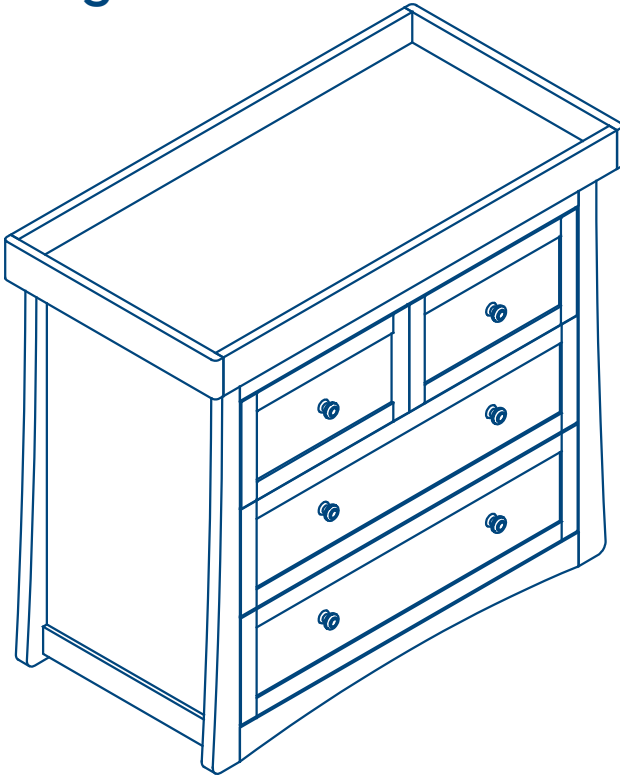




# harrogate dresser user guide



دليل المستخدم

راهنمای استفاده کننده

Guide d'utilisation

Gebrauchsanleitung

Οδηγός χρήστη

PANDUAN BAGI PEMAKAI

ユーザーガイド

사용자 가이드

用戶指南

Instrukcja użytkowania

Manual do usuário

Руководство пользователя

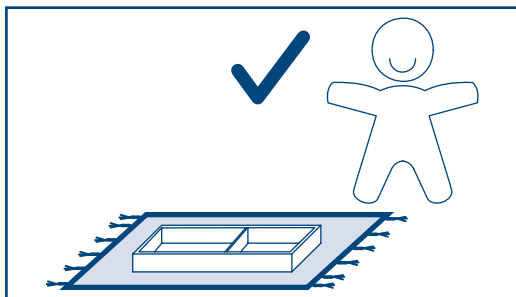
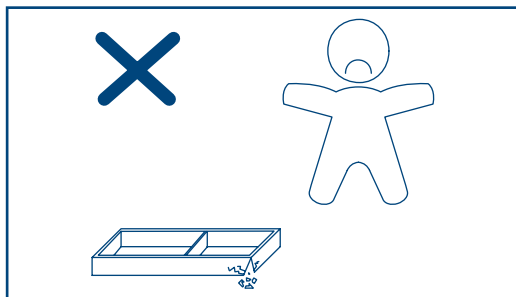
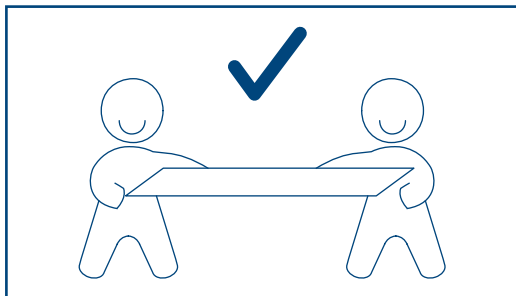
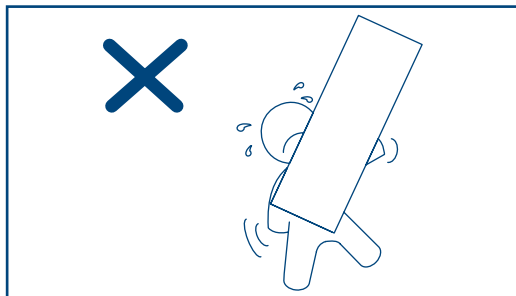
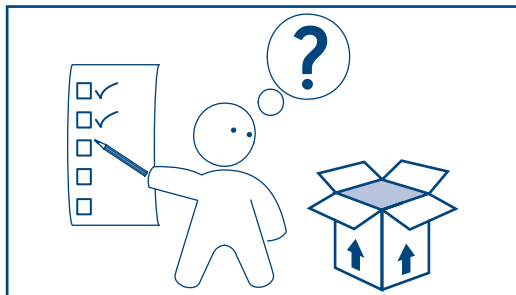
Guía del usuario

คู่มือการใช้งาน

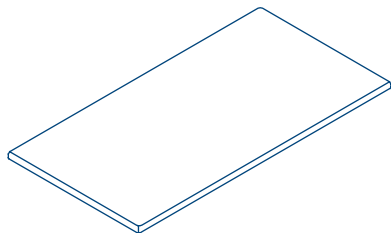
Kullanım Kılavuzu

**IMPORTANT! KEEP FOR FUTURE REFERENCE** , **هَام! اِحْتَفَظِي بِهَا لِلرَّجُوعِ إِلَيْهَا فِي الْمُسْتَقْبَلِ** , **نَكْتَه مَهْم! بَرَايِ اسْتِفَادَه آتِي أَنْ رَا نِگَه دَارِيْد ,**  
**IMPORTANT ! CONSERVER POUR RÉFÉRENCE ULTÉRIEURE , WICHTIG! ZUR SPÄTEREN VERWENDUNG**  
**AUFBEWAHREN , ΣΗΜΑΝΤΙΚΟ! ΝΑ ΦΥΛΑΣΣΕΤΑΙ ΓΙΑ ΜΕΛΛΟΝΤΙΚΗ ΧΡΗΣΗ , ΣΗΜΑΝΤΙΚΟ! ΝΑ ΦΥΛΑΣΣΕΤΑΙ ΓΙΑ**  
**ΜΕΛΛΟΝΤΙΚΗ ΧΡΗΣΗ , PENTING! SIMPAN SEBAGAI RUJUKAN DI KEMUDIAN HARI , 重要! 今後のご参考のために**  
**保存しておいて下さい , 중요! 나중에 참고를 위해 보관 , 重要! 妥善保存以備日后参考 , WAŻNE! ZACHOWAĆ NA**  
**WAŻNE! ZACHOWAĆ NA PRZYSZŁOŚĆ , IMPORTANTE! MANTENHA PARA REFERÊNCIA FUTURA**  
**ВАЖНО! СОХРАНЯЙТЕ ДЛЯ БУДУЩИХ СПРАВOK , ¡IMPORTANTE! GUARDAR PARA FUTURAS CONSULTAS**  
**ข้อความสำคัญ! เก็บไว้สำหรับการอ้างอิงในอนาคต กรุณาอ่านอย่างรอบคอบ , ÖNEMLİ! İLERDE BAŞVURMAK ÜZERE SAKLAYIN**

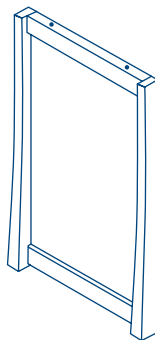
**important information**, معلومات هامة , اطلاعات مهم , informations importantes  
Wichtige Informationen , σημαντικές πληροφορίες , informasi penting , 重要情報 , 중요 정보  
重要信息 , ważne informacje , informações importantes , важная информация  
información importante , ขอมูลสำคัญ , önemli bilgi



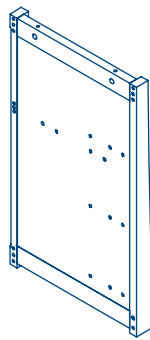
**parts check list**, قائمة الأجزاء , ليست موجودى قطعات , nomenclature des pièces , Teile-Prüfliste  
 λίστα εξαρτημάτων , daftar periksa komponen , 部品チェックリスト , 부품 점검 목록  
 零件检查清单 , lista kontrolna elementów , lista de verificação de peças , проверочный лист  
 комплектности , lista de comprobación de las piezas , รายการตรวจชิ้นส่วนสินค้า , parça listesi



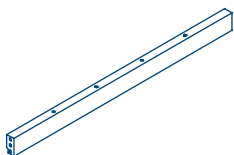
**A** x1



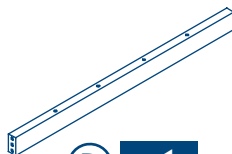
**B1** x1



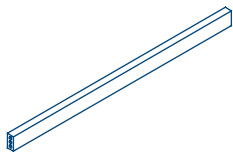
**B2** x1



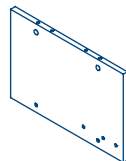
**C** x1



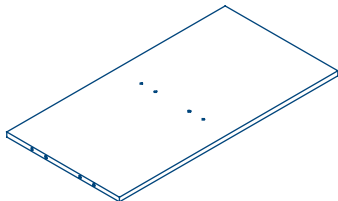
**D** x1



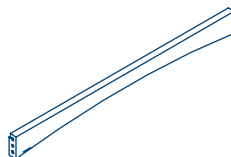
**E** x1



**F** x1

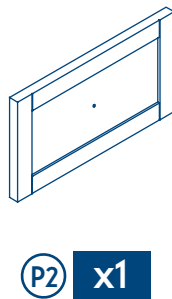
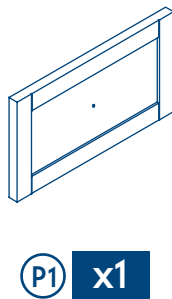
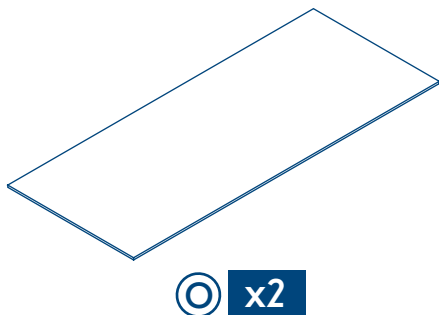
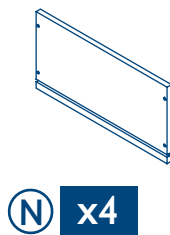
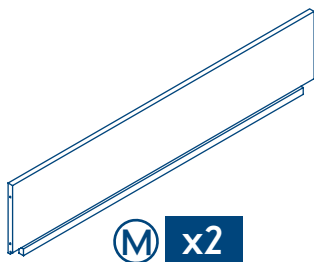
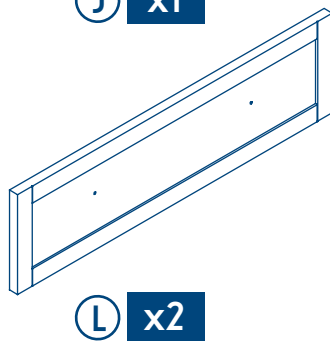
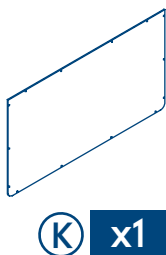
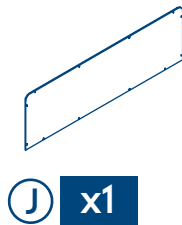
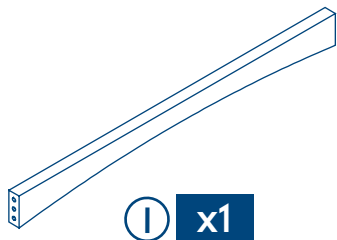


**G** x1

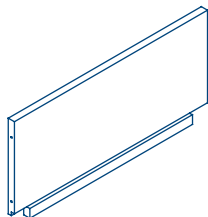


**H** x1

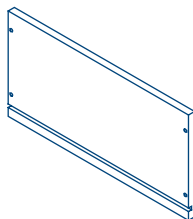
**parts check list**, قائمة الأجزاء , ليست موجودى قطعات , nomenclature des pièces , Teile-Prüfliste  
 λίστα εξαρτημάτων , daftar periksa komponen , 部品チェックリスト , 부품 점검 목록  
 零件检查清单 , lista kontrolna elementów , lista de verificação de peças , проверочный лист  
 комплектности , lista de comprobación de las piezas , รายการตรวจชิ้นส่วนสินค้า , parça listesi



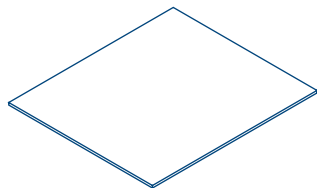
**parts check list**, قائمة الأجزاء , ليست موجودى قطعات , nomenclature des pièces , Teile-Prüfliste  
λίστα εξαρτημάτων , daftar periksa komponen , 部品チェックリスト , 부품 점검 목록  
零件检查清单 , lista kontrolna elementów , lista de verificação de peças , проверочный лист  
комплектности , lista de comprobación de las piezas , รายการตรวจชิ้นส่วนสินค้า , parça listesi



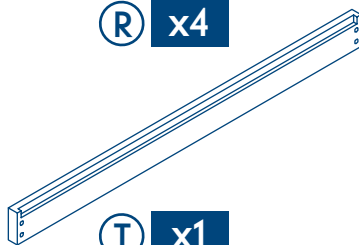
**Q x2**



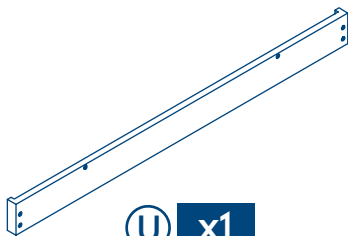
**R x4**



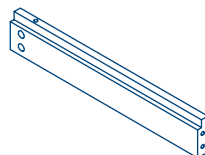
**S x2**



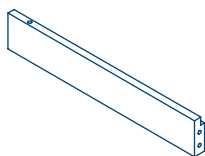
**T x1**



**U x1**

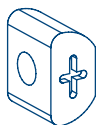
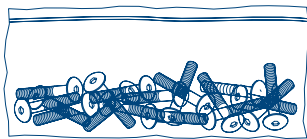


**V x1**

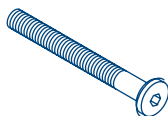


**W x1**

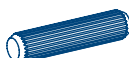
**parts check list**, قائمة الأجزاء , ليست موجودى قطعات , nomenclature des pièces , Teile-Prüfliste  
 λίστα εξαρτημάτων , daftar periksa komponen , 部品チェックリスト , 부품 점검 목록  
 零件检查清单 , lista kontrolna elementów , lista de verificação de peças , проверочный лист  
 комплектности , lista de comprobación de las piezas , รายการตรวจชิ้นส่วนสินค้า , parça listesi



**Y x10**



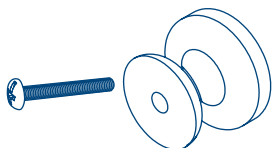
**Z x10**



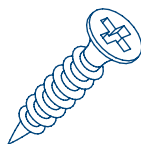
**AA x32**



**BB x26**



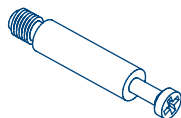
**CC x6**



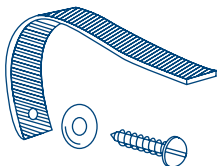
**DD x32**



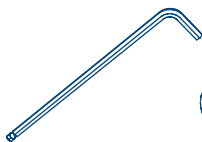
**EE x20**



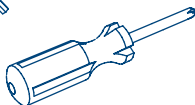
**FF x20**



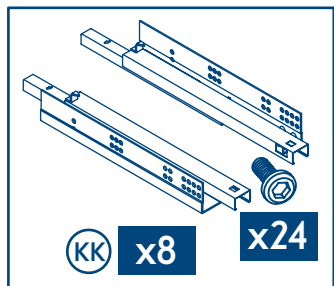
**GG x1**



**HH x1**

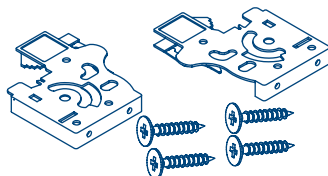


**JJ x1**

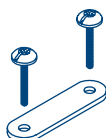


**KK x8**

**x24**



**LL x4**

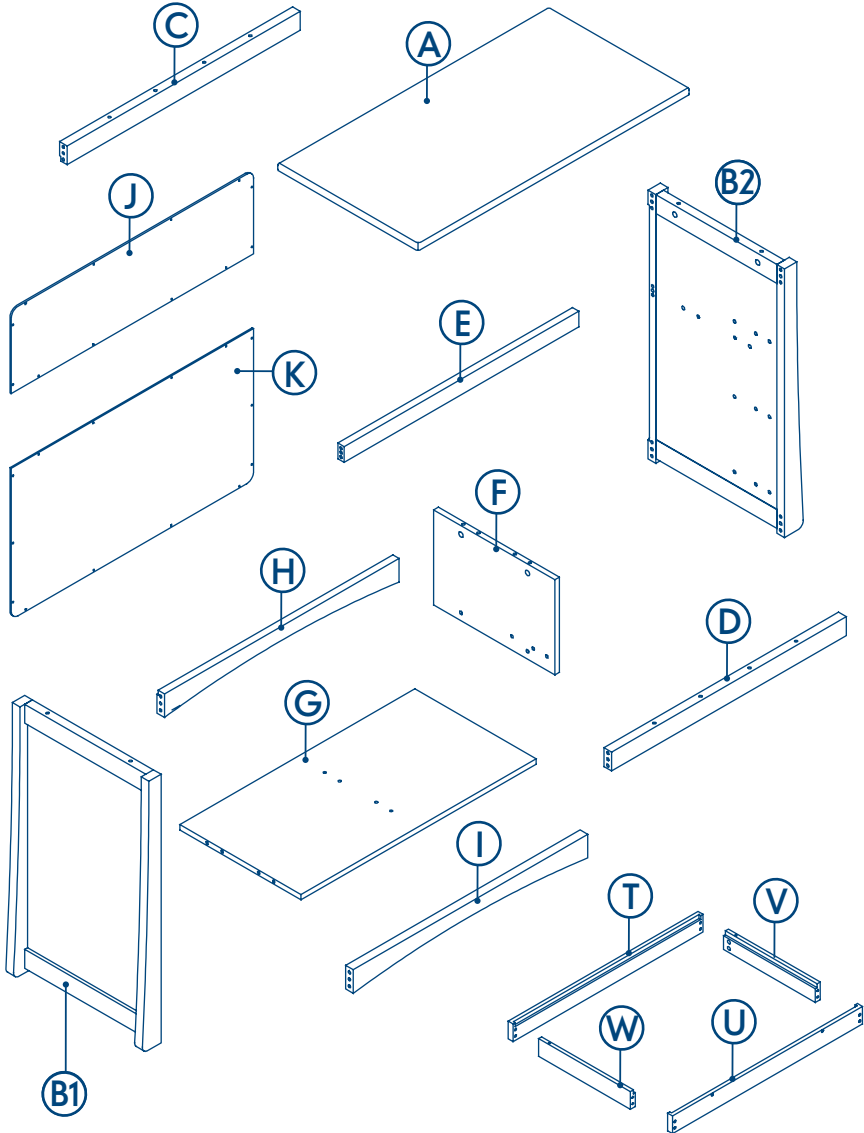


**MM x2**

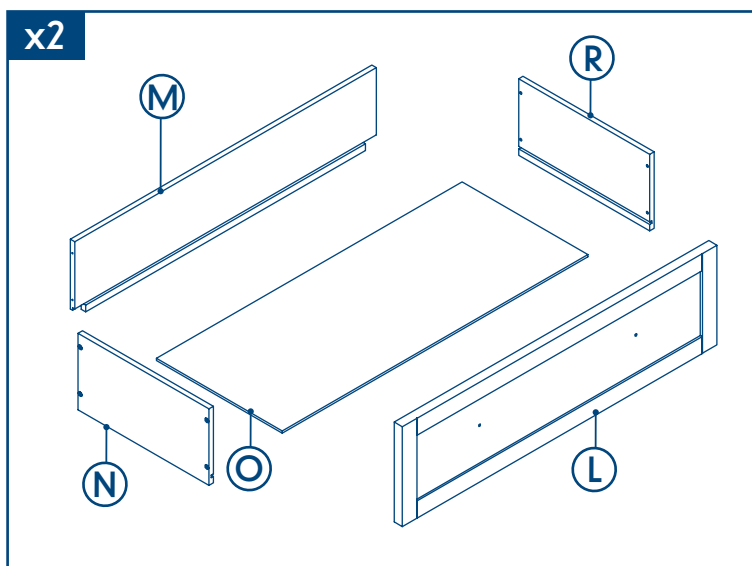
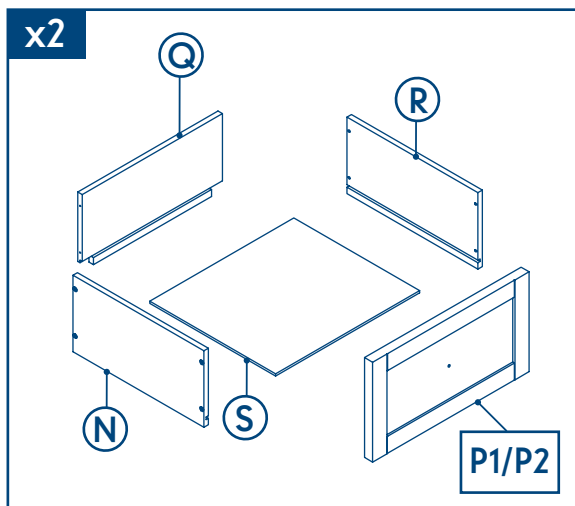


**NN x6**

assembly diagram, رسم التجميع, نمودار سوار کردن محصول, diagramme de montage, Montage-Schaubild, διάγραμμα συναρμολόγησης, diagram perakitan, 組立図, 조립도, 組裝示意圖, schemat montażu, diagrama de montagem, сборочный чертеж, ilustración del ensamblaje, แผนผัง, Kurulum resmi.



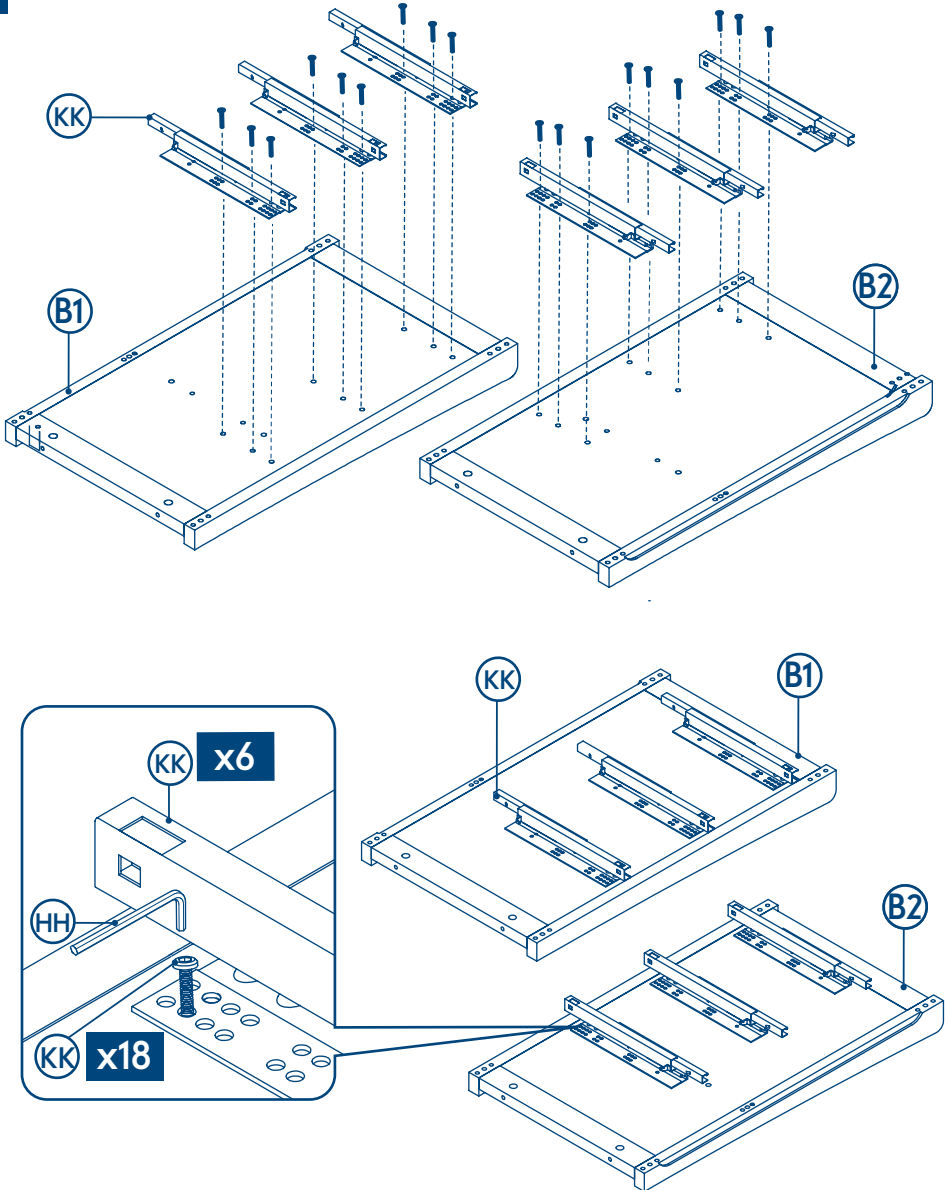
assembly diagram, رسم التجميع, نمودار سوار کردن محصول, diagramme de montage, Montage-Schaubild, διάγραμμα συναρμολόγησης, diagram perakitan, 組立図, 조립도, 組裝示意圖, schemat montażu, diagrama de montagem, сборочный чертеж, ilustración del ensamblaje, แผนผัง, Kurulum resmi.





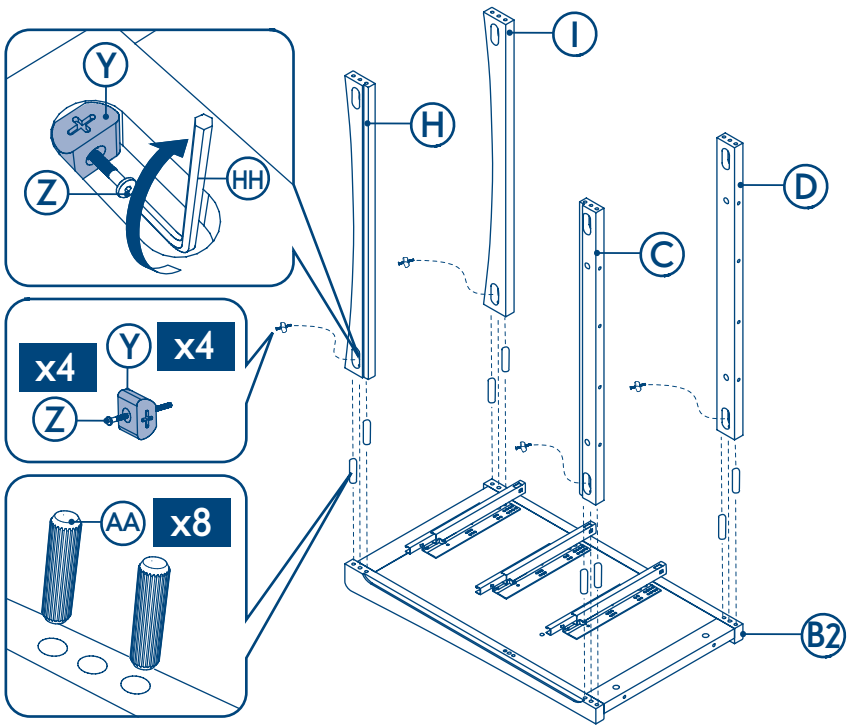
assembly instructions, إرشادات التجميع, دستور العمل نصب قطعات, instructions de montage, montageanweisungen, οδηγίες για τη συναρμολόγηση, instruksi perakitan, 組み立て説明書, 조립 설명서, 组装说明, instrukcja montażu, instruções para montagem, инструкции по сборке, instrucciones de montaje, คำแนะนำสำหรับการประกอบ, kurulum talimatları

1

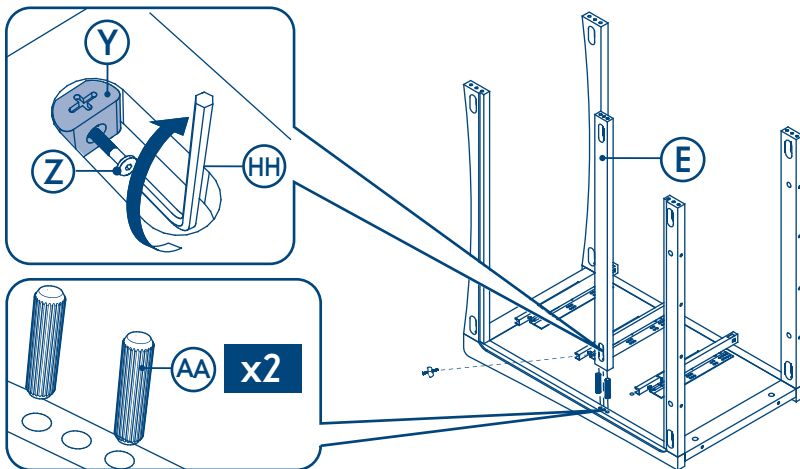


assembly instructions, إرشادات التجميع, دستورالعمل نصب قطعات, instructions de montage, montageanweisungen, οδηγίες για τη συναρμολόγηση, instruksi perakitan, 組み立て説明書, 조립 설명서, 组装说明, instrukcja montażu, instruções para montagem, инструкции по сборке, instrucciones de montaje, คำแนะนำสำหรับการประกอบ, kurulum talimatları

2

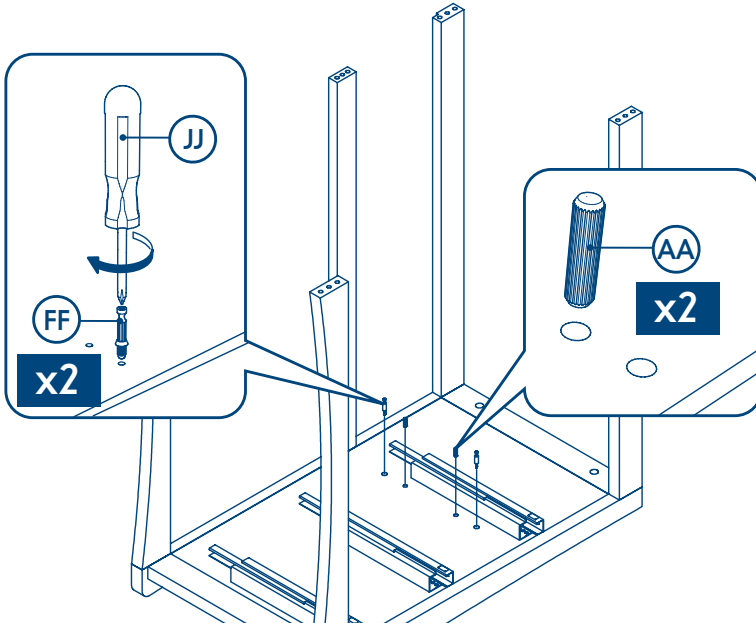


3

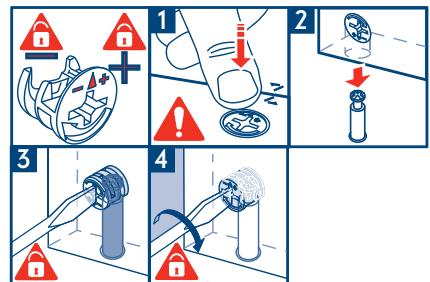
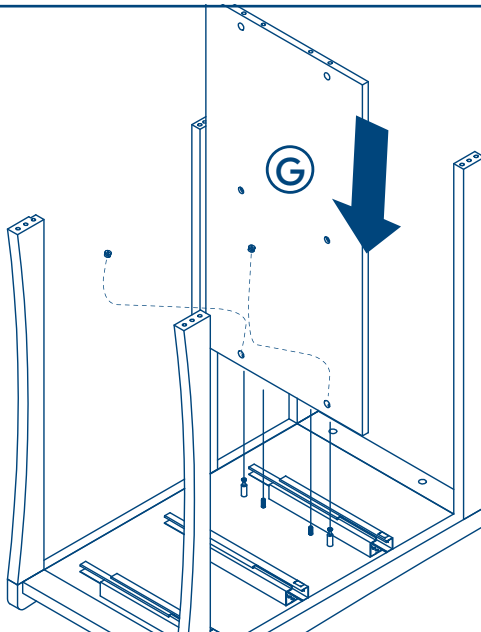


assembly instructions, إرشادات التجميع, دستورالعمل نصب قطعات, instructions de montage, montageanweisungen, οδηγίες για τη συναρμολόγηση, instruksi perakitan, 組み立て説明書, 조립 설명서, 组装说明, instrukcja montażu, instruções para montagem, инструкции по сборке, instrucciones de montaje, คำแนะนำสำหรับการประกอบ, kurulum talimatları

4

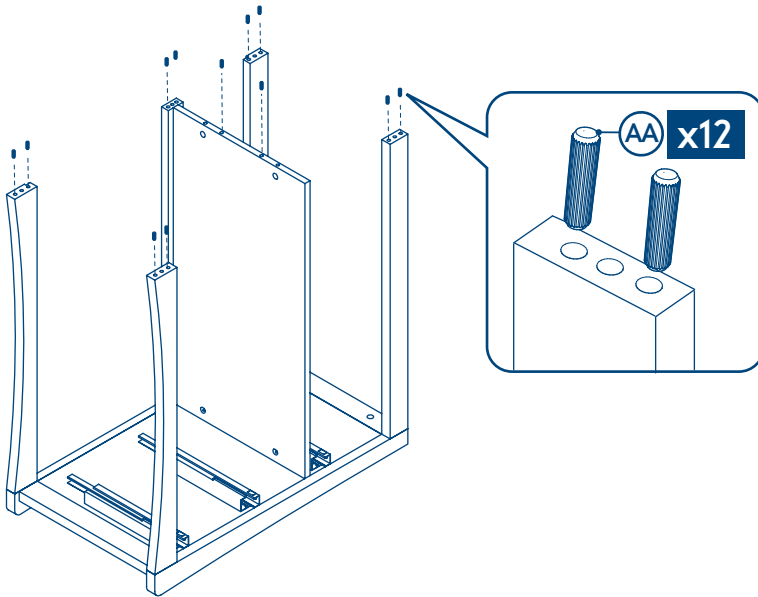


5

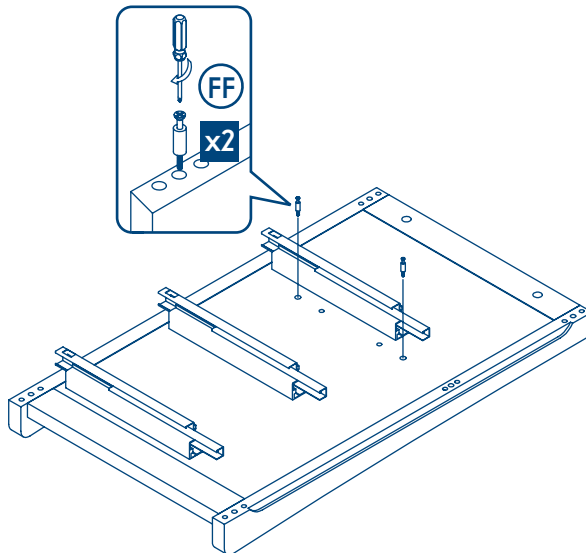


assembly instructions, إرشادات التجميع, دستورالعمل نصب قطعات, instructions de montage, montageanweisungen, οδηγίες για τη συναρμολόγηση, instruksi perakitan, 組み立て説明書, 조립 설명서, 组装说明, instrukcja montażu, instruções para montagem, инструкции по сборке, instrucciones de montaje, คำแนะนำสำหรับการประกอบ, kurulum talimatları

6

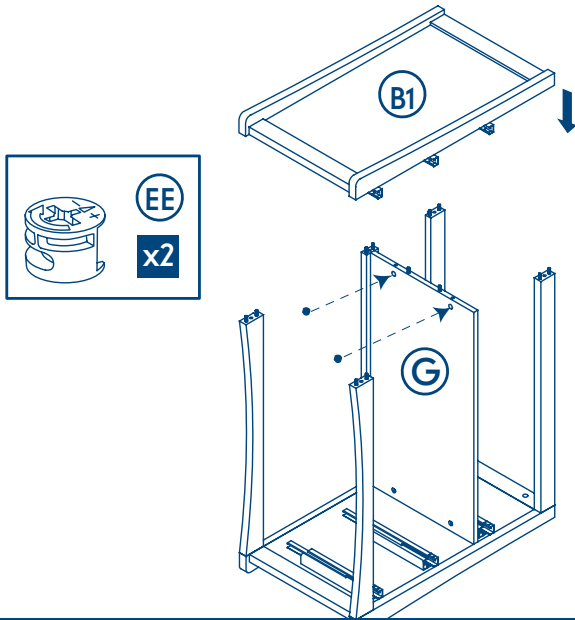


7



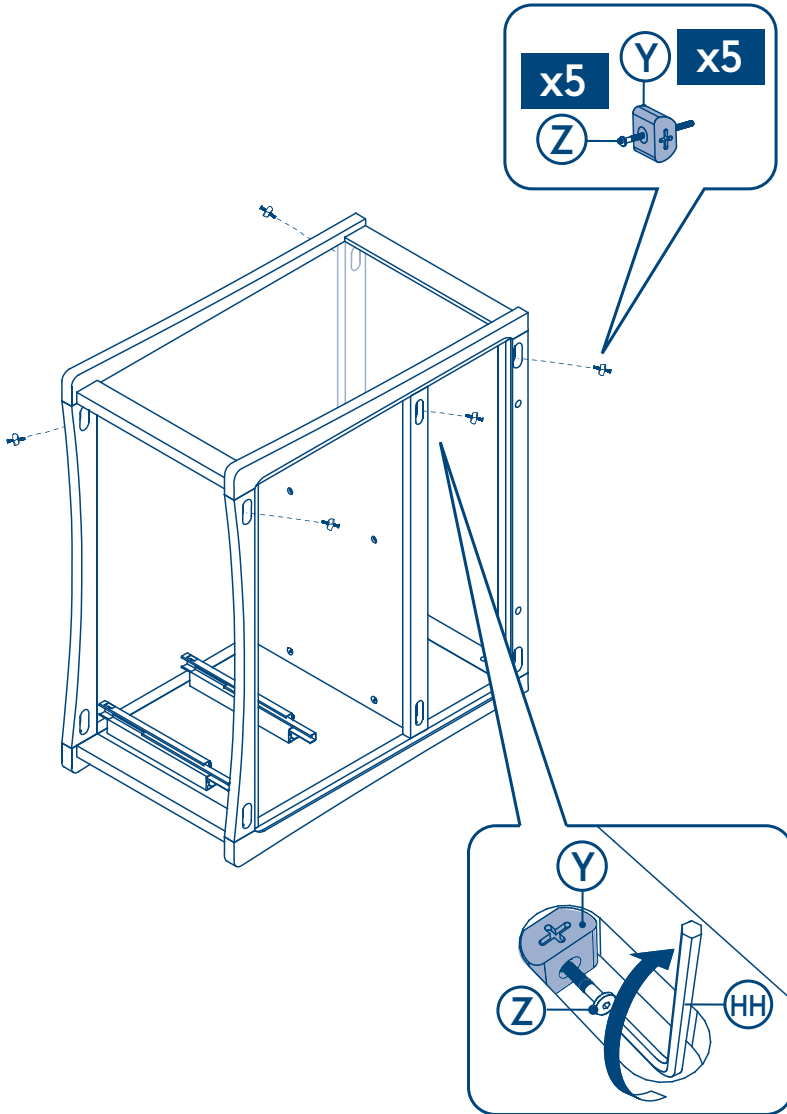
assembly instructions, إرشادات التجميع, دستورالعمل نصب قطعات, instructions de montage, montageanweisungen, οδηγίες για τη συναρμολόγηση, instruksi perakitan, 組み立て説明書, 조립 설명서, 组装说明, instrukcja montażu, instruções para montagem, инструкции по сборке, instrucciones de montaje, คำแนะนำสำหรับการประกอบ, kurulum talimatları

8



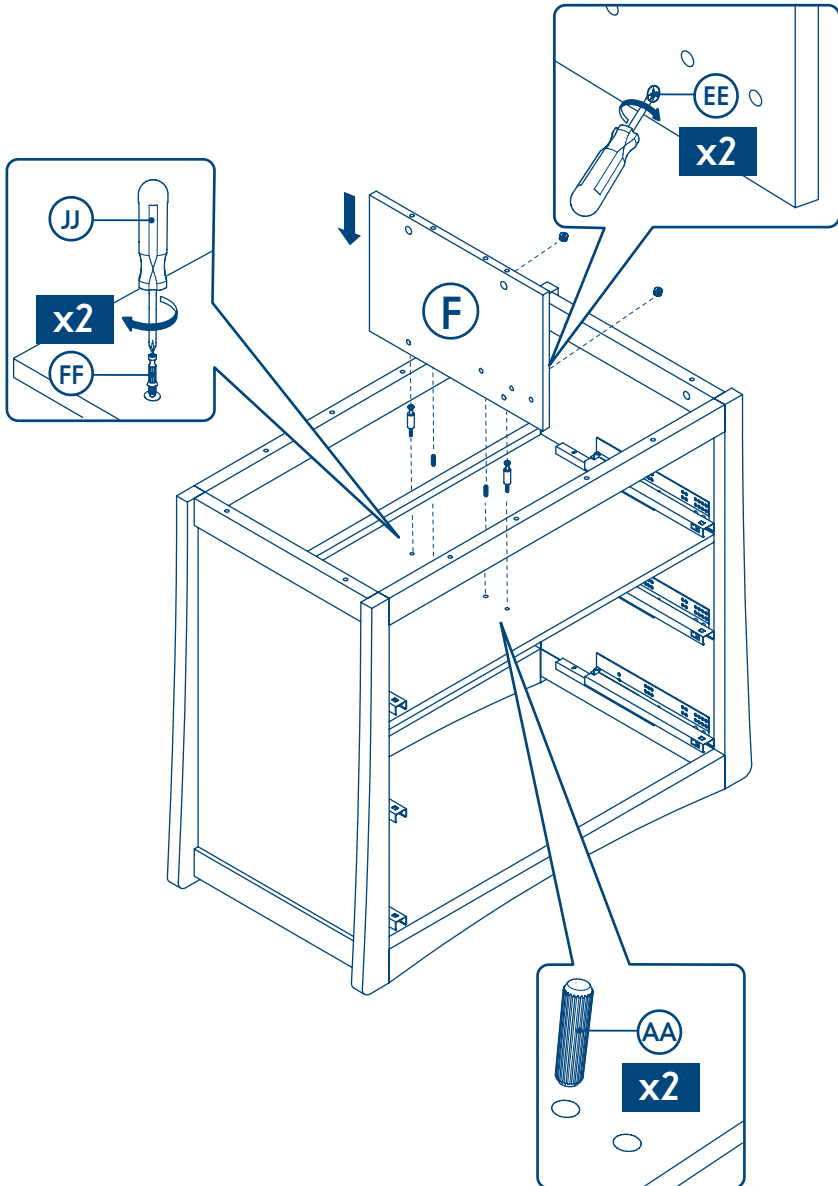
assembly instructions, إرشادات التجميع, دستورالعمل نصب قطعات, instructions de montage, montageanweisungen, οδηγίες για τη συναρμολόγηση, instruksi perakitan, 組み立て説明書, 조립 설명서, 组装说明, instrukcja montażu, instruções para montagem, инструкции по сборке, instrucciones de montaje, คำแนะนำสำหรับการประกอบ, kurulum talimatları

9



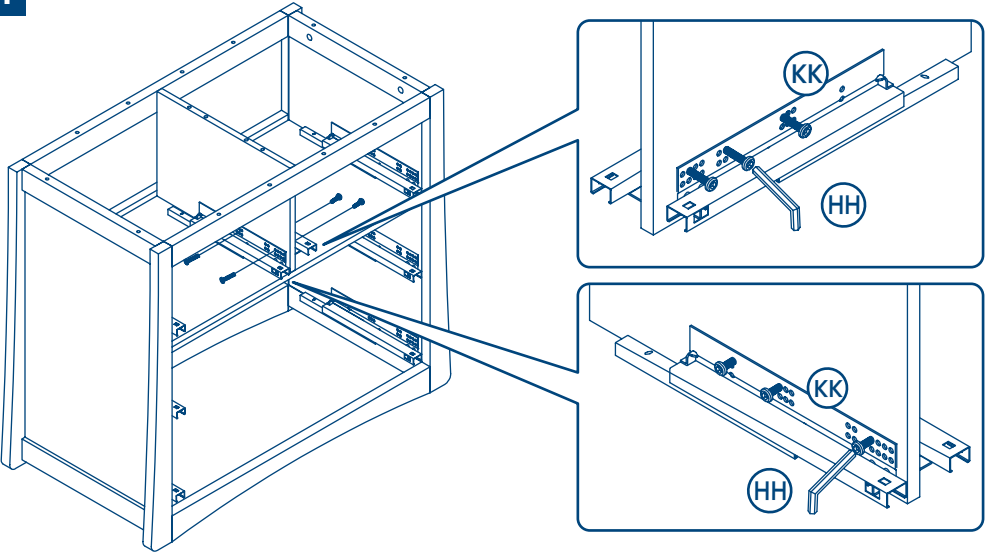
assembly instructions, إرشادات التجميع, دستورالعمل نصب قطعات, instructions de montage, montageanweisungen, οδηγίες για τη συναρμολόγηση, instruksi perakitan, 組み立て説明書, 조립 설명서, 组装说明, instrukcja montażu, instruções para montagem, инструкции по сборке, instrucciones de montaje, คำแนะนำสำหรับการประกอบ, kurulum talimatları

10

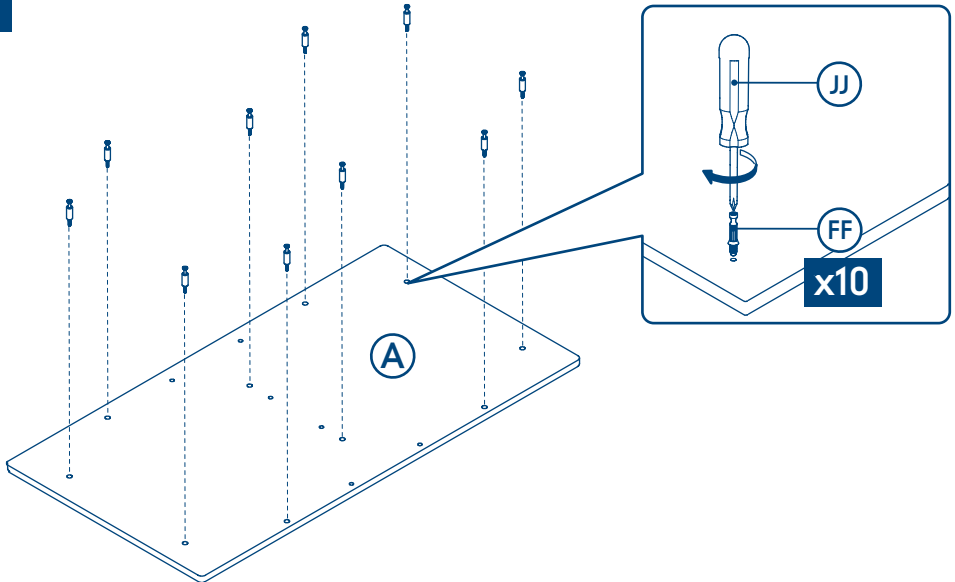


assembly instructions, إرشادات التجميع, دستورالعمل نصب قطعات, instructions de montage, montageanweisungen, οδηγίες για τη συναρμολόγηση, instruksi perakitan, 組み立て説明書, 조립 설명서, 组装说明, instrukcja montażu, instruções para montagem, инструкции по сборке, instrucciones de montaje, คำแนะนำสำหรับการประกอบ, kurulum talimatları

11



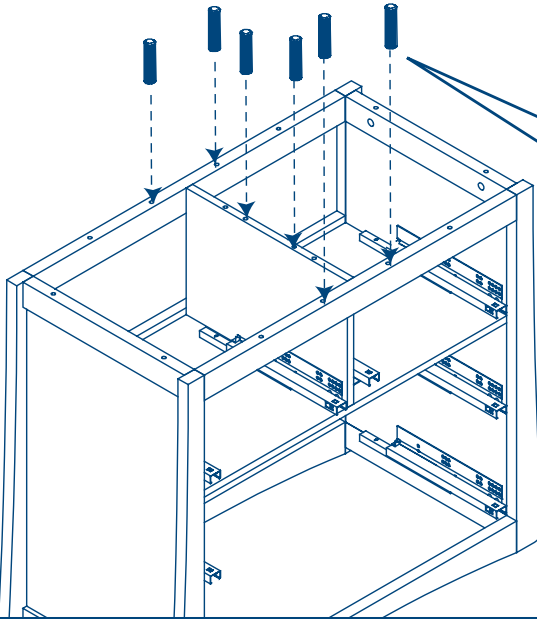
12





assembly instructions, إرشادات التجميع, دستورالعمل نصب قطعات, instructions de montage, montageanweisungen, οδηγίες για τη συναρμολόγηση, instruksi perakitan, 組み立て説明書, 조립 설명서, 组装说明, instrukcja montażu, instruções para montagem, инструкции по сборке, instrucciones de montaje, คำแนะนำสำหรับการประกอบ, kurulum talimatları

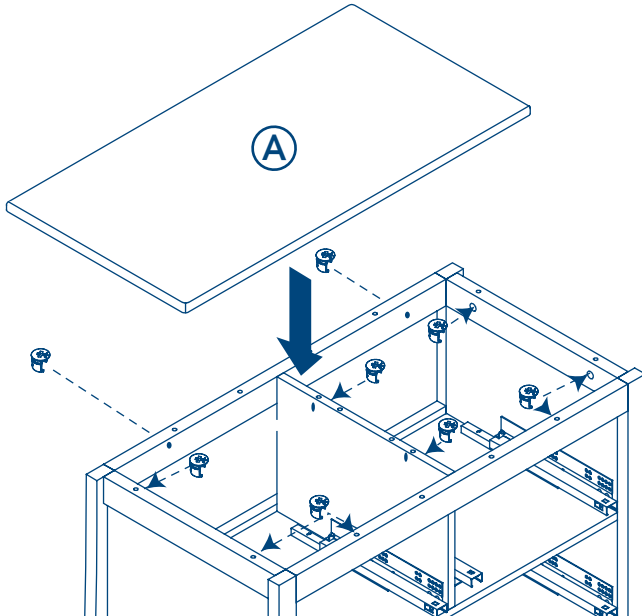
13



x6

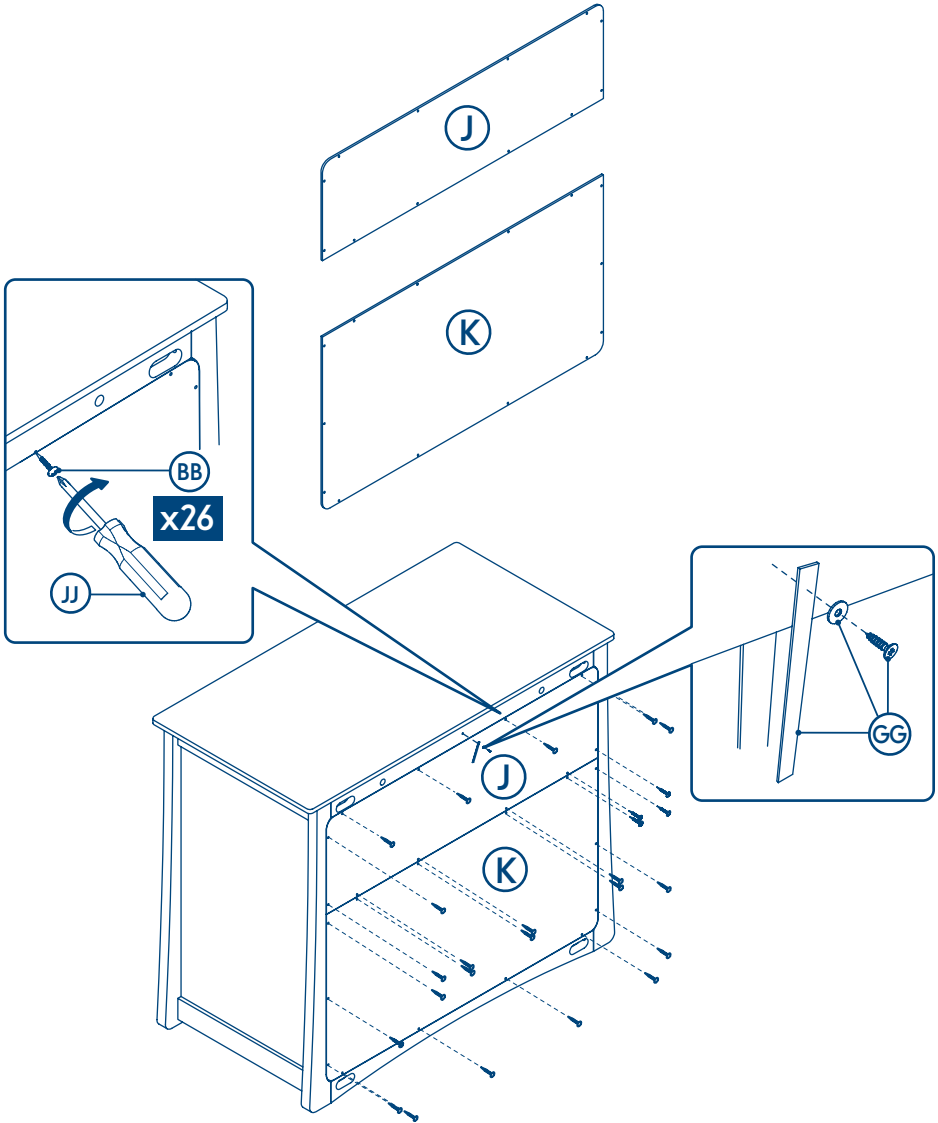


14



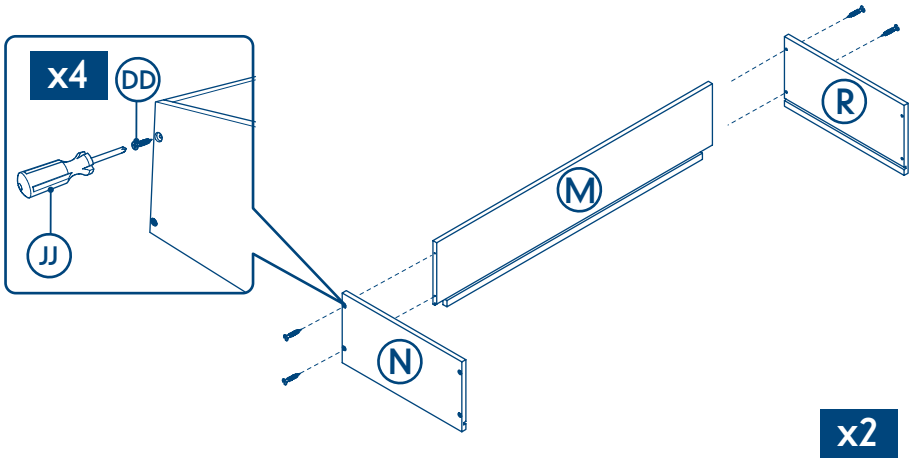
assembly instructions, إرشادات التجميع, دستور العمل نصب قطعات, instructions de montage, montageanweisungen, οδηγίες για τη συναρμολόγηση, instruksi perakitan, 組み立て説明書, 조립 설명서, 组装说明, instrukcja montażu, instruções para montagem, инструкции по сборке, instrucciones de montaje, คำแนะนำสำหรับการประกอบ, kurulum talimatları

15

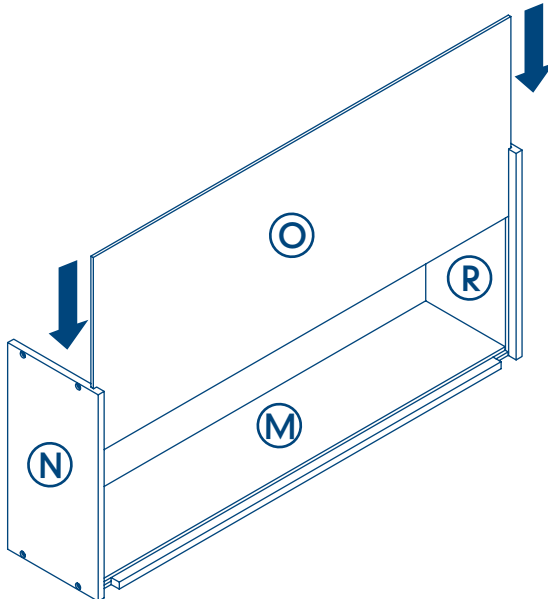


assembly instructions, إرشادات التجميع, دستورالعمل نصب قطعات, instructions de montage, montageanweisungen, οδηγίες για τη συναρμολόγηση, instruksi perakitan, 組み立て説明書, 조립 설명서, 组装说明, instrukcja montażu, instruções para montagem, инструкции по сборке, instrucciones de montaje, คำแนะนำสำหรับการประกอบ, kurulum talimatları

16

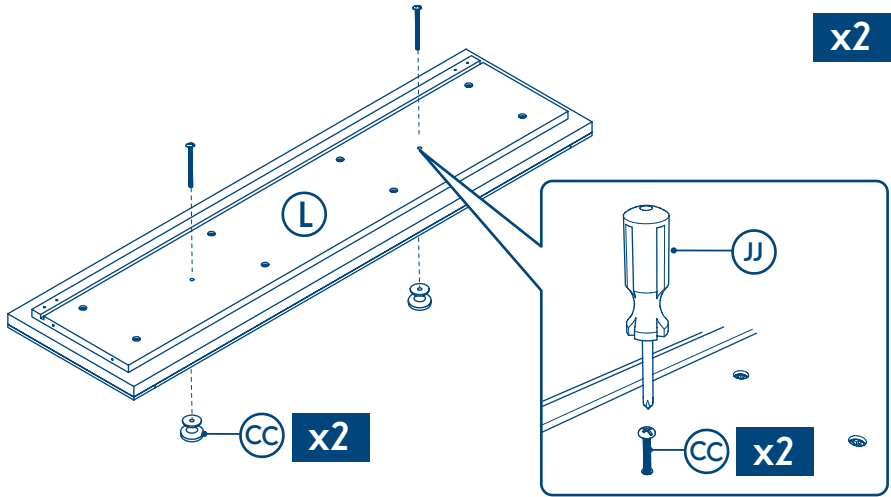


17

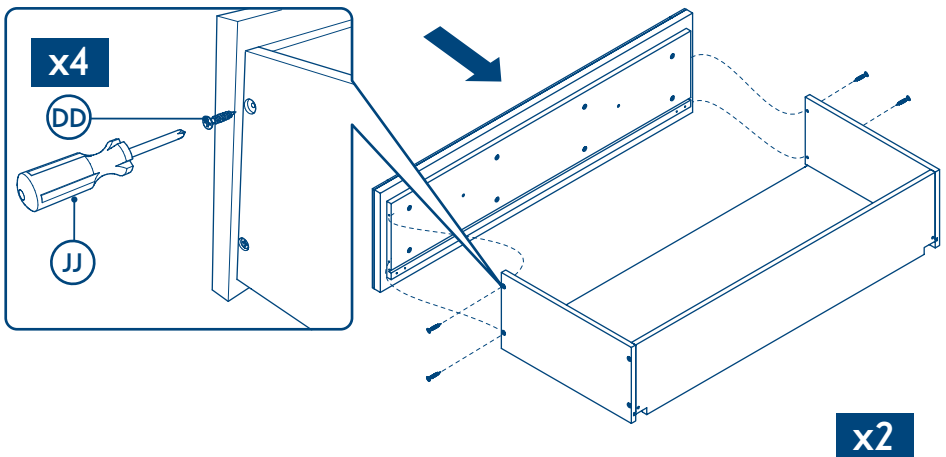


assembly instructions, إرشادات التجميع, دستورالعمل نصب قطعات, instructions de montage, montageanweisungen, οδηγίες για τη συναρμολόγηση, instruksi perakitan, 組み立て説明書, 조립 설명서, 组装说明, instrukcja montażu, instruções para montagem, инструкции по сборке, instrucciones de montaje, คำแนะนำสำหรับการประกอบ, kurulum talimatları

18

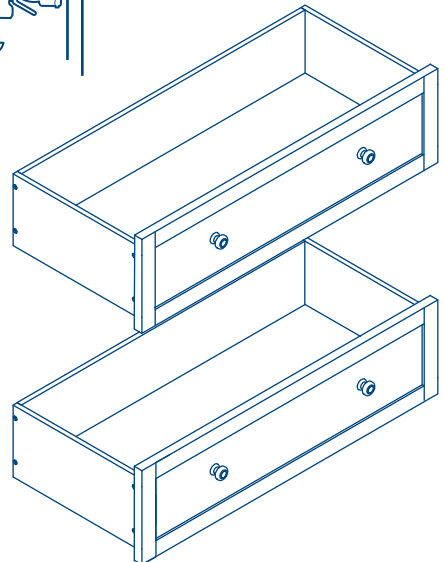
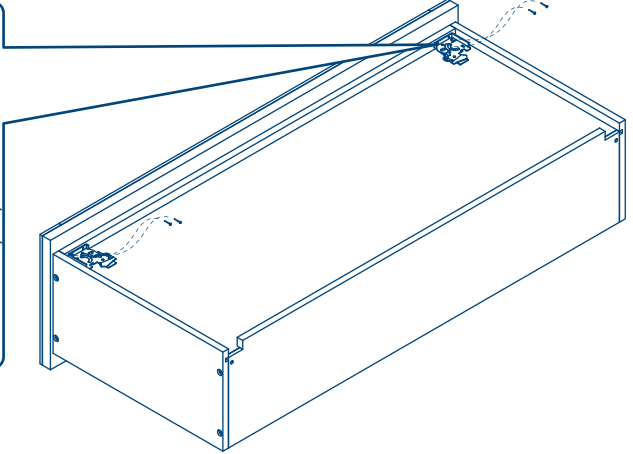
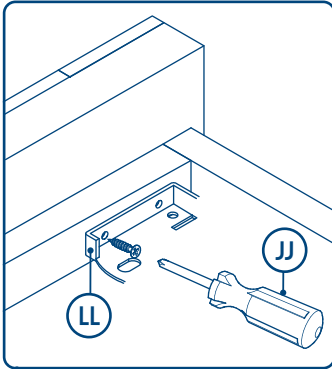


19



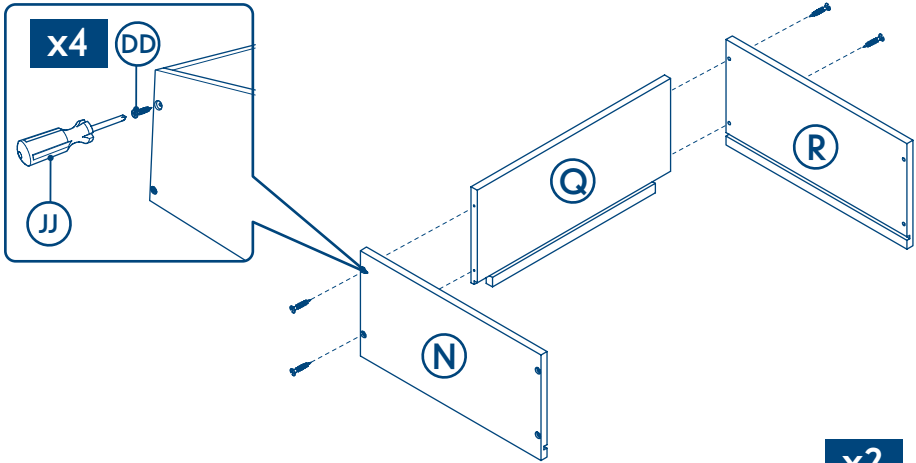
assembly instructions, إرشادات التجميع, دستورالعمل نصب قطعات, instructions de montage, montageanweisungen, οδηγίες για τη συναρμολόγηση, instruksi perakitan, 組み立て説明書, 조립 설명서, 组装说明, instrukcja montażu, instruções para montagem, инструкции по сборке, instrucciones de montaje, คำแนะนำสำหรับการประกอบ, kurulum talimatları

20

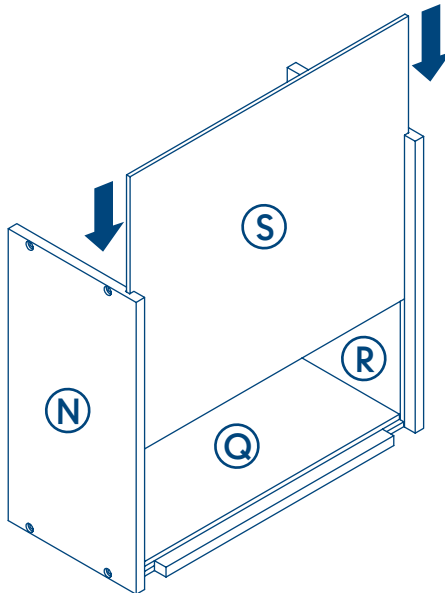


assembly instructions, إرشادات التجميع, دستورالعمل نصب قطعات, instructions de montage, montageanweisungen, οδηγίες για τη συναρμολόγηση, instruksi perakitan, 組み立て説明書, 조립 설명서, 组装说明, instrukcja montażu, instruções para montagem, инструкции по сборке, instrucciones de montaje, คำแนะนำสำหรับการประกอบ, kurulum talimatları

21



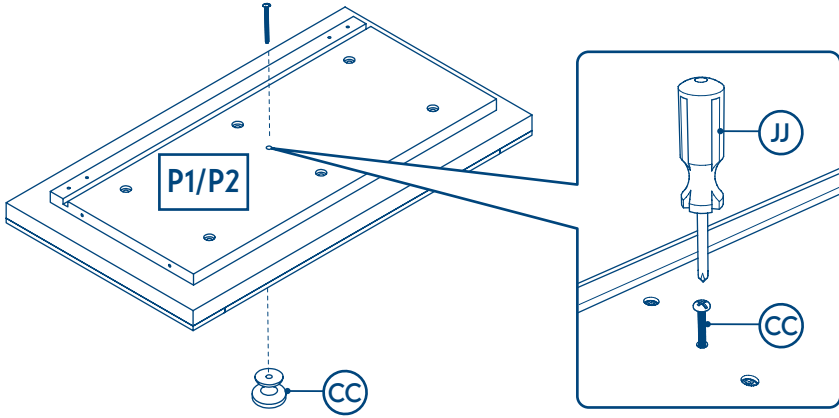
22



assembly instructions, إرشادات التجميع, دستور العمل نصب قطعات, instructions de montage, montageanweisungen, οδηγίες για τη συναρμολόγηση, instruksi perakitan, 組み立て説明書, 조립 설명서, 组装说明, instrukcja montażu, instruções para montagem, инструкции по сборке, instrucciones de montaje, คำแนะนำสำหรับการประกอบ, kurulum talimatları

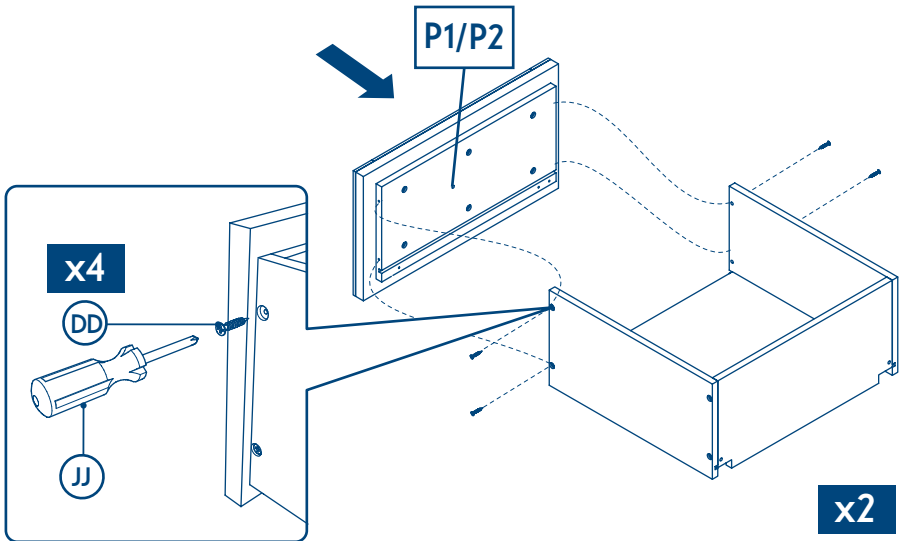
23

x2



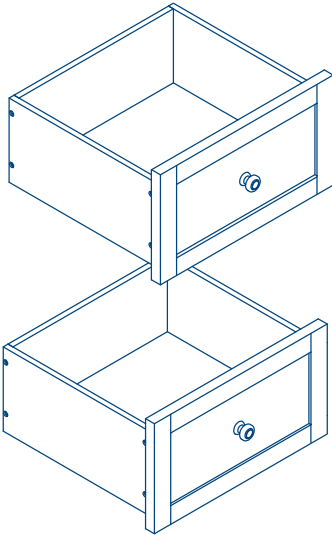
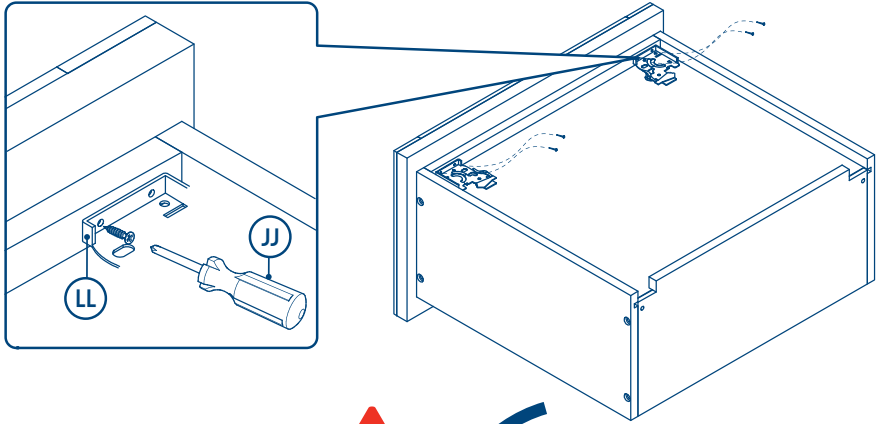
24

x2



assembly instructions, إرشادات التجميع, دستورالعمل نصب قطعات, instructions de montage, montageanweisungen, οδηγίες για τη συναρμολόγηση, instruksi perakitan, 組み立て説明書, 조립 설명서, 组装说明, instrukcja montażu, instruções para montagem, инструкции по сборке, instrucciones de montaje, คำแนะนำสำหรับการประกอบ, kurulum talimatları

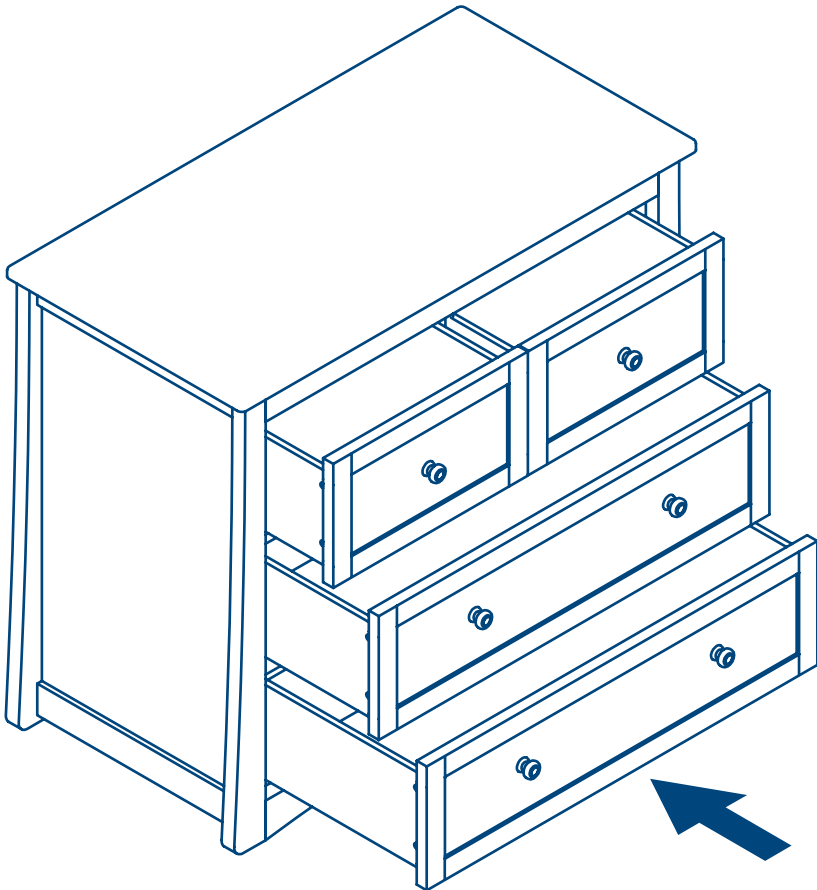
25





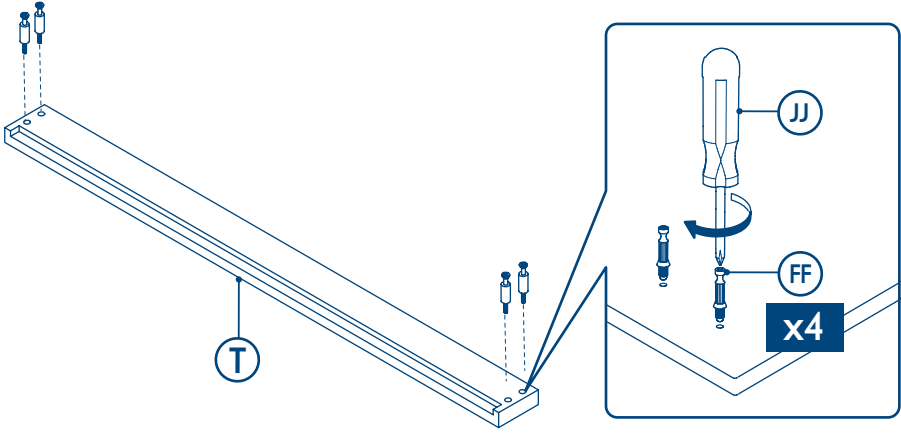
assembly instructions, إرشادات التجميع, دستورالعمل نصب قطعات, instructions de montage, montageanweisungen, οδηγίες για τη συναρμολόγηση, instruksi perakitan, 組み立て説明書, 조립 설명서, 组装说明, instrukcja montażu, instruções para montagem, инструкции по сборке, instrucciones de montaje, คำแนะนำสำหรับการประกอบ, kurulum talimatları

26

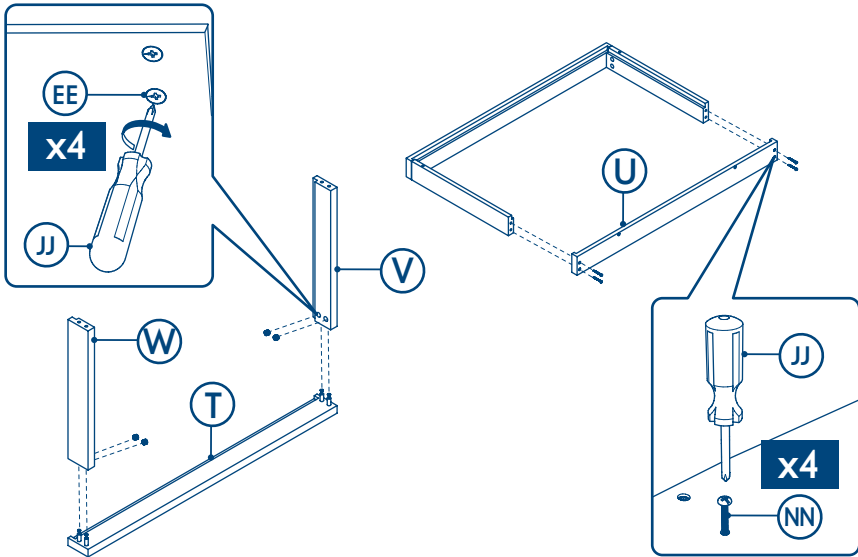


assembly instructions, إرشادات التجميع, دستورالعمل نصب قطعات, instructions de montage, montageanweisungen, οδηγίες για τη συναρμολόγηση, instruksi perakitan, 組み立て説明書, 조립 설명서, 组装说明, instrukcja montażu, instruções para montagem, инструкции по сборке, instrucciones de montaje, คำแนะนำสำหรับการประกอบ, kurulum talimatları

27

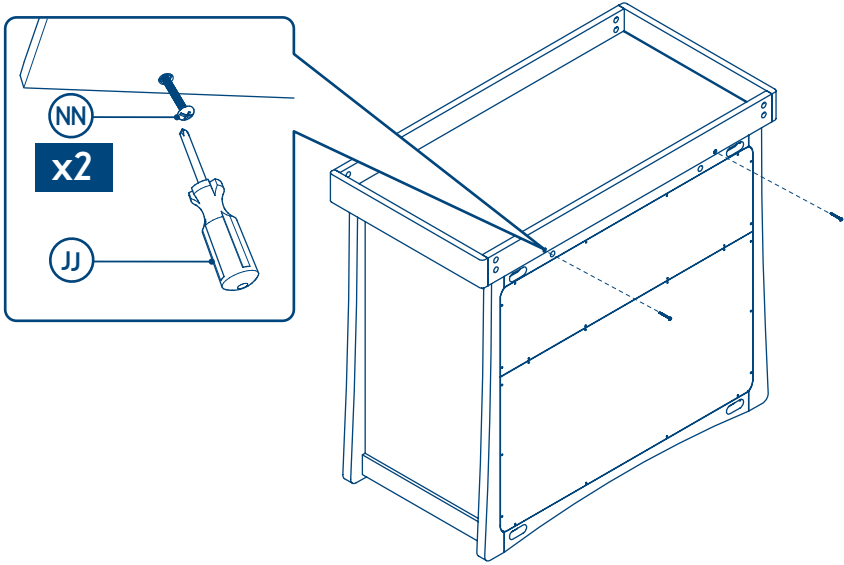


28

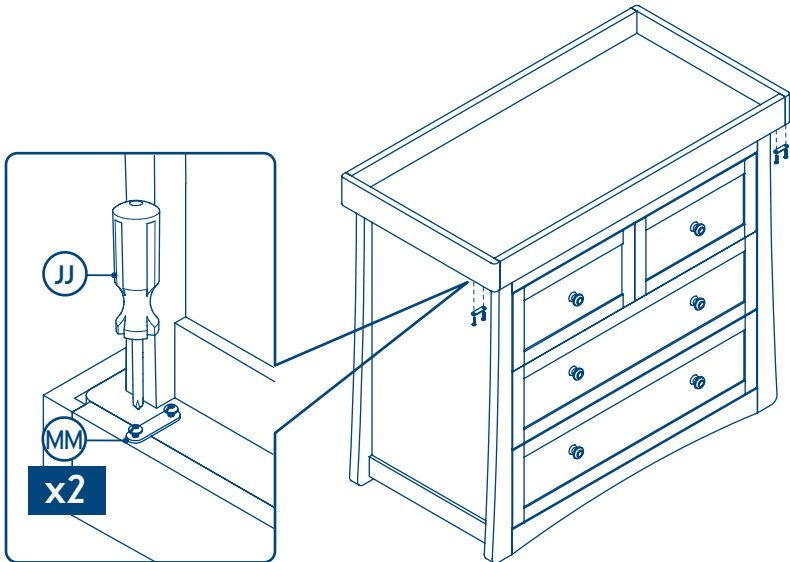


assembly instructions, إرشادات التجميع, دستورالعمل نصب قطعات, instructions de montage, montageanweisungen, οδηγίες για τη συναρμολόγηση, instruksi perakitan, 組み立て説明書, 조립 설명서, 组装说明, instrukcja montażu, instruções para montagem, инструкции по сборке, instrucciones de montaje, คำแนะนำสำหรับการประกอบ, kurulum talimatları

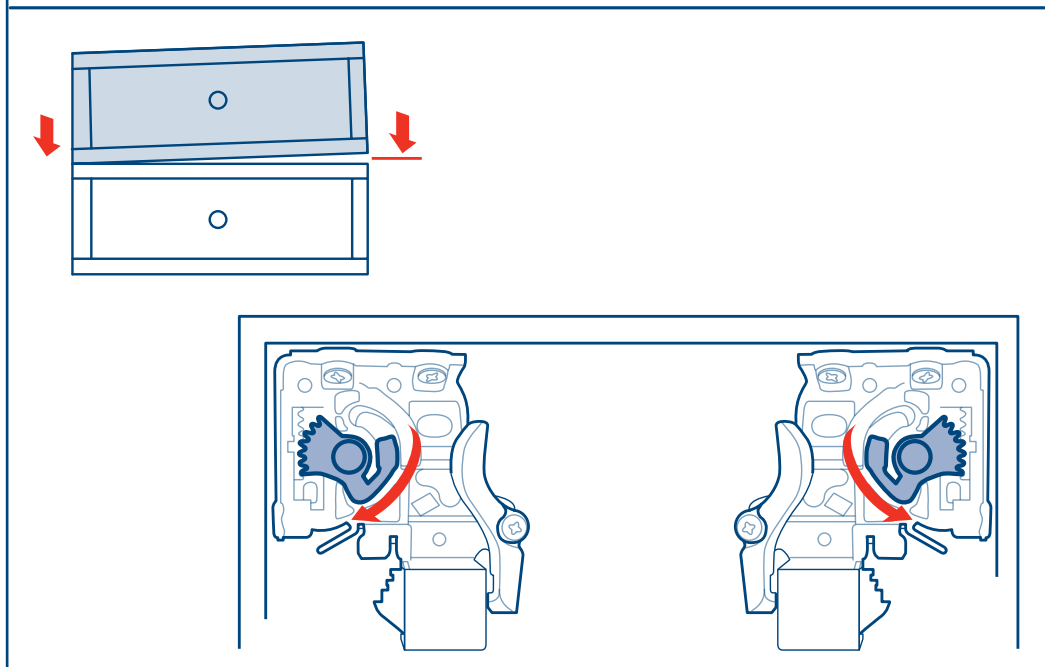
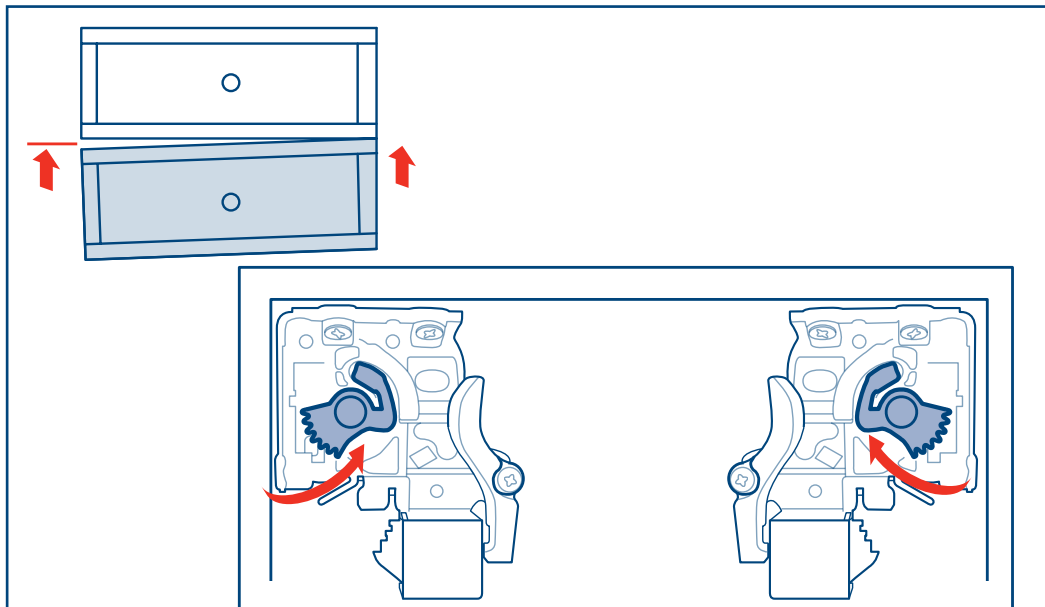
29



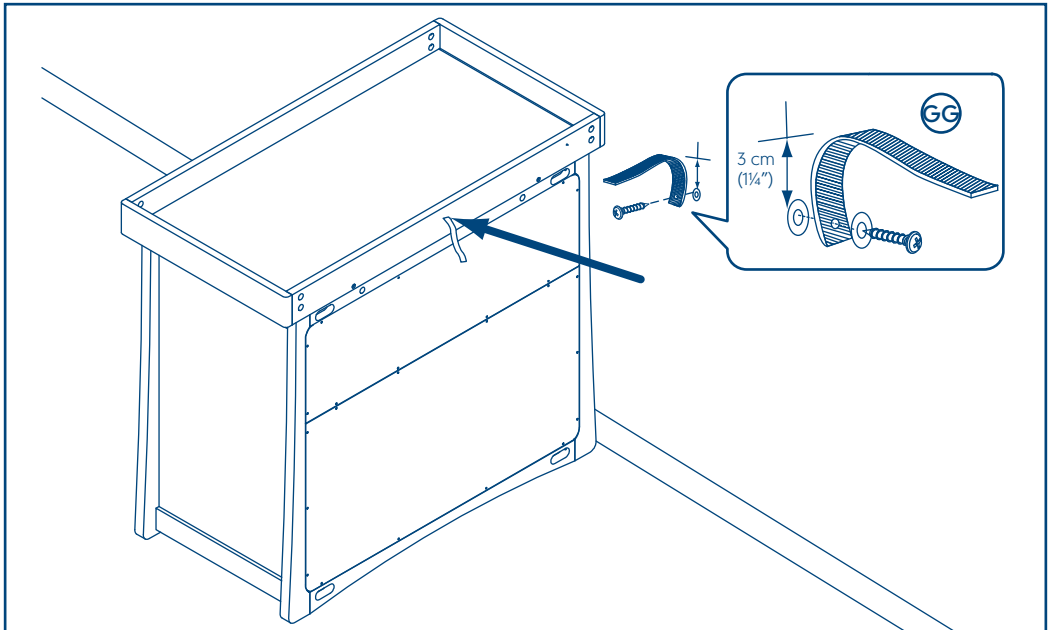
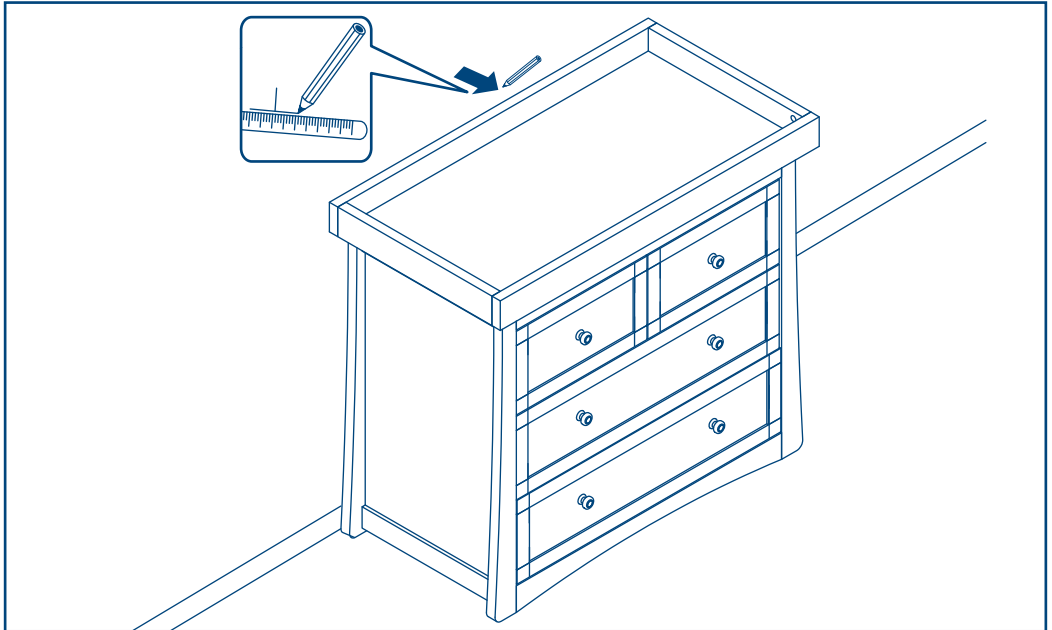
30



**Door alignment adjustment**, تنظیمات میزان سازی در, ضبط محاذاة الباب, Réglage de l'alignement de la porte, Einstellvorrichtung für Türpassung, Ρύθμιση ευθυγράμμισης πόρτας, Penyesuaian penyelarasan pintu, ドア位置合わせ調節, 도어 정렬 조정, 门对齐调整, Dostosowanie linii drzwi, Ajuste do alinhamento da porta, Регулировка дверцы, Ajuste de la alineación de la puerta, การปรับตำแหน่งประตู, Kapı hizalama ayarlaması



assembly instructions, إرشادات التجميع, دستور العمل نصب قطعات, instructions de montage, montageanweisungen, οδηγίες για τη συναρμολόγηση, instruksi perakitan, 組み立て説明書, 조립 설명서, 组装说明, instrukcja montażu, instruções para montagem, инструкции по сборке, instrucciones de montaje, คำแนะนำสำหรับการประกอบ, kurulum talimatları



# IMPORTANT, RETAIN FOR FUTURE REFERENCE: READ CAREFULLY

**WARNING!** Do not leave the child unattended

**WARNING!** Do not move the changer with a child on it.

**WARNING!** When lockable castors / wheels are fitted, ensure they are locked when the changing unit is in use.

This product is not to be used for children over 12 months old or 9kg, whichever comes first.

This dresser/changing unit is designed to be used with a Mothercare Changing mat.

All assembly fittings should be tightened properly.

Screws and bolts should not be loose because a child can squeeze part of the body, or clothing (e.g. strings, necklaces, ribbons for babies dummies etc.) could get caught. There would be a danger of strangulation.

This product must be used on a level and stable surface

Be aware of the risk of open fire and other sources of strong heat, such as electric bar fires, gas fires etc. in the near vicinity of the changing unit.

An older child climbing on the changing unit while a child is on the changing surface is extremely dangerous and must be discouraged.

Keep away from trailing cords, drapes or flexes, and away from electric sockets.

If any part is missing or broken, do not use the changing unit until the correct spare part has been obtained from Mothercare.

Periodically check all fittings to ensure that none have come loose.

Take care when handling or moving the changing unit. Careless handling can damage wooden furniture.

Take care to use adequate screws and dowels for wall mounted changing units.

Conforms to BS EN 12221

## care of your product

Your furniture can be cleaned by wiping with a damp cloth and drying with a soft clean cloth.

Do not use abrasives, chemical cleaners or household polishes.

Wood is a natural material, the colour will darken with age.

## customer care

### Your child's safety is your responsibility.

If you have a problem with this product or require replacement parts, please contact your nearest Mothercare store or telephone the Mothercare Customer Care Line on 0844 875 5111.

Alternatively write to:

Customer Care  
Mothercare  
Cherry Tree Road  
Watford  
Herts. WD24 6SH

[www.mothercare.com](http://www.mothercare.com)

# هام، احتفظي بها للرجوع إليها في المستقبل: افريها جيداً

**تحذير!** لا تتركي الطفل دون مراقبة

**تحذير!** لا تحركي لوح تبديل الملابس والطفل فوقه.

**تحذير!** عندما تكون هناك عجلات قابلة للقفل مثبتة، تأكدي أنها مقفلة عندما تكون وحدة تبديل الملابس قيد الاستعمال. ينبغي عدم استخدام هذا المنتج للأطفال أكبر من 12 شهراً أو 9 كجم، أيهما يأتي أولاً.

ضمنت وحدة التلبس/تبديل الملابس هذه للاستخدام مع فرش تبديل الملابس من Mothercare. يجب ربط كل لوازم التجميع بشكل مناسب.

يجب ألا تكون البراغي والصواميل سائبة لأن الطفل يمكنه فكها عن جسم السرير أو الأقمشة كذلك (مثل الخيوط، القلائد، وأشرطة الدمى... الخ) قد يتعثر بها الطفل. قد ينتج عن ذلك خطر الاختناق.

يجب أن يستخدم هذا المنتج هذه على مستوى وسطح ثابت. احذري من خطورة النار المكشوفة ومصادر الحرارة الأخرى الشديدة، مثل المدفأة ذات القضبان الكهربائية ومدفأة الغاز... الخ في المنطقة المحيطة بالقرب وحدة تبديل الملابس.

إن تسلق طفل أكبر سناً لوحدة تبديل الملابس عندما يكون الطفل موجوداً على سطح لوح تبديل الملابس بها خطر للغاية وينبغي عدم تشجيعه على ذلك. يحفظ بعيداً عن الحبال المتدلية، الستائر والثياب، وبعيداً عن المقابس الكهربائية.

لا تستخدم وحدة تبديل الملابس إذا كان هناك أي جزء مفقود أو مكسور حتى يتم الحصول على قطع الغيار المناسبة من Mothercare. افحصي كل التركيبات بشكل دوري للتأكد أن أحداها لم تتفكك.

احذري عند تناول أو تحريك وحدة تبديل الملابس. يمكن أن يؤدي التناول بإهمال إلى الإضرار بالأثاث الخشبي.

احرصي على استخدام براغي وأوتاد مناسبة لوحدة تبديل الملابس التي تثبت على الحائط. متوافق مع BS EN 12221

## الاهتمام بمنتجك

يمكن تنظيف أثاثك من خلال مسحه بقطعة قماش مبللة وتجفيفه بقطعة قماش ناعمة ونظيفة.

لا تستخدم الصنفرة، المنظفات الكيماوية أو المنظفات المنزلية.

الخشب مادة طبيعية، سيصبح أفتح لوناً بمرور الوقت.

## خدمة العملاء

إن حماية طفلك هي مسؤوليتك.

ت لديك مشكلة مع هذا المنتج أو تحتاجي إلى قطع غيار، يرجى الاتصال بأقرب متجر Mothercare.

# نکته ی مهم، برای استفاده آتی آن را نگه دارید. با دقت مطالعه شود

**هشدار!** کودک را بدون مراقبت رها نکنید

**هشدار!** میز تعویض لباس را در حالی که کودک روی آن قرار دارد جابجا نکنید.

**هشدار!** هنگامی که کاستور ها/چرخ های قفل شدنی نصب شدند مطمئن شوید که هنگام استفاده از میز تعویض قنداق، قفل شده باشند.

این محصول نباید برای کودکان بیش از 12 ماه یا 9 کیلوگرم، هر کدام زودتر رخ دهد، استفاده شود.

میز آرایش / میز تعویض قنداق برای استفاده با تشک تعویض لباس Mothercare طراحی شده است.

تمامی اتصالات نصب باید به خوبی محکم شده باشند.

پیچ ها و مهره ها نباید شل باشند زیرا ممکن است کودک عضوی از بدن خود را به آنها فشار دهد یا ممکن است لباس او (برای مثال،

نخ، روبان پستانک کودک و یا غیره) به آنها گیر کنند. ممکن است خطر خفگی از ناحیه گلو روی دهد.

این محصول باید بر روی سطحی صاف و محکم قرار داشته باشد.

مراقب خطر آتش روباز و سایر منابع گرمایی قوی از قبیل آتش هیترهای برقی، آتش گاز و غیره در نزدیکی میز تعویض قنداق باشید.

بالارفتن یک کودک برگتر از میز تعویض قنداق هنگامی که کودک بر روی سطح تعویض لباس قرار دارد بی اندازه خطرناک است و باید

کودک خود را از این کار منع کنید.

دور از کابل های روکش دار، پرده های بلند، یا سیم های نرم و همچنین پرریز برق نگه دارید.

اگر قطعه ای گم شده و یا شکسته است، تا زمان تهیه قطعه یدکی مناسب از Mothercare از میز تعویض قنداق استفاده نکنید.

به طور دوره ای تمامی اتصالات را بررسی کنید و مطمئن شوید که هیچ یک از آنها شل نباشند.

هنگام حمل و یا جابجایی میز تعویض قندان مواظب باشید. حمل با بی دقتی موب صدمه با اثاثیه چوبی می شود.

مراقب باشید از پیچ و میخ پرچی کافی برای تمامی میزهای تعویض لباس قابل نصب به دیوار استفاده کنید.

مطابق با BS EN 12221

## مراقبت از محصول خود

می توانید اثاثیه خود را با پارچه ای نمدار تمیز کرده و با پارچه ای نرم و تمیز خشک کنید.

از مواد ساینده، پاک کننده های شیمیایی یا مواد صیقل کاری خانگی استفاده نکنید.

چوب ماده ای طبیعی است، با گذشت زمان رنگ آن تیره می شود.

## مراقب از سوی مشتری

مسئولیت ایمنی فرزند شما بر عهده شما است.

اگر در رابطه با این محصول دچار مشکل هستید یا نیاز است قطعات آن تعویض شود، لطفاً با نزدیک ترین فروشگاه Mothercare

تماس بگیرید.



# IMPORTANT, CONSERVER POUR RÉFÉRENCE ULTÉRIEURE : LIRE ATTENTIVEMENT

**AVERTISSEMENT !** Ne pas laisser l'enfant sans surveillance.

**AVERTISSEMENT !** Ne pas déplacer le bac de change avec un enfant dedans.

**AVERTISSEMENT !** Lorsque les roulettes/roues blocables sont installées, veiller à ce qu'elles soient bloquées lors de l'utilisation de la commode à langer.

Ce produit ne doit pas être utilisé pour les enfants de plus de 12 mois ou pesant plus de 9 kg, le cas échéant.

Cette commode à langer est conçue pour être utilisée avec un tapis de change Mothercare.

Tous les raccords de montage doivent être serrés correctement.

Les vis et les boulons ne doivent pas être desserrés parce qu'un enfant pourrait se coincer ou coincer ses vêtements (par ex. lacets, colliers, rubans pour sucette, etc.). Ceci pourrait représenter un danger de strangulation.

Ce produit doit être utilisé sur une surface horizontale et stable.

Rester vigilant en présence d'un feu de cheminée ou d'une autre source de chaleur, telle qu'un radiateur électrique à barres, un radiateur à gaz, etc. à proximité de la commode à langer.

Il est extrêmement dangereux qu'un enfant plus âgé escalade la commode à langer lorsqu'un autre enfant se trouve sur le tapis de change et vous devez l'en empêcher.

Tenir éloignée des rallonges électriques cordons traînant, des tentures et des prises électriques.

Si une pièce manque ou est cassée, cesser d'utiliser la commode à langer jusqu'à ce que vous ayez obtenu la pièce de rechange correcte auprès de Mothercare.

Vérifier périodiquement toutes les fixations pour assurer qu'aucune d'entre elles ne s'est desserrée.

Déplacer et manipuler la commode à langer avec précaution. Un mauvais maniement risquerait d'endommager ce meuble en bois.

Veiller à utiliser les vis et goujons adaptés pour les unités de change fixées au mur.

Conforme à BS EN 12221.

## Entretien de votre produit

Votre meuble peut être nettoyé à l'aide d'un chiffon humide et séché avec un chiffon doux et sec.

Ne pas utiliser de nettoyants agressifs ou chimiques ou de cirages ménagers.

Le bois est un matériau naturel, la couleur foncera avec l'âge.

## service client

**Vous êtes responsable de la sécurité de votre enfant.**

En cas de problème avec ce produit ou si avez besoin de pièces de rechange, veuillez contacter votre magasin Mothercare le plus proche.

# WICHTIG, ZUR SPÄTEREN VERWENDUNG AUFBEWAHREN: SORGFÄLTIG LESEN.

**WARNHINWEIS!** Lassen Sie das Kind nicht unbeaufsichtigt.

**WARNHINWEIS!** Verschieben Sie die Wickelstation / Wickelaufgabe nicht, während sich ein Kind darauf befindet.

**WARNHINWEIS!** Werden feststellbare Laufrollen oder Räder montiert, müssen diese während der Verwendung der Wickelstation stets festgestellt sein.

Dieses Produkt darf nicht für Kinder über 12 Monaten oder über 9 kg (je nachdem, was eher zutrifft) verwendet werden.

Diese Wickelkommode ist für die Verwendung mit einer Mothercare Wickelaufgabe bestimmt.

Alle Beschläge sollten korrekt festgezogen werden.

Schrauben und Schraubbolzen sollten nicht locker sein, da ein Körperteil des Kindes eingeklemmt werden oder Bekleidung (z. B. Schnüre, Halsketten, Bänder für Babyschnuller usw.) hängen bleiben kann. Dies könnte Erstickungsgefahr darstellen.

Dieses Produkt darf nur stabilem, ebenem Untergrund verwendet werden.

Achten Sie auf die Gefahr offenen Feuers und anderer starker Wärmequellen wie elektrische Heizelemente, Gasöfen usw. in der Nähe der Wickelstation.

Hinaufklettern älterer Kinder auf die Wickelstation, während sich ein Kleinkind auf der Wickelmatte befindet, ist außerordentlich gefährlich und sollte untersagt werden.

Von herabhängenden Schnüren, Vorhängen, Verlängerungskabeln und Steckdosen fernhalten.

Bei fehlenden oder schadhaften Teilen sollte die Verwendung der Wickelstation eingestellt werden, bis der korrekte Ersatzteil von Mothercare bezogen wurde.

Prüfen Sie alle Montageteile regelmäßig, und stellen Sie sicher, dass sich keine gelockert haben.

Gehen Sie mit dem Produkt bei Handhabung und Verschieben vorsichtig um. Achtloser Umgang kann Holzmöbel beschädigen.

Veiller à utiliser les vis et goujons adaptés pour les unités de change fixées au mur.

Entspricht BS EN 12221.

## Wartung

Ihr Möbelstück lässt sich mit einem feuchten Tuch reinigen. Trocknen Sie es danach mit einem weichen sauberen Tuch. Verwenden Sie zur Reinigung keine aggressiven, chemischen Reiniger oder Haushaltspolituren.

Holz ist ein Naturprodukt und dunkelt mit der Zeit etwas nach.

## Kundendienst

**Die Sorge für die Sicherheit Ihres Kindes tragen Sie.**

Sollten Sie Probleme mit diesem Produkt haben oder Ersatzteile dafür benötigen, kontaktieren Sie bitte Ihr nächstgelegenes Mothercare-Geschäft.

# ΣΗΜΑΝΤΙΚΟ, ΝΑ ΦΥΛΑΣΣΕΤΑΙ ΓΙΑ ΜΕΛΛΟΝΤΙΚΗ ΑΝΑΦΟΡΑ ΔΙΑΒΑΣΤΕ ΠΡΟΣΕΚΤΙΚΑ

**ΠΡΟΕΙΔΟΠΟΙΗΣΗ!** Μην αφήνετε ποτέ το μωρό χωρίς επιτήρηση.

**ΠΡΟΕΙΔΟΠΟΙΗΣΗ!** Μην μετακινείτε την αλλαξιέρα μαζί με το παιδί.

**ΠΡΟΕΙΔΟΠΟΙΗΣΗ!** Όταν τοποθετείτε τροχούς που κλειδώνουν, βεβαιωθείτε ότι είναι ασφαλισμένοι όταν χρησιμοποιείτε την αλλαξιέρα.

Αυτή προϊόν δεν συνιστάται για παιδιά άνω των 12 μηνών ή με βάρος μεγαλύτερο από 9 κιλά.

Αυτή η αλλαξιέρα έχει σχεδιαστεί για χρήση με το Στρώμα αλλαγματος Mothercare.

Σφιξτε καλά όλες τις συνδέσεις. Οι βίδες και οι κοχλίες δεν πρέπει να είναι χαλαρά.

Οι βίδες και οι κοχλίες δεν πρέπει να είναι χαλαροί γιατί ένα παιδί μπορεί να πιέσει μέρη του σώματος ή να μαγκωθούν τα ρούχα του (π.χ. κορδόνια, κολιέ, κορδέλες κ.λπ.). Υπάρχει κίνδυνος στραγγαλισμού.

Το προϊόν πρέπει να χρησιμοποιείται μόνο σε σταθερή και επίπεδη επιφάνεια.

Μην ξεχνάτε τον κίνδυνο πυρκαγιάς όταν η αλλαξιέρα βρίσκεται κοντά στο τζάκι ή σε άλλες πηγές δυνατής φωτιάς, όπως οι ηλεκτρικές εστίες και οι εστίες γκαζιού.

Μην επιτρέπετε σε μεγαλύτερα παιδιά να σκαφαλώνουν στην αλλαξιέρα ενώ βρίσκεται άλλο παιδί πάνω της, καθώς υπάρχει μεγάλος κίνδυνος για πρόκληση ατυχήματος.

Κρατήστε την μακριά από καλώδια, σκοινιά που κρέμονται και ηλεκτρικές πρίζες.

Σε περίπτωση που λείπει ή έχει καταστραφεί οποιοδήποτε εξάρτημα, μην χρησιμοποιείτε την κούνια μέχρι να προμηθευτείτε το σωστό ανταλλακτικό από τη Mothercare.

Ελέγχετε κατά καιρούς όλα τα εξαρτήματα, για να βεβαιωθείτε ότι δεν έχουν χαλαρώσει.

Να είστε προσεκτικοί όταν χειρίζεστε ή μετακινείτε την αλλαξιέρα. Ο απρόσεκτος χειρισμός μπορεί να προκαλέσει ζημιά στα ξύλινα έπιπλα.

Χρησιμοποιήστε μόνο τις κατάλληλες βίδες και ξυλόποκες για επιτοιχίες αλλαξιέρες.

Σε συμμόρφωση με το πρότυπο BS EN 12221.

## Φροντίδα του προϊόντος

Για να καθαρίσετε το προϊόν, σκουπίστε με ένα υγρό πανί και στη συνέχεια περάστε το με ένα στεγνό μαλακό πανί.

Μην χρησιμοποιείτε σκληρά καθαριστικά, χημικά προϊόντα ή στιλβωτικά οικιακής χρήσης.

Το ξύλο είναι φυσικό υλικό, επομένως ενδέχεται το χρώμα να σκουρύνει με το χρόνο.

## εξυπηρέτηση πελατών

Η ασφάλεια του παιδιού σας είναι δική σας ευθύνη.

Αν έχετε πρόβλημα με αυτό το προϊόν ή χρειάζεστε οποιαδήποτε ανταλλακτικά, απευθυνθείτε στο πλησιέστερο κατάστημα Mothercare.

# PENTING, SIMPAN SEBAGAI RUJUKAN DI KEMUDIAN HARI: BACA DENGAN SAKSAMA

**PERINGATAN!** Jangan biarkan anak tanpa pengawasan

**PERINGATAN!** Jangan memindahkan unit untuk ganti baju dengan anak berada di atasnya.

**PERINGATAN!** Apabila terpasang putaran / roda yang dapat dikunci, pastikan keduanya terkunci ketika unit ganti pakaian digunakan.

Produk ini tidak untuk digunakan anak-anak berusia lebih dari 12 bulan atau 9 kg, atau salah satu dari keduanya.

Lemari/unit mengganti baju ini dirancang untuk digunakan bersama kasur Ganti Baju Mothercare.

Semua sambungan perakitan harus dikencangkan dengan benar.

Sekrup dan baut tidak boleh longgar karena anak dapat menggenggam bagian dari sekrup atau baut, atau pakaian (msl. tali, kalung, pita untuk dot bayi, dll.) dapat tersangkut. Bisa terjadi bahaya tercekik.

Produk ini harus digunakan di atas permukaan yang rata dan stabil.

Waspadai risiko dari api langsung dan sumber panas lainnya, seperti api dari bilah listrik, api dari gas, dll. di dekat unit ganti baju.

Anak yang berusia lebih tua memanjat pada unit ganti baju saat seorang anak berada di permukaan unit ganti baju sangat berbahaya dan tidak boleh dibiarkan.

Jauhkan dari tali, kain atau lekukan trailing, dan stop kontak listrik.

Jika ada komponen yang hilang atau rusak, jangan gunakan unit untuk mengganti baju hingga suku cadang yang tepat diperoleh dari Mothercare.

Periksa secara berkala semua sambungan untuk memastikan bahwa tidak ada yang longgar.

Berhati-hati ketika menangani atau memindahkan unit untuk mengganti baju. Penanganan yang tidak hati-hati dapat merusak mebel kayu.

Pastikan untuk menggunakan sekrup dan paku dinding yang memadai untuk unit ganti baju yang dipasang pada dinding.

Sesuai dengan BS EN 12221.

## Perawatan produk Anda

Mebel Anda dapat dibersihkan dengan mengusapkan kain lembap dan mengeringkannya dengan kain bersih yang lembut.

Jangan gunakan semir abrasif, pembersih kimiawi atau semir untuk rumah tangga.

Kayu adalah bahan alamiah, warnanya akan menjadi gelap seiring bertambahnya waktu.

## Layanan Pelanggan

**Keselamatan anak Anda adalah tanggung jawab Anda.**

Jika Anda ada masalah dengan produk ini atau membutuhkan suku cadang pengganti, silakan menghubungi toko Mothercare Anda yang terdekat.

# 重要、今後のご参考のために保持しておいて下さい。ご注意くださいお読み下さい。

注意！お子様を付き添い無しのままにしておかないで下さい。

注意！お子様を上に乗せたまま一緒にチェンジャーを動かさないで下さい。

注意！ロック可能キャスター（小車輪）/車輪が取り付けられている場合はチェンジユニット使用時にロックされていることを確実にして下さい。

全組み立て部品は適切に締め付けする必要があります。

スクリュー及びボルト緩みによりお子様の体の一部を押し込んだり、衣服（例：ひも、ネックレース、おしやぶりに付いているリボン等）がひっかかる可能性がありますので緩んでいないようにして下さい。絞首の危険性があります。

本製品は平らで安定した表面のみで使用して下さい。

注意！チェンジユニット付近の裸火、電気ヒーター、ガスファイヤーその他の原因となる強い熱の危険性にご注意下さい。

お子様をチェンジ面の上に置いている間、年長のお子様チェンジユニットに登ることは極めて危険ですので、登らせないようにして下さい。

引きずっているひも、たれ布や電気のコード、及び電気ソケットから離して下さい。

どの部分でも欠品、破損している場合はマザーケアから正しい交換部品を入手するまでチェンジユニットを使用しないで下さい。

全取り付け具が緩んでいないように定期的にチェックをして下さい。

チェンジユニットの取り扱い、移動の際は気をつけて下さい。取り扱い不注意により木製家具を傷つける可能性があります。

壁取り付け用チェンジユニットのために十分なスクリュー、合わせくぎを使用するように気を付けて下さい。

BS EN 12221. に適合します。

## 製品のケア

家具は湿った布できれいに拭き、きれいな柔らかい布で拭き乾かすことが出来ます。

決して研磨剤、アンモニアベース、漂白剤、アルコールタイプのクリーナーでは清掃しないで下さい。研磨剤、漂白剤、アルコール、アンモニアベースの家庭用艶出し剤は使用しないで下さい。

木材は自然の材料です、古くなるとともに色が黒ずみます。

## 顧客サービス

お子様の安全は貴方の責任です。

本品に支障がある場合、交換部品が必要な場合は最寄りのマザーケア店にご連絡下さい。

# 중요, 이후 참고를 위해 보관: 속지 필수

경고! 보호자 없이 아이를 혼자 두지 마십시오.

경고! 체인저 위에 아이를 놓은 채로 움직이지 마십시오.

경고! 잠금장치의 장착구/바퀴가 달려있는 경우에는, 체인징 유닛이 사용되는 경우 잠긴 상태인지를 확인해 주십시오.

이 제품은 생후 12개월 초과 또는 9kg 초과에 해당하는 어떤 아이에게는 사용되지 않아야 합니다.

이 드레서/체인징 유닛은 Mothercare 체인징 매트와 함께 사용되도록 만들어 졌습니다.

모든 조립 장착은 견고하게 고정되어야 합니다.

아이가 신체의 일부 또는 옷(아기인형의 실, 목걸이, 리본 등)이 끼일 수 있으므로, 모든 스크류와 볼트는 헐거워지지 않아야 합니다.

목을 조를 위험이 있습니다.

이 제품은 수평의 안정적인 표면 위에서 사용되어야 합니다.

보호되지 않는 불이나 전기 난방기, 가스 난방 등의 강력한 열원이 체인징 유닛 근처에 위치하는 경우 위험합니다.

체인징 유닛에 올라갈 수 있는 나이가 된 아이를 올려두는 것을 매우 위험하며, 이러한 상황을 피해야 합니다.

전기 선줄, 주름선 또는 코드가 닿지 않도록 해주시고, 전기 소켓에서 멀리 하십시오.

제품의 일부가 분실 또는 파손된 경우, Mothercare에서 구입한 정확한 예비 부품으로 교체될 때까지, 이 체인징 유닛을 사용하지 마십시오.

정기적으로 모든 장착 상태를 점검해서, 풀려진 곳이 없는지를 확인하십시오.

체인징 유닛을 다루거나 이동시키는 경우 주의해 주십시오. 부주의하게 다루는 경우 목재 가구에 손상을 입힐 수 있습니다.

BS EN 12221 준수

## 제품 관리

가구는 물에 적신 축축한 천으로 닦고, 마른 천으로 습기를 제거하는 방식으로 청소하시면 됩니다.

연마제, 화학세제 또는 가정용 광택제를 사용하지 마십시오.

목재는 천연소재이며, 시간이 지남에 따라 색상이 짙어지게 됩니다.

## 고객 관리

자녀에 대한 안전은 부모의 책임입니다.

제품에 문제가 있거나 부품 교체가 필요한 경우, 가까운 Mothercare 대리점으로 연락해 주십시오.

## 安全和照护注意事项

# 重要，妥善保存以备日后参考：仔细阅读

警告！不要让孩子无人看管。

警告！宝宝在上面时，不要移动此换尿布台。

警告！对于装有可锁定的脚轮/轮子，确保使用换尿布台时它们都是锁定的。

本产品不适合12个月以上或体重超过9公斤的宝宝使用，以先符合为准。

本梳妆台/换尿布台专门是与 Mothercare 的清理软垫一起使用。

要始终正确拧紧所有组装接头。

螺钉和螺栓不得松开，因为宝宝可以挤出部分的身体或衣物（如绳子、项链、橡皮奶嘴挂绳等），这可能会被挂住。

存在被勒的危险。

本产品必须在平稳的表面上使用

注意换尿布台附近的明火和其他强热源如电动火棒和煤气取暖器等的隐患。

当宝宝躺在换尿布台上时，让较大的孩子爬上换尿布台是极其危险的，必须加以阻止。

远离尾随电缆、布帘或花线；远离电插座。

如果换尿布台的任何部分已缺失或损坏，没有从 Mothercare 处获得正确的零部件前不要使用。

定期检查所有接头，确保没有任何松动。

处理或移动换尿布台时请小心。不小心处理可能会损坏木制家具。

小心使用壁挂式换尿布台的适当的螺丝和木钉。

符合 BS EN 12221.

## 照护您的产品

您的家具可用湿布擦拭，然后用干净的软布干燥。

不要使用磨粒、化学清洁剂或家用抛光蜡。

木材是一种天然材料，颜色会日渐变暗。

## 客户服务

您孩子的安全是您的责任。

如果产品有问题或您需要更换零件，请联系离您最近的 Mothercare 商店。

# WAŻNE, ZACHOWAĆ NA PRZYSZŁOŚĆ: PRZECZYTAĆ UWAŻNIE.

**OSTRZEŻENIE!** Nie pozostawiać dziecka bez nadzoru

**OSTRZEŻENIE!** Nie przesuwaj przewijaka, kiedy leży na nim dziecko.

**OSTRZEŻENIE!** Po przykręceniu kółek samonastawnych z blokadą należy sprawdzać, czy kółka są zawsze zablokowane w trakcie używania produktu.

Produkt nie może być używany dla dzieci powyżej 12. miesiąca życia lub 9 kg – zależnie, co nastąpi wcześniej.

Ta komoda/przewijak jest przeznaczona do używania z matą do przewijania Mothercare.

Wszystkie elementy powinny być dobrze umocowane.

mogłoby wcisnąć część ciała lub ubrania (tasiemki i sznurówki, naszyjniki, wstążki lalek) i zaczepić się o nie.

Zachodziłoby ryzyko uduszenia.

Produkt musi być używany na płaskiej i stabilnej powierzchni.

Należy uważać, aby przewijak nie stał w pobliżu otwartego ognia i innych źródeł gorąca, jak np. grzejniki elektryczne, kominki gazowe itp., ze względu na ryzyko pożaru.

Starsze dziecko wspinające się na komodę, podczas gdy na przewijaku leży niemowlę, to sytuacja bardzo niebezpieczna i należy dziecko od tego odwozić.

Trzymać z dala od przewodów, kabli, firanek i gniazdek elektrycznych.

Jeżeli któraś z części zaginie albo złamie się, nie należy używać przewijaka do czasu otrzymania z Mothercare odpowiedniej części zapasowej.

Co jakiś czas należy sprawdzić, czy żaden z elementów się nie poluzował.

Zwracać szczególną uwagę podczas przenoszenia przewijaka. Nieostrożne obchodzenie się z drewnianym meblem może spowodować jego uszkodzenie.

Podczas montażu przewijaków mocowanych do ściany należy używać odpowiednich śrub i kołków.

Zgodne z BS EN 12221

## Należy dbać o produkt

Mebel można wyczyścić, wycierając go wilgotną ściereczką i susząc miękką, czystą szmatką.

Nie używać środków szorstkich, chemicznych czy frottek domowych.

Drewno to materiał naturalny, kolor z czasem ściemnieje.

## obsługa klienta

**Bezpieczeństwo Twojego dziecka zależy od Ciebie.**

W razie problemów z tym produktem albo potrzeby zakupienia części zamiennych, prosimy skontaktować się z najbliższym sklepem Mothercare.



# IMPORTANTE, MANTENHA PARA REFERÊNCIA FUTURA: LEIA COM ATENÇÃO

**ADVERTÊNCIA!** Não deixe a criança sem supervisão

**ADVERTÊNCIA!** Não mova o trocador com uma criança sobre ele.

**ADVERTÊNCIA!** Se rodízios / rodas que travam estiverem instalados, certifique-se de travá-los ao usar a unidade de trocador.

Este produto não deve ser usado para crianças com mais de 12 meses ou 9 kg; o primeiro que for aplicável.

Esta unidade de cômoda/trocador foi projetada para uso com um forro para trocador da Mothercare.

Todos os mecanismos de montagem devem ser apertados corretamente.

Parafusos e grampos não devem ficar frouxos, pois a criança pode prender alguma parte do corpo ou de acessórios (como fios, laços, cordas de chupetas, etc.). Isso pode gerar perigo de estrangulamento.

Este produto deve ser usada em uma superfície plana e estável

Cuidado com o risco oferecido por fogo e outras fontes de calor forte, tais como aquecedores elétricos, aquecedores a gás, etc., próximos à unidade do trocador.

Uma criança mais velha subir na unidade de trocador enquanto um bebê está na superfície do trocador é extremamente perigoso; isto deve ser impedido.

Mantenha longe de puxadores, cortinas e cabos, e distante de tomadas elétricas.

Se qualquer peça estiver faltando ou quebrada, não use a unidade de trocador até a peça de reposição correta ter sido obtida junto à Mothercare.

Verifique periodicamente todos os mecanismos de conexão, para assegurar que nenhum deles esteja frouxo.

Tome cuidado ao manusear ou mover a unidade de trocador. O manuseio inadequado pode danificar móveis de madeira.

Tenha o cuidado de usar parafusos e pregos adequados para unidades de trocador de fixação em parede.

Em conformidade com BS EN 12221

## Cuidados com o seu produto

Seus móveis podem ser limpos com um pano úmido e secos com um pano limpo macio.

Não use abrasivos, limpadores químicos ou lustra-móveis domésticos.

A madeira é um material natural; sua cor escurece com o tempo.

## assistência ao cliente

**Você é responsável pela segurança da criança.**

se há um problema com este produto, ou se você necessita peças de reposição, contate a loja Mothercare mais próxima.

# ВАЖНО: СОХРАНЯЙТЕ ДЛЯ БУДУЩИХ СПРАВОК - ВНИМАТЕЛЬНО ПРОЧИТАЙТЕ

**ВНИМАНИЕ!** Никогда не оставляйте ребенка без присмотра.

**ВНИМАНИЕ!** Не передвигайте пеленальный столик, когда на нем находится ребенок.

**ВНИМАНИЕ!** Если установлены фиксируемые ролики/колесики, проверьте, чтобы они были зафиксированы во время использования пеленального столика.

Этот продукт не предназначен для детей старше 12 месяцев или весом более 9кг (в зависимости от того, что наступит ранее). Столик для одевания/пеленания предназначен для использования с матрасиком для пеленания фирмы Mothercare.

Все крепежные элементы должны быть надлежащим образом затянуты.

Все винты и болты должны быть надежно затянуты, т.к. в случае их ослабления существует риск защемления частей тела или одежды ребенка (например, тесемок, цепочек, лент для сосок-пустышек). Это представляет опасность удушья.

Этот продукт должен устанавливаться на ровную и устойчивую поверхность.

Не забывайте о риске открытого огня и других источниках мощного обогрева, таких как электрические и газовые камины и др., не устанавливайте пеленальный столик в непосредственной близости от них.

Не допускайте того, чтобы старшие дети забирались на пеленальный столик, когда грудной ребенок находится на пеленальном столике, это чрезвычайно опасно.

Устанавливайте вдали от протяженных шнуров, штор, электрокабелей и электрических розеток.

В случае потери или поломки какой-либо части, не используйте пеленальный столик, пока нужная запасная часть не будет получена от фирмы Mothercare.

Периодически проверяйте все крепежные элементы для гарантии того, что ни один из них не открепился.

Принимайте меры предосторожности при обращении с пеленальным столиком или при его перестановке. При неосторожном обращении можно повредить деревянную мебель.

Используйте адекватные винты и дюбели для крепления пеленального столика к стене.

Соответствует BS EN 12221

## Уход за изделием

Мебель можно протирать влажной тряпкой и затем вытереть насухо мягкой чистой тряпкой.

Не используйте абразивные, химические очистители или бытовые полироли.

Дерево является натуральным материалом, его цвет будет со временем темнеть.

## забота о клиенте

**Вы отвечаете за безопасность вашего ребенка.**

В случае возникновения каких-либо проблем с этим продуктом, или если вам потребуются запасные части для замены, пожалуйста, обращайтесь в ваш ближайший магазин фирмы Mothercare.

# IMPORTANTE, GUARDAR PARA FUTURAS CONSULTAS: LEER DETENIDAMENTE

**¡ADVERTENCIA!** No deje al niño sin supervisión

**¡ADVERTENCIA!** No mueva el cambiador cuando el niño esté sobre él.

**¡ADVERTENCIA!** Si se incluyen ruedas / ruedecillas con mecanismo de bloqueo, asegúrese de que estén bloqueadas cuando se esté usando el cambiador.

Este artículo no se debe utilizar con niños de más de 12 meses de edad o de más de 9 kilos de peso, lo que tenga lugar primero.

Este cambiador está diseñado para su uso con un cojín cambiador de Mothercare.

Las piezas de ensamblaje se deben ajustar correctamente.

Los tornillos y las tuercas no deben dejarse flojos para evitar que prendas o partes del cuerpo del niño se enganchen o se pillen (por ejemplo, cordeles, collares, el cordón del chupete, etc.). Esto podría suponer un riesgo de estrangulamiento.

Este artículo debe usarse sobre una superficie uniforme y estable.

Las chimeneas y otras fuentes de calor intenso, como estufas eléctricas o de gas, que se encuentren cerca del cambiador pueden suponer un peligro.

Resulta extremadamente peligroso que un niño de más edad se suba al cambiador cuando esté en él el bebé; se debe evitar esta situación.

No poner cerca de cables sueltos o eléctricos, de cortinas ni de enchufes eléctricos.

Si alguna de las piezas está rota, o si falta alguna pieza, no utilice el cambiador hasta que Mothercare le suministre la pieza de repuesto.

Inspeccione con regularidad todas las piezas de ensamblaje para asegurarse de que ninguna de ellas se haya aflojado.

Tenga cuidado al manipular o mover el cambiador. Una manipulación inadecuada puede dañar los muebles de madera.

Se deben usar tornillos y clavijas apropiados para los cambiadores que se montan en la pared.

Cumple con la norma BS EN 12221

## Cuidado del artículo

Para limpiar el mueble puede utilizar un trapo húmedo y luego secarlo con un trapo limpio y suave. Para limpiar el mueble puede utilizar un trapo húmedo y luego secarlo con un trapo limpio y suave.

No utilice productos de limpieza para el hogar, abrasivos ni limpiadores químicos.

La madera es un material natural y su color se oscurece con el tiempo.

## atención al cliente

**La seguridad de su hijo es su responsabilidad.**

si encuentra algún problema con este artículo o necesita piezas de repuesto, póngase en contacto con su tienda Mothercare más cercana.

# สำคัญ เก็บไว้สำหรับการอ้างอิงในอนาคต

## กรุณาอ่านอย่างรอบคอบ

คำเตือน! อย่าปล่อยให้เด็กของคุณไวโดยไม่มีผู้ดูแล

คำเตือน! อย่าเคลื่อนย้ายโต๊ะเปลี่ยนเสื้อผ้าหากมีเด็กอยู่บนโต๊ะเปลี่ยนเสื้อผ้า

คำเตือน! เมื่อลูกหลอ/ล่อที่ล็อกได้ถูกติดตั้งแล้ว ตรวจสอบให้แน่ใจว่าพวกมันได้ถูกล็อกไว้เมื่อโต๊ะเปลี่ยนเสื้อผ้ากำลังถูกใช้

สินค้านี้ไม่ได้มีไว้สำหรับเด็กที่มีอายุมากกว่า 12 เดือนหรือมีน้ำหนักมากกว่า 9 กิโล ขอให้คุณปฏิบัติตามที่มาก่อน

โต๊ะแต่งตัว/เปลี่ยนเสื้อผ้าได้ถูกออกแบบไว้ให้ใช้กับเสื้อเปลี่ยนเสื้อผ้า Mothercare

ชิ้นส่วนสำหรับการประกอบทุกชิ้นควรจะถูกติดตั้งไว้ในแนบหน้า

ไม่ควรจะปล่อยให้สกรูและนอตหลวมเพราะเด็กสามารถที่จะดันส่วนใดส่วนหนึ่งของลำตัวหรือเสื้อผ้า (อย่างเช่น เชือก สร้อยคอ ริบบิ้น สำหรับเด็ก เป็นต้น) เข้าไปและอาจถูกเกี่ยวติดได้ จะเป็นอันตรายหรือถูกบีบรัดได้

สินค้านี้สามารถถูกใช้บนพื้นผิวที่เป็นแนวนอนและราบเรียบ

โปรดระวังอันตรายจากกongaไฟและแหล่งความร้อนอื่นๆ อย่างเช่นกongaไฟจากราวไฟฟ้า กongaไฟจากแก๊ซ ฯลฯ เมื่ออยู่ใกล้ๆกับโต๊ะเปลี่ยนเสื้อผ้า การที่เด็กอายุมากกว่าจะปีนออกจากโต๊ะเปลี่ยนเสื้อผ้าเมื่อเด็กอยู่บนพื้นที่สำหรับการเปลี่ยนเสื้อผ้านั้นเป็นการกระทำที่อันตรายและควรจะถูกสั่งห้าม

หลีกเลี่ยงการเข้าใกล้กับเชือก ม่านหรือสายไฟ และห่างจากเต้ารับไฟฟ้า

หากมีชิ้นส่วนหายไปหรือเสียหาย อย่าใช้โต๊ะเปลี่ยนเสื้อผ้าจนกว่าจะได้รับชิ้นส่วนที่ถูกต้องจาก Mothercare

โปรดตรวจสอบส่วนประกอบต่างๆเป็นระยะๆเพื่อให้แน่ใจว่าไม่มีอะไรหลุดหลวม

โปรดระมัดระวังขณะใช้หรือเคลื่อนย้ายโต๊ะเปลี่ยนเสื้อผ้า การใช้อย่างไม่ระวังอาจทำให้เฟอร์นิเจอร์ไม้เสียหายได้

โปรดใช้สกรูและเดือยที่เหมาะสมสำหรับโต๊ะเปลี่ยนเสื้อผ้าแบบติดตั้ง

สอดคล้องกับ BS EN 12221

## การรักษาสินค้า

ควรเช็ดดูเฟอร์นิเจอร์ด้วยผ้าเปียกให้สะอาดและเช็ดให้แห้งด้วยผ้าสะอาดชนิดนุ่มๆ

อย่าใช้อุปกรณ์ขัดถู น้ำยาเคมีหรืออุปกรณ์สำหรับขัดถูอื่นๆในครัวเรือน

ไม่เป็นส่วนประกอบธรรมชาติ สีของไม้จะไม่เข้มขึ้นตามธรรมชาติ

## บริการลูกค้าสัมพันธ์

ความปลอดภัยของเด็กของคุณเป็นความรับผิดชอบของคุณ

หากคุณมีปัญหากับสินค้าชิ้นนี้หรือต้องการแลกเปลี่ยนชิ้นส่วน กรุณาติดต่อร้าน mothercare ใกล้คุณ

# ÖNEMLİ, İLERDE BAŞVURMAK ÜZERE SAKLAYIN: DİKKATLİCE OKUYUN

**UYARI!!** Çocuğu gözetimsiz bırakmayın.

**UYARI!!** Çocuk içindeyken alt deęiřtirme ünitesini hareket ettirmeyin.

**UYARI!!** Kilitlenebilir tekerlekler takılımiř ise, alt deęiřtirme ünitesi kullanımda iken kilitli olduklarından emin olun.

Bu ürün, 12 aylıęın veya 9kg'ın üzerindeki (hangisi önce ise) çocuklar için kullanılmamalıdır.

Bu şifonyer/alt deęiřtirme ünitesi Mothercare alt deęiřtirme minderleri ile birlikte kullanılmak üzere tasarlanmıřtır.

Tüm bileřenler her zaman iyice sıklmalıdır.

Vida ve civatalar gevřek olmamalıdır; çocuk bir yerini sıkıřtırabilir veya kıyafetleri (ip, kolye, emzik baęı vb.) bunlara takılabilir. Boęulma tehlikesi olabilir.

Bu ürün düz ve sabit bir yüzeyde kullanılmalıdır.

**UYARI!!** Alt deęiřtirme ünitesinin yakınında açık ateř, elektrikli ısıtıcı ateři, gaz ateři ve benzeri gibi dięer ısı kaynaklarının yaratabileceęi risklere karřı dikkatli olun.

Deęiřtirme yüzeyinde bir çocuk bulunurken daha büyük bir çocuęun alt deęiřtirme ünitesine tırmanması çok tehlikelidir ve engellenmelidir.

Kordon, perde veya kablolardan ve elektrik prizlerinden uzak tutun.

Herhangi bir parça kaybolursa veya kırılırsa Mothercare'den doęru yedek parçalar elde edene kadar alt deęiřtirme ünitesini kullanmayın.

Tüm bileřenleri gevřemediklerinden emin olmak için düzenli olarak kontrol edin.

Kullanırken veya hareket ettirirken dikkatli olunmalıdır. Dikkatsizce kullanıldıęında ahřap malzeme zarar görebilir.

Duvara monteli alt deęiřtirme üniteleri için doęru vida ve dübel kullanmaya dikkat edin.

BS EN 12221 uyumludur.

## Ürününüzün bakımı

Mobilyanız nemli bir bezle silinerek ve yumuřak temiz bir bezle kurularak temizlenebilir.

Ařındırıcı yada çizici maddeler, kimyasal temizleyiciler veya ev temizlik malzemeleri ve cilaları kullanmayın.

Ahřap doęal bir malzeme olduęundan rengi zamanla kararır.

## müşteri hizmetleri

**Çocuęunuzun güvenlięi sizin sorumluluęunuzdur.**

bu ürünle ilgili herhangi bir probleminiz yada yedek parça ihtiyacınız varsa, lütfen en yakın Mothercare maęazası ile iletiřime geçin.