

your child's safety is your responsibility

if you have a problem with this product or require replacement parts, please contact your nearest Mothercare store or telephone the Mothercare customer care line on 08453 30 40 30

Alternatively write to:

Customer Care
Mothercare
Cherry Tree Road
Watford
Herts. WD24 6SH

www.mothercare.com

la seguridad de su niño es su responsabilidad

Si surgiera algún problema con éste producto o si piezas de recambio sirvase ponerse en contacto con el almacén Mothercare mas proximo o llamar a la línea de Atención al Cliente de Mothercare numero (+44) 1923 210 210

También puede escribir a:

Customer Care
Mothercare
Cherry Tree Road
Watford
Herts. WD24 6SH
England

www.mothercare.com



hereford cot bed

user guide

important. keep for future
reference

cuna cama

hereford

Guía para el usuario
importante. retenga para
referencia futura

1 introduction • introduccion

This Cot Bed features three mattress base positions to choose from.

Esta Cuna Cama tiene tres posiciones de base del colchón para escoger de.

2 important notes • notas importantes

This cot conforms to BS EN 716: 1996 safety standards for cots.

Please take a few minutes to read this user guide

Unpack your cot carefully onto a soft level surface, such as a carpeted floor.

Familiarise yourself with the parts by comparing them with the PARTS CHECK LIST below. Do not discard any packaging until you are sure you have all the parts.

The recommended mattress for this cot is a Mothercare 'COT BED' mattress (140cm x 70cm)

Please note that timber is a natural product. The colour will darken with age.

Esta cuna cumple con la Norma de Seguridad BS EN 716: 1996 para cunas.

Por favor, tomese unos minutos en leer esta guía de usuario.

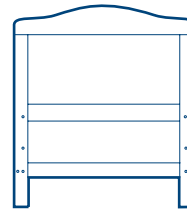
Desembale cuidadosamente su cuna sobre una superficie plana y blanda, tal como un suelo enmoquetado.

Familiarícese con las piezas, comparandolas con el CATALOGO DE PIEZAS que sigue. No tire el embalaje hasta que este seguro de que tiene todas las piezas.

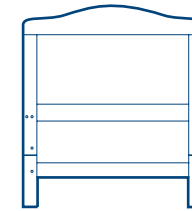
El colchon recomendado para este cuna es un colchon Mothercare detamaño 'CUNA CAMA' (140cm x 70cm)

Por favor notese que madera es un producto natural. En breve, su color se oscurecera.

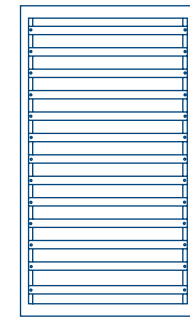
3 parts check list • catalog de piezas



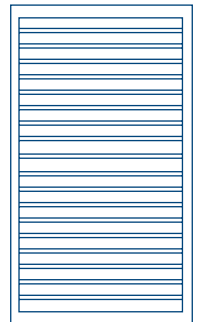
cot head end/
cabezal de la
cuna



cot foot end/
cabezal cuna
cama



1 mattress base/
1 base del col-
chon



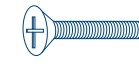
2 fixed sides /
2 lados fijo



2 cotbed support bars/
2 barras de apoyo



8 long bolts/
8 tornillos
largo



8 short bolts/
8 tornillos
corto



8 barrel nuts/
8 tuercas cilin-
drica



1 allen key/
1 llave allen

Please Note:

It is advised that 2 people assemble the cot, in the room intended for use on a soft, clean floor so that there is no damage caused to the cot during its construction.

Your cot has 3 mattress positions. Decide which mattress base position you require now.

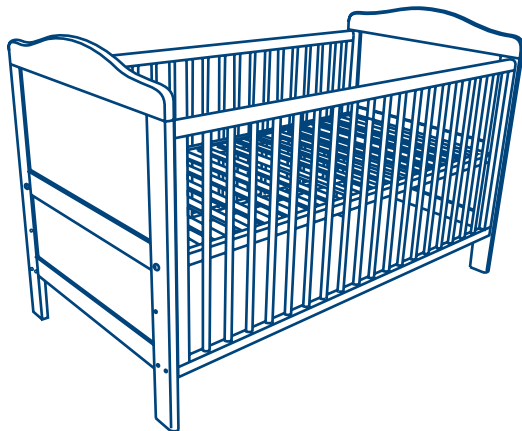
The lowest base position is the safest and should always be used as soon as the baby is old enough to sit up.

Nota:

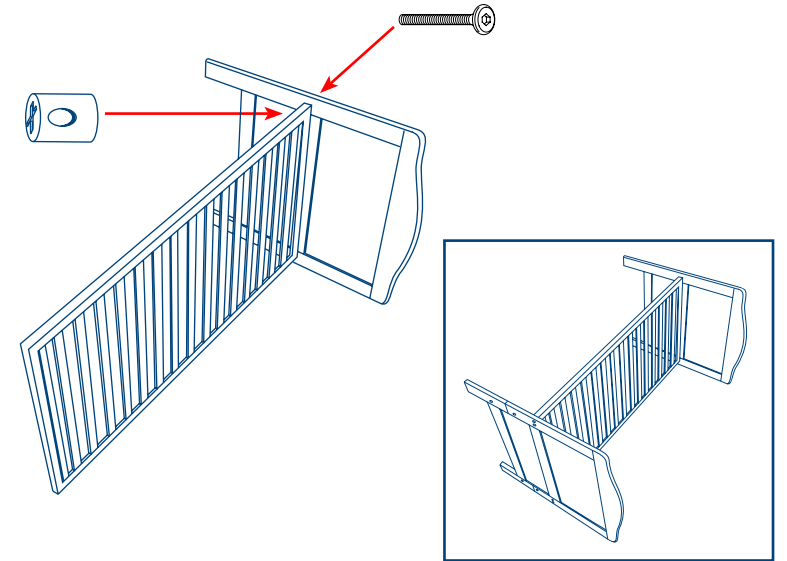
Se recomienda montar la cuna entre dos personas. Asimismo es aconsejable que el suelo de la habitación donde se vaya a montar la cuna no sea rugoso y este limpio para la base del colchón.

La cuna le ofrece la posibilidad de elegir entre 3 posiciones a la hora de colocar el colchón. Elija la posición que desee para la base del colchón.

La posición más baja de la base es la más segura y debe utilizarse siempre desde que el niño sea bastante para sentarse.



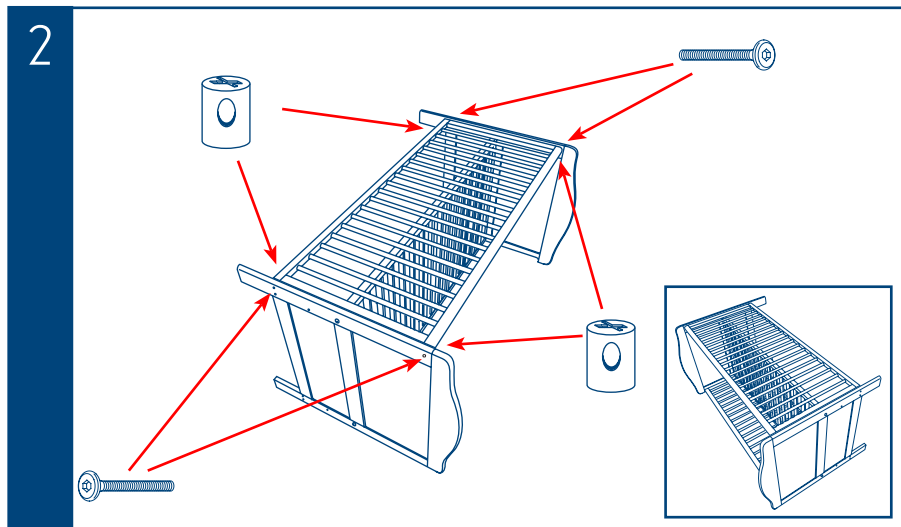
1



Place one of the cot ends on its side.
Turn the mattress base on its side.
Using 2 of the long bolts, screw through the cot end and into the mattress base, inserting one barrel nut into each pre drilled hole of the mattress base, for the bolt to secure into.
Attach the remaining cot end to the mattress base by following the same process.

Coloque uno de los frontales de lado sobre el suelo.
Coloque la base del colchon tambien de lado.
Utilice 2 tornillos largos, atornillelos a traves del frontal de la cuna y de la base del colchon, a continuacion inserte una tuerca cilindrica en cada uno de los orificios ya perforados de la base del colchon para asegurar los tornillos.

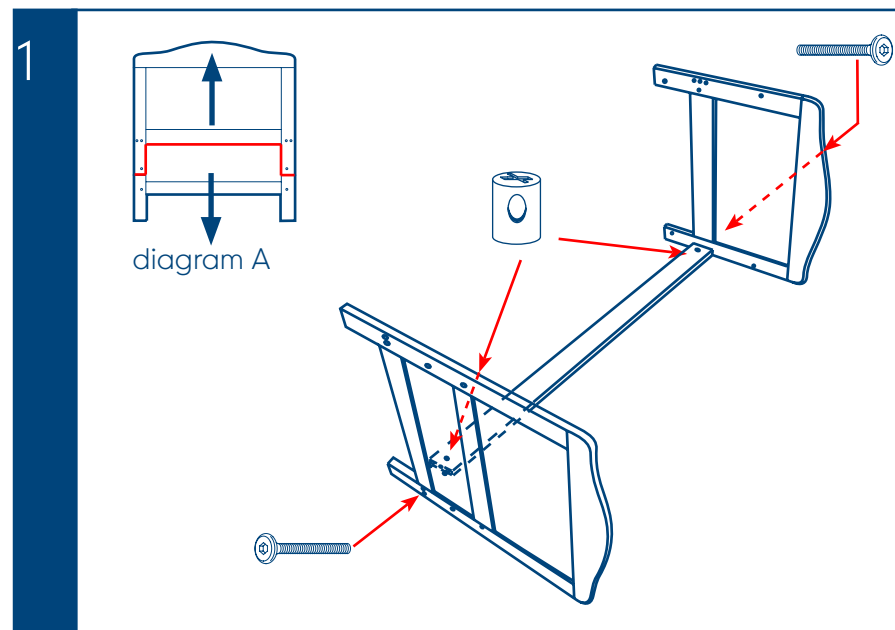
Haga lo mismo para sujetar el otro frontal de la cuna a la base del colchon.



Whilst the cot is still on its side, attach 1 cot side by passing 4 long bolts through the drilled hole in the cot ends into the cot side securing by screwing into 4 barrel nuts which should be inserted into the pre drilled holes in the cot side. Repeat this process on the remaining cot side.

Con la cuna aún tumbada, sujete el lateral de la cuna pasando por el orificio de los frontales e introduciéndolos en el lateral fijo, asegúrelos atornillándolos a las tuercas cilíndricas que tienen que estar colocadas en los orificios perforados del lateral de la cuna.

Repita este proceso en el lado restante de cuna.



Dismantle the cot following the previous steps in reverse, ensuring you keep all the bolts and barrel nuts in a safe place.

Separate the cot foot end (2) into two pieces as shown in diagram A.

Turn the head end (1) onto its side as shown in diagram B. Attach one of the side support bars (7) using a long bolt (3) ensuring that the barrel nut is inward facing in the position shown. Repeat the process for the foot end (2) leaving the bolts loose.

Once the side support bars have been attached, fit the mattress base as shown on page 3 and tighten all the bolts.

Con la cuna de pie quite los laterales. Quite el cabezal cuna cama (2) teniendo cuidado de apoyar el resto de la cuna y asegurando de guardar todas las piezas para uso en el futuro.(Ver diagrama A)

Coloque el cabezal (1) de lado (Ver diagrama B). Conecte uno de las barras laterales (7) utilizando un tornillo largo(3) asegurando que la tuerca cilíndrica esta mirando hacia dentro.

Repita el proceso con el otro cabezal (2) dejando los tornillos flojos.

Cuando las barras laterales estén colocadas, colocar la base del colchón como en la pagina 3 y apretar los tornillos.

Asegura que todos los tornillos estén apretados.

5

care of your product

- Periodically check all fittings to ensure none have come loose. Any loose fittings must be tightened using the correct tool.
- Your cot can be cleaned by wiping with a damp cloth and drying with a soft dry cloth.
- Never clean with abrasive, ammonia based, bleach based or spirit type cleaners.
- Take care when handling or moving the cot. Careless handling can damage wooden furniture.

6

safety notes

- The lowest base position is the safest and should always be used as soon as your child is old enough to sit up.
- Never leave anything inside the cot that could provide a foothold or present a risk of suffocation or strangulation.
- One end of the cot has a mark indicating the height of the mattress. The thickness of the mattress used with this cot must not reduce the internal depth (from mattress surface to top of side) to less than 500mm with the base in the lowest position, or 200mm with the base in the highest position.
- All assembly fittings should always be tightened properly with the correct tool. Care should be taken that no screws are loose, because the child could trap parts of the body or clothing which could pose a risk of strangulation. Failure to tighten the fittings could cause the sides, ends or base to collapse. Your child may be injured by the falling components, or become trapped beneath them.
- The mattress used with this cot should be no more than 40mm shorter or narrower than the length or width of the cot.
- Strong heat sources e.g. open, electric or gas fires may be dangerous if used near the cot.

5

cuidado del producto

- Inspeccione su cuna periodicamente para asegurarse que las piezas de montaje no se hayan aflojado.
- Su cuna se puede limpiar con un trapo humedo y luego secarla con otro trapo seco y suave.
- Jamas utilice productos de limpieza abrasivos ni los que tengan base de amoniaco, lejiao alcohol.
- Tenga cuidado maneje la cuna. El manejo no cuidadoso puede hacer danos a los muebles de madera.

6

medidas de seguridad

- La posicion mas baja del somier es la mas segura y la que se utilizar siempre cuando el bebe llegue a la edad en que puede sentarse solo.
- Jamas deja nada dento de la cuna (objetos, juguetes, conjines) que podrian proporcionar apoyo al nino para elevarse o podria introducir peligro de asfixia o estrangulacion.
- El grosor del colchon que utilice con esta cuna no debe reducir la profundidad (desde el superficie del colchon hasta la parte superior del lateral de la cuna) mas que 500mm con el somier en la posicion mas baja ni 200mm, con el somier en la posicion mas alta.
- La pata de la cuna tiene una marca (un taladro) que indica esta altura.
- Todas las piezas de montaje (tornillos, ect) siempre deben estar bien apretada. Debede asegurarse que ningun tornillo este flojo, porque el nino puede enganchar o atraparpartes de su cuerpo o de su ropa y producir peligro de estrangulacion.
- El colchon que utilice con esta cuna no debe ser mas de 40mm mas corto ni mas estrecho que la longitud interna o anchura de la cuna.
- Fuentes de calor o calefaccion como estufas electricas o de gas pueden ser muy peligrosas si situadas cerca a la cuna.