



dresser user guide

دليل المستخدم

Guide d'utilisation

Gebrauchsanleitung

Οδηγός χρήστη

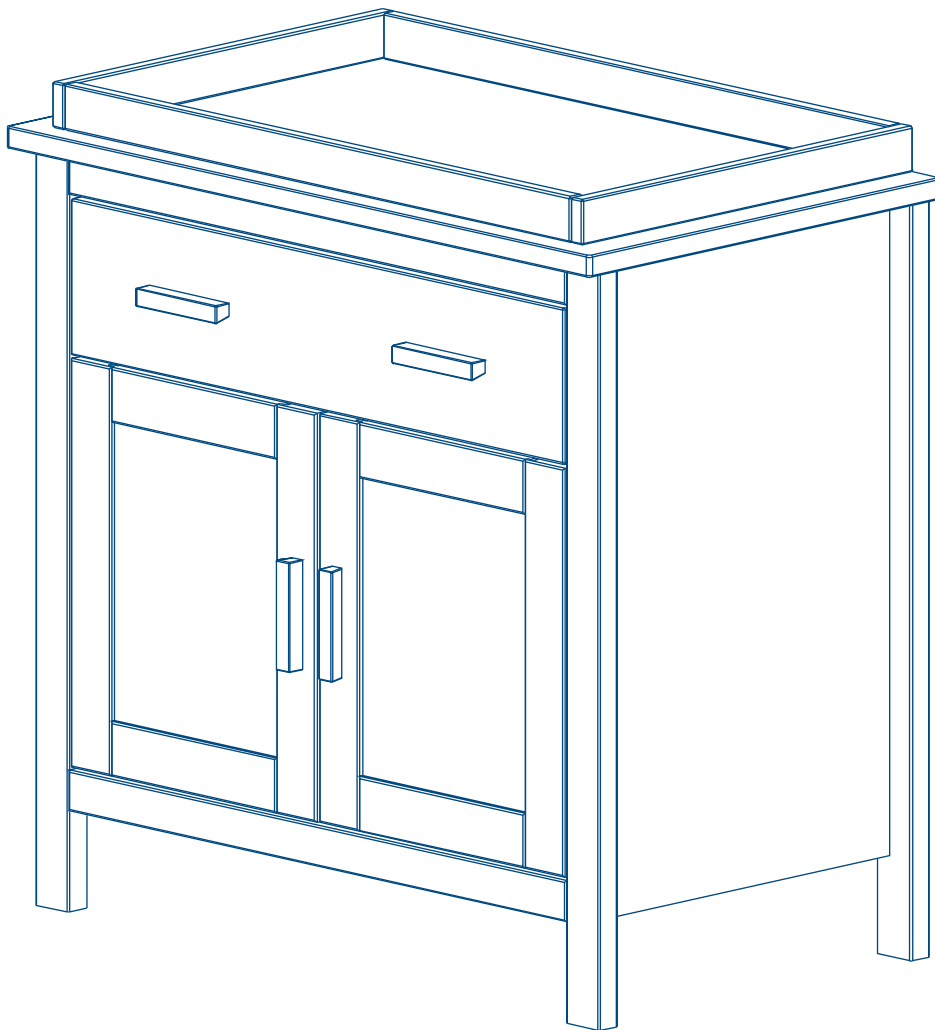
用户指南

Instrukcja użytkowania

Руководство пользователя

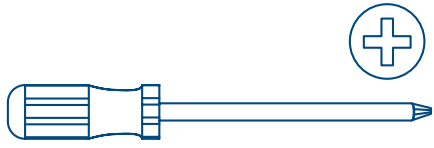
Guía del usuario

Kullanım Kılavuzu

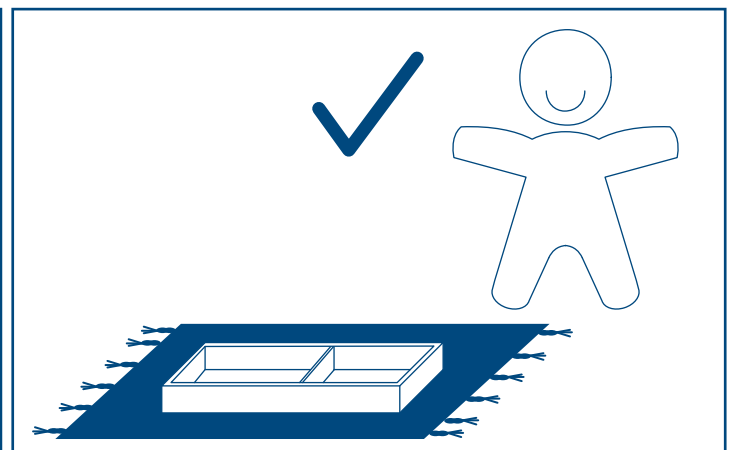
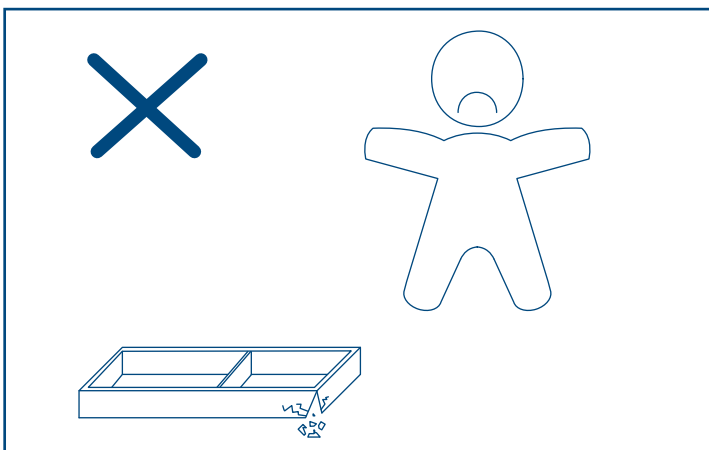
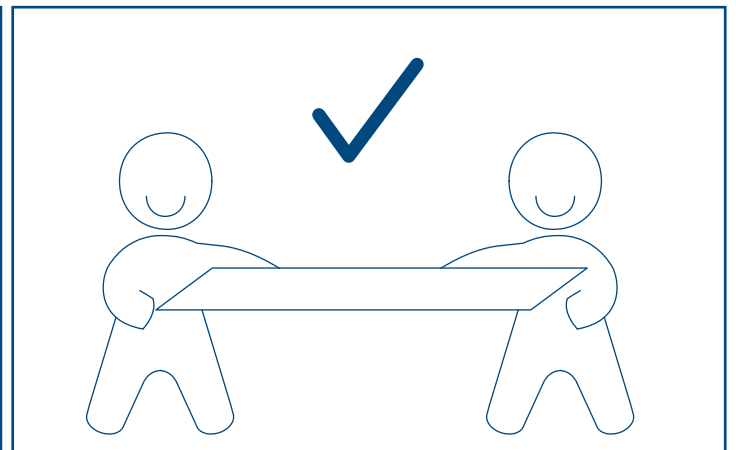
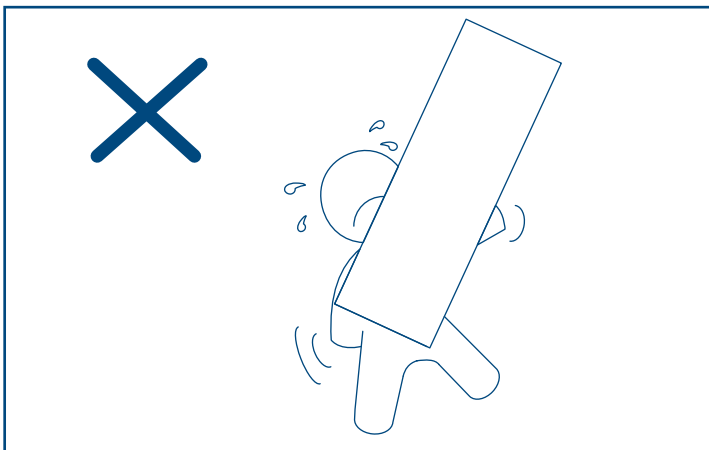
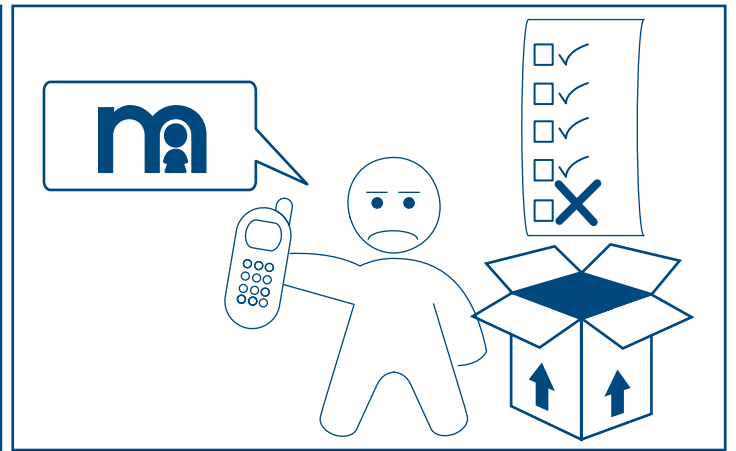
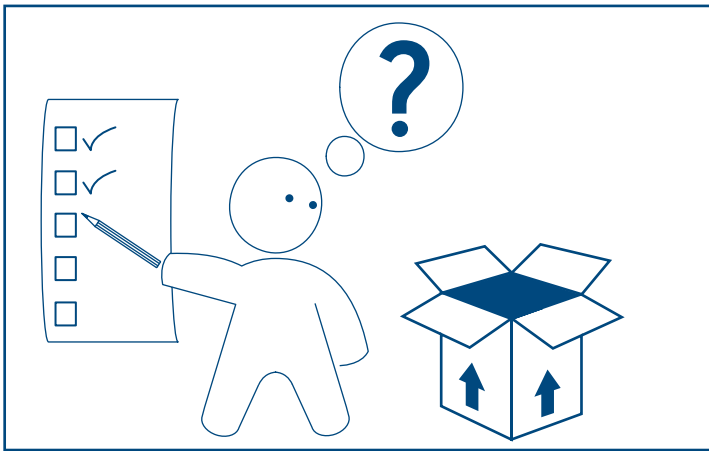


IMPORTANT! KEEP FOR FUTURE REFERENCE, معلومات هامة! احتفظ بها للرجوع إليها عند الحاجة.
IMPORTANT! CONSERVER POUR RÉFÉRENCE ULTÉRIEURE, WICHTIG! ZUR SPÄTEREN VERWENDUNG AUFBEWAHREN, NA ΦΥΛΑΣΣΕΤΑΙ ΓΙΑ ΜΕΛΛΟΝΤΙΚΗ ΑΝΑΦΟΡΑ, 重要! 请保存以备日后参考, WAŻNE! ZATRZYMAĆ JAKO PRZYDATNE ŹRÓDŁO INFORMACJI NA PRZYSZŁOŚĆ, ВАЖНО! СОХРАНЯЙТЕ ЭТИ ИНСТРУКЦИИ ДЛЯ БУДУЩИХ СПРАВОК, iIMPORTANTE! GUARDAR PARA FUTURAS CONSULTAS, ÖNEMLİ! GELECEKTE REFERANS OLMASI AMACIYLA SAKLAYINIZ.

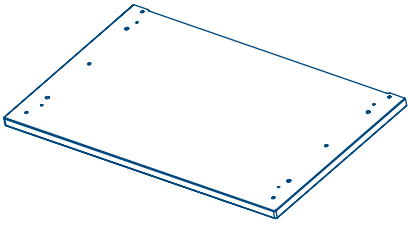
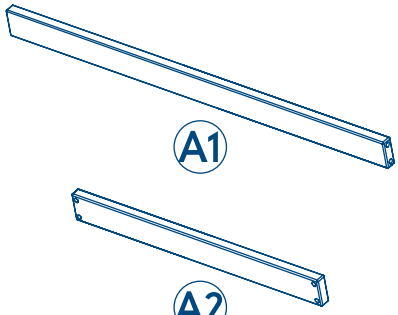
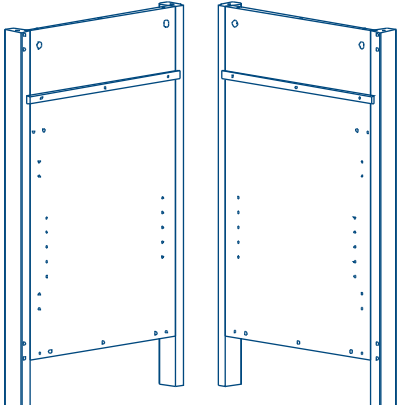
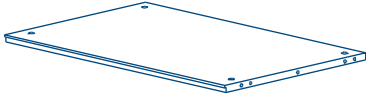
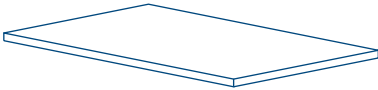
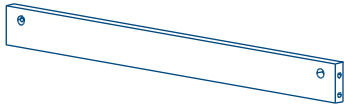
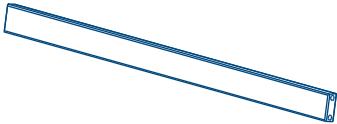
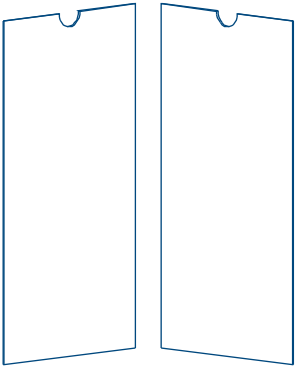
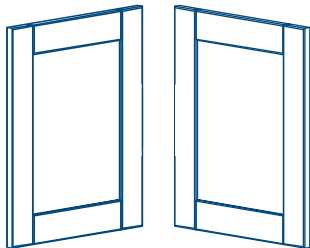
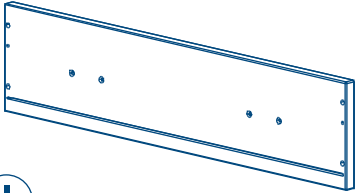
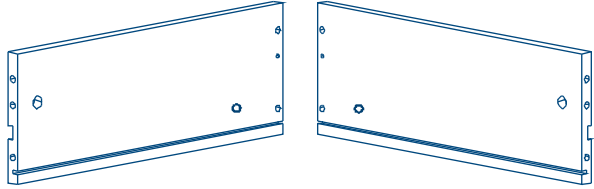
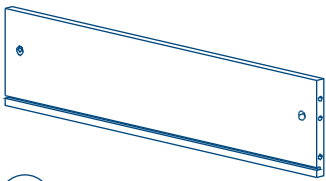
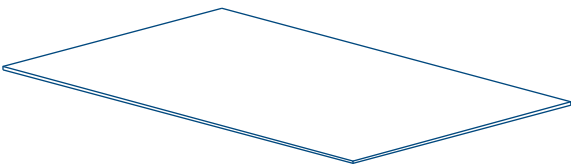
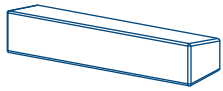
tools required for construction, المعدات المطلوبة للبناء, outils nécessaires pour l'assemblage, Für die Montage werden Werkzeuge benötigt, εργαλεία που απαιτούνται για την κατασκευή, 組裝需有工具, narzędzia potrzebne do montażu, для сборки вам потребуются инструменты, se requieren herramientas para el ensamblaje, Yapım için gerekli aletler,



important information, معلومات هامة, informations importantes, Wichtige Informationen, σημαντικές πληροφορίες, 重要资讯, ważna Informacja, важная информация, información importante, Önemli bilgi.



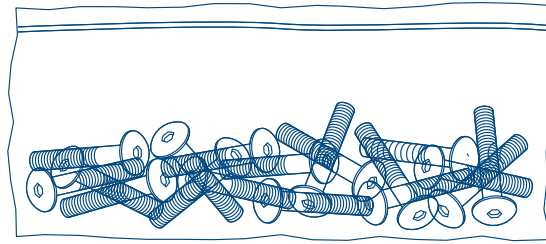
parts checklist للرجوع إليها عند الحاجة. CONSERVER POUR RÉFÉRENCE VERWENDING, NA ΦΥΛΑΣΣΕΤΑΙ
 ΓΙΑ ΜΕΛΛΟΝΤΙΚΗ, 重要！请保存以备日后参考, ZATRZYMAĆ JAKO PRZYDATNE, СОХРАНИЙТЕ ЭТИ ИНСТРУКЦИИ,
 GUARDAR PARA FUTURAS, GELECEKTE REFERANS OLMASI

 <p>A</p>	 <p>A1 A2</p>	 <p>B2 B1</p>
 <p>C</p>	 <p>D</p>	 <p>E</p>
 <p>F</p>	 <p>G</p>	 <p>H</p>
 <p>I</p>	 <p>J2 J1</p>	
 <p>K</p>	 <p>L</p>	 <p>M x4</p>

parts checklist

للمرجوع إليها عند الحاجة. CONSERVER POUR RÉFÉRENCE VERWENDUNG, НА ФУЛАСΣΕΤΑΙ

ΓΙΑ ΜΕΛΛΟΝΤΙΚΗ, 重要！请保存以备日后参考, ZATRZYMAĆ JAKO PRZYDATNE, СОХРАНЯЙТЕ ЭТИ ИНСТРУКЦИИ,
GUARDAR PARA FUTURAS, GELECEKTE REFERANS OLMASI



N

x14



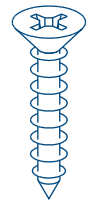
O

x14



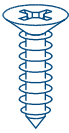
P

x30



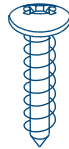
Q

x8



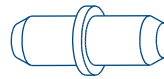
R

x8



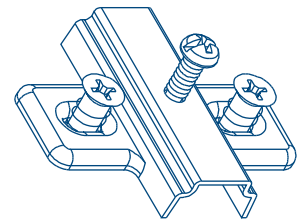
S

x26



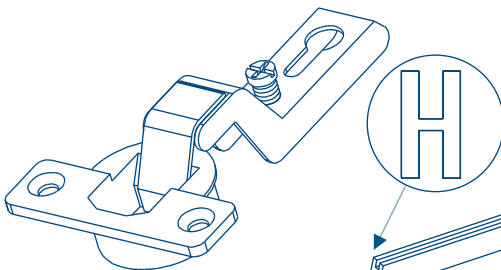
T

x4



U

x4



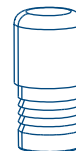
V

x4



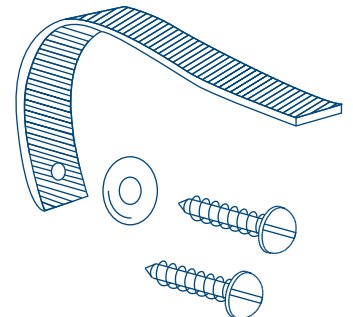
W

x1



X

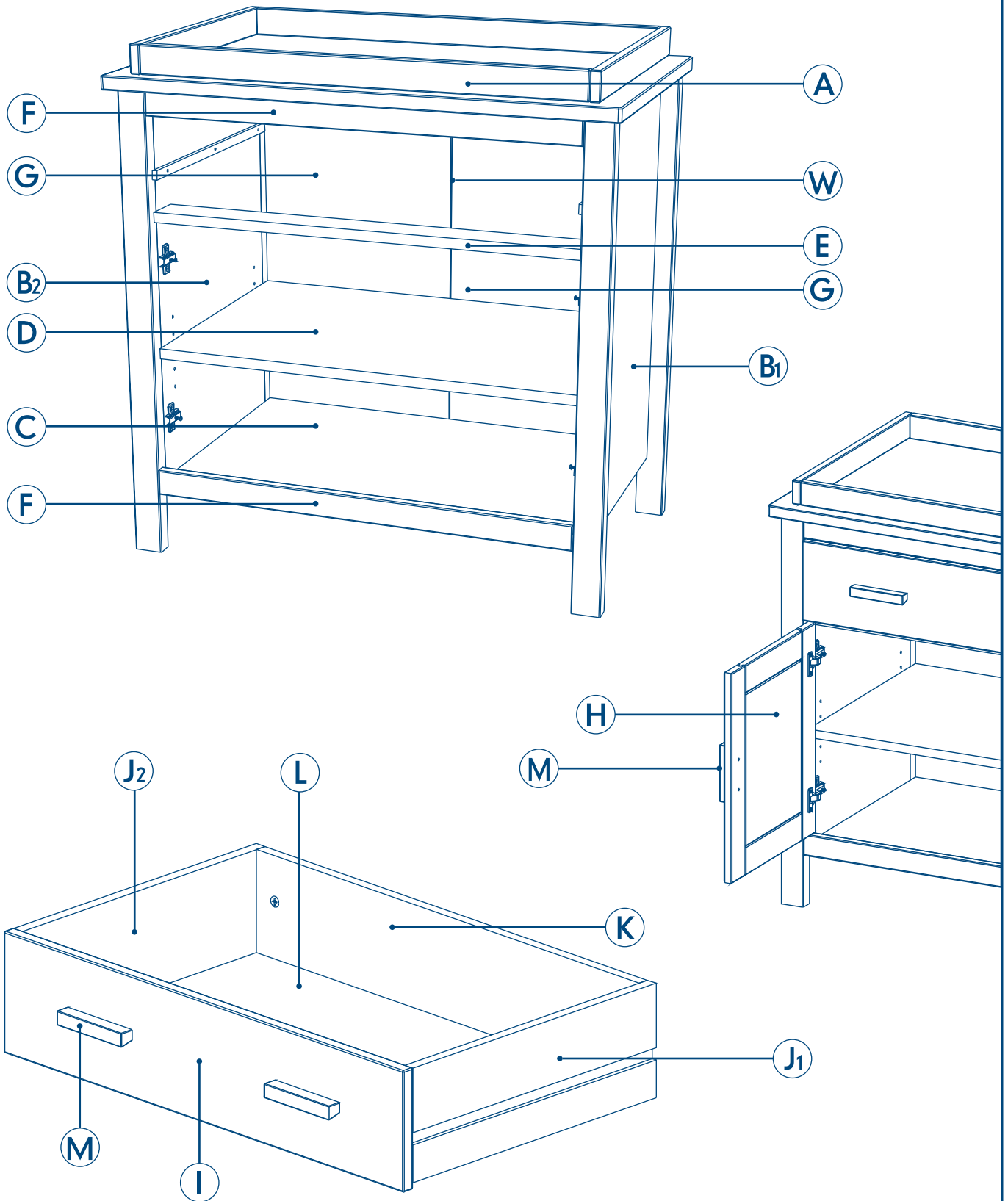
x2



Z

x1

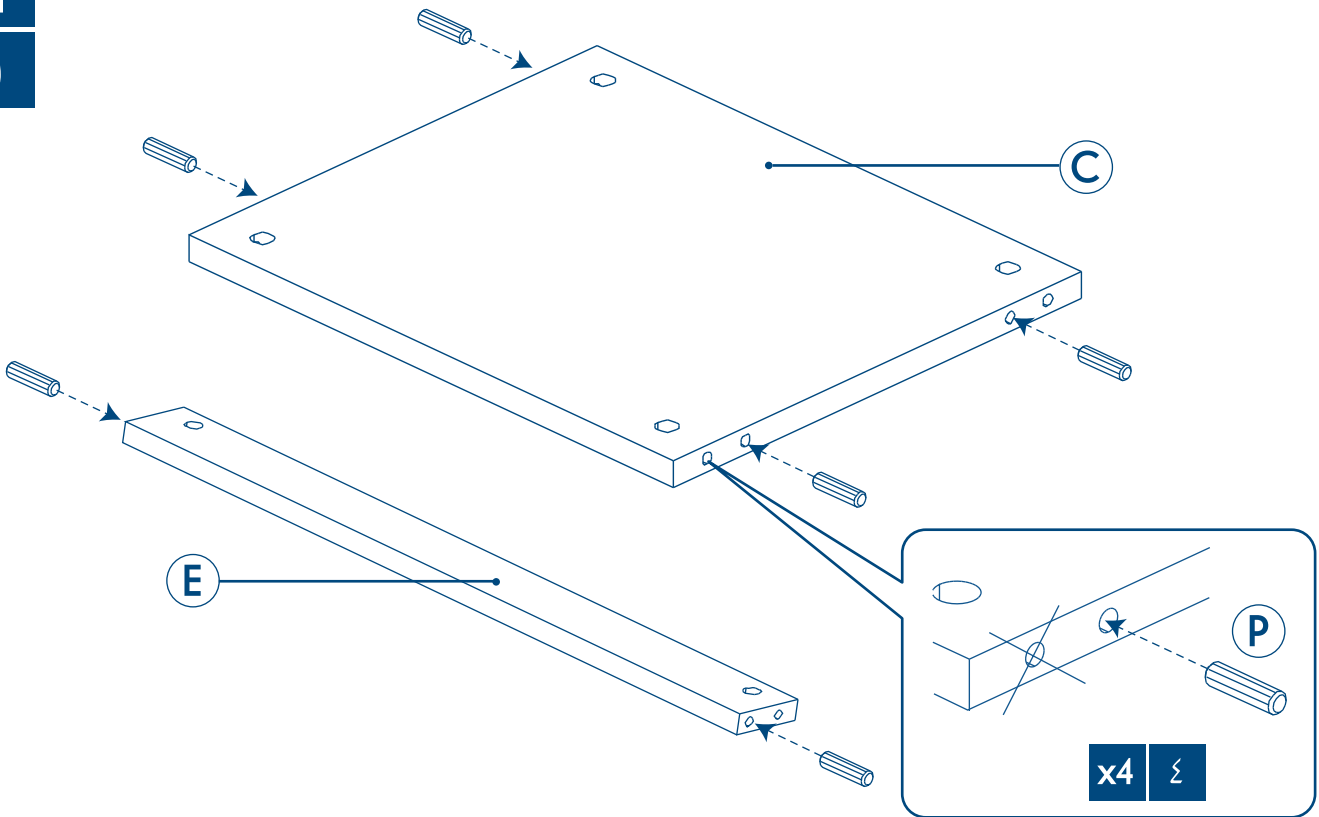
assembly diagram, رسم التجميع , diagramme de montage, Montage-Schaubild,
διάγραμμα συναρμολόγησης, 组装示意图 , schemat montażu, сборочный чертеж,
ilustración del ensamblaje, Kurulum resmi.



assembly instructions, إرشادات التجميع, instructions de montage,
Montageanweisungen, οδηγίες συναρμολόγησης, 组装说明书, instrukcje montażu,
инструкции по сборке, instrucciones de ensamblaje, Kurulum talimatları.

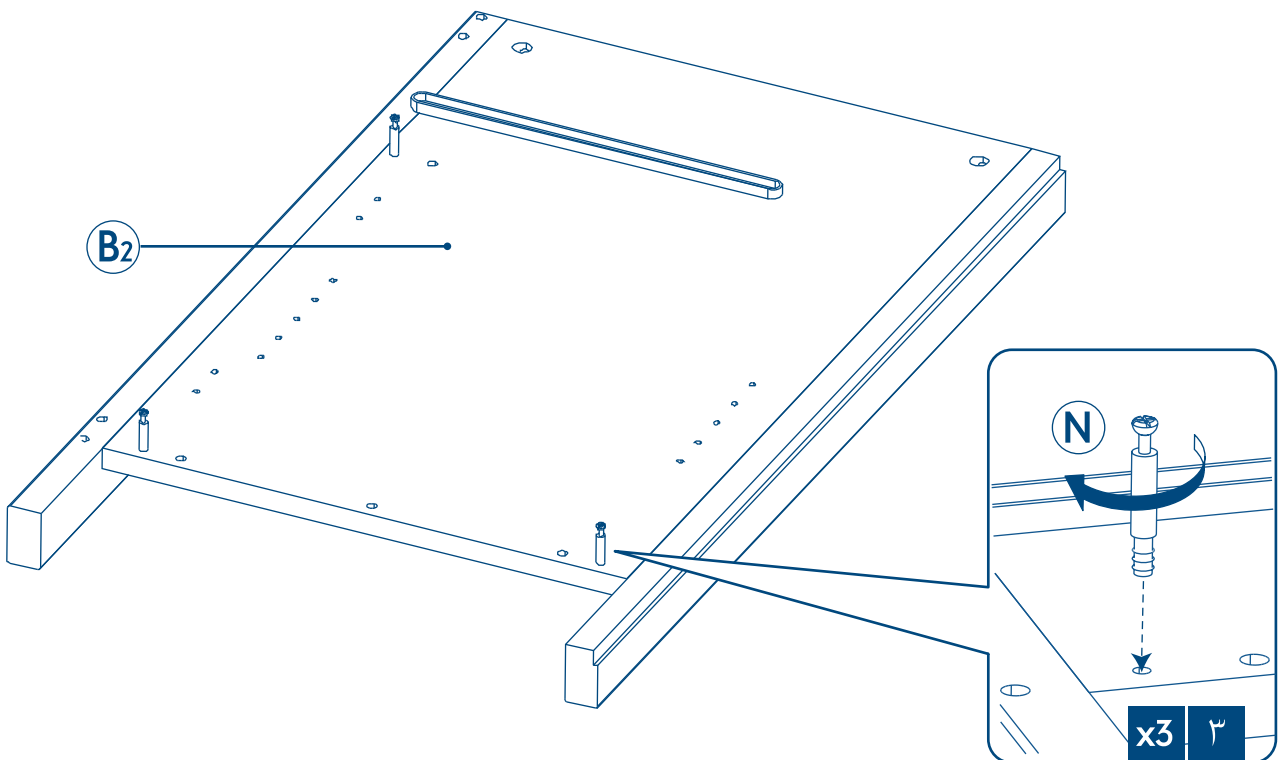
1

)



2

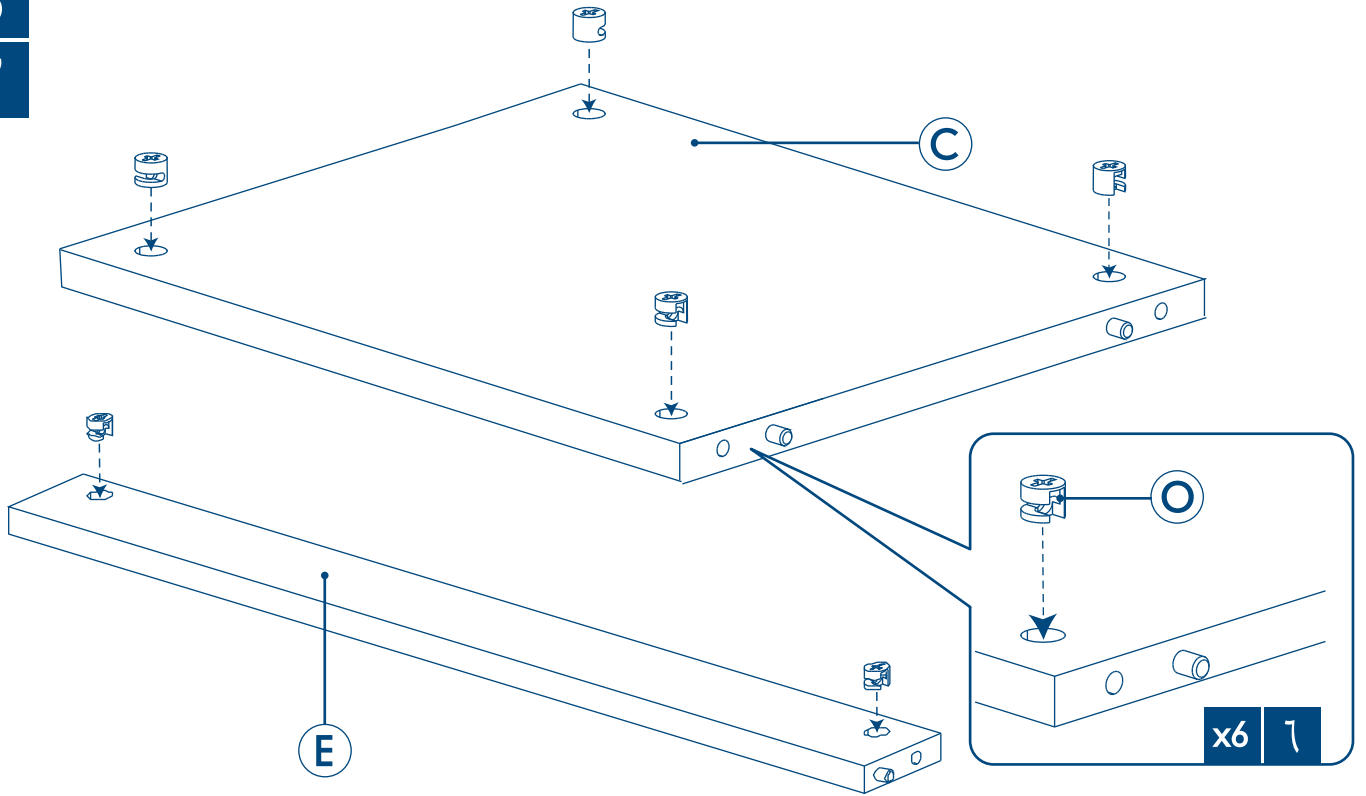
٢



assembly instructions, إرشادات التجميع, instructions de montage, Montageanweisungen, οδηγίες συναρμολόγησης, 组装说明书, instrukcje montażu, инструкции по сборке, instrucciones de ensamblaje, Kurulum talimatları.

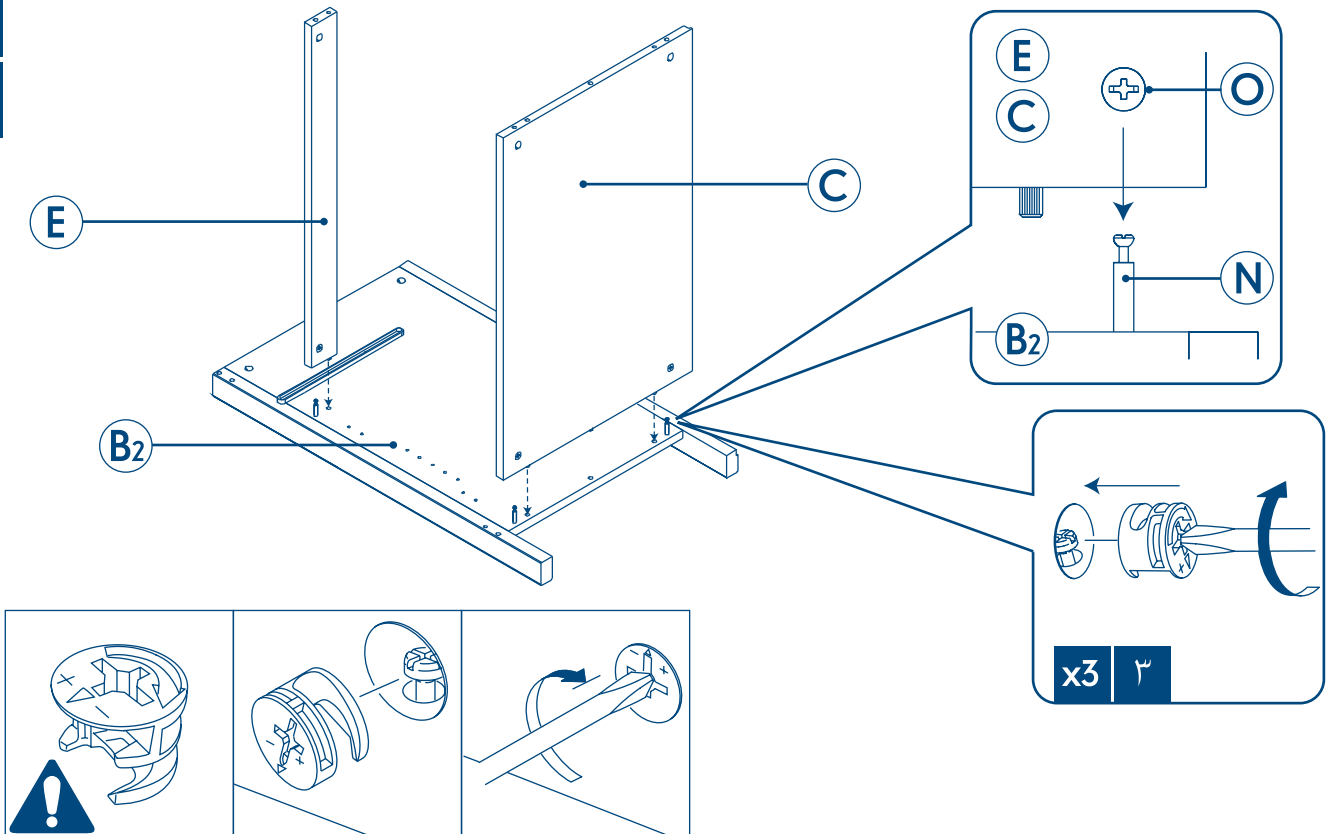
3

٣



4

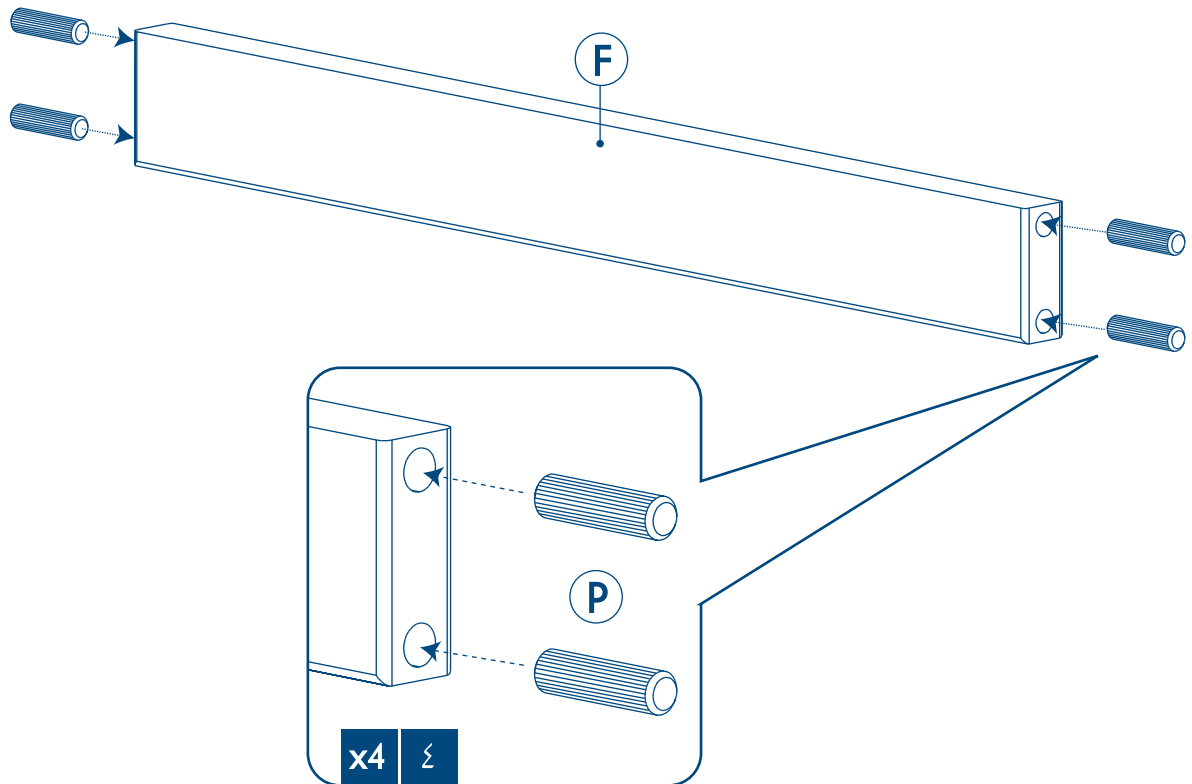
٤



assembly instructions, إرشادات التجميع, instructions de montage, Montageanweisungen, οδηγίες συναρμολόγησης, 组装说明书, instrukcje montażu, инструкции по сборке, instrucciones de ensamblaje, Kurulum talimatları.

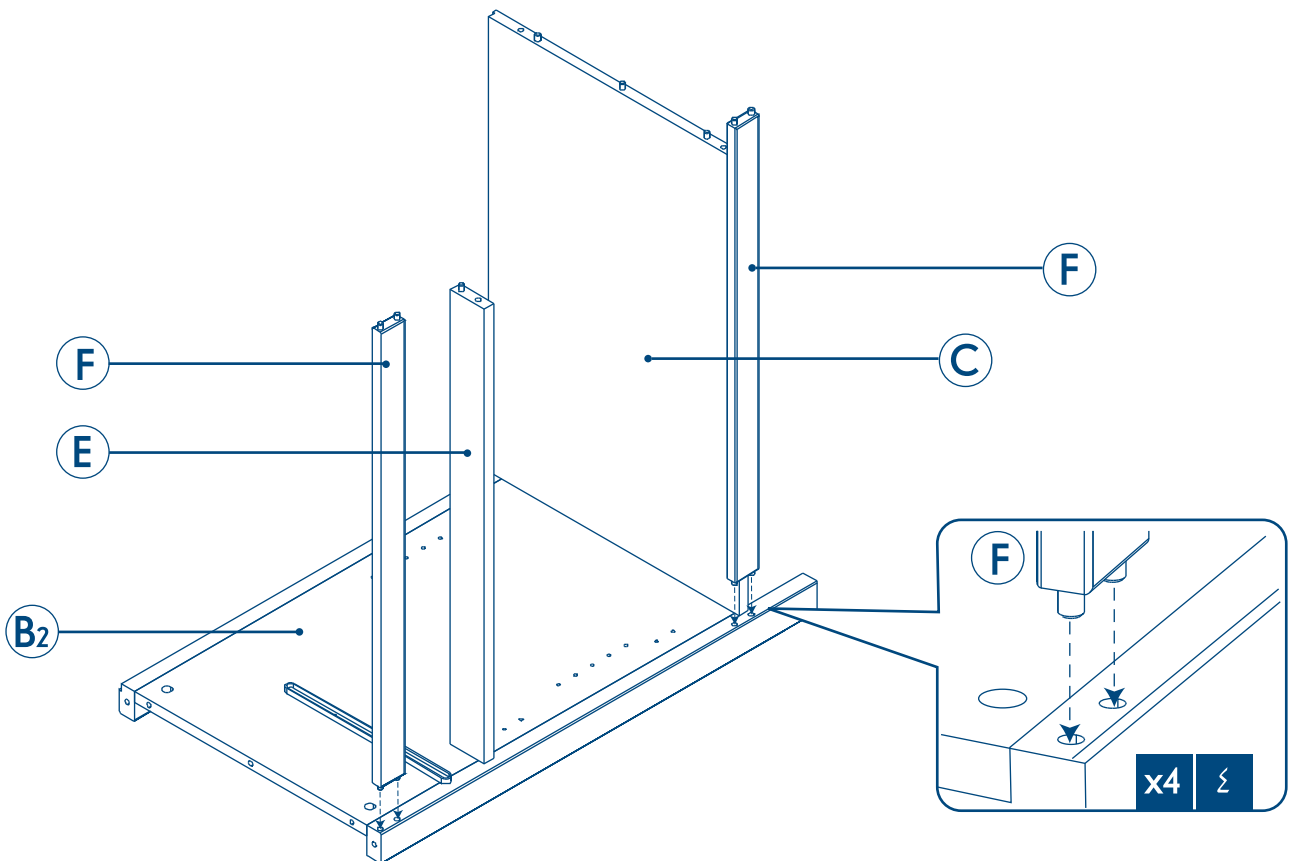
5

Δ



6

7

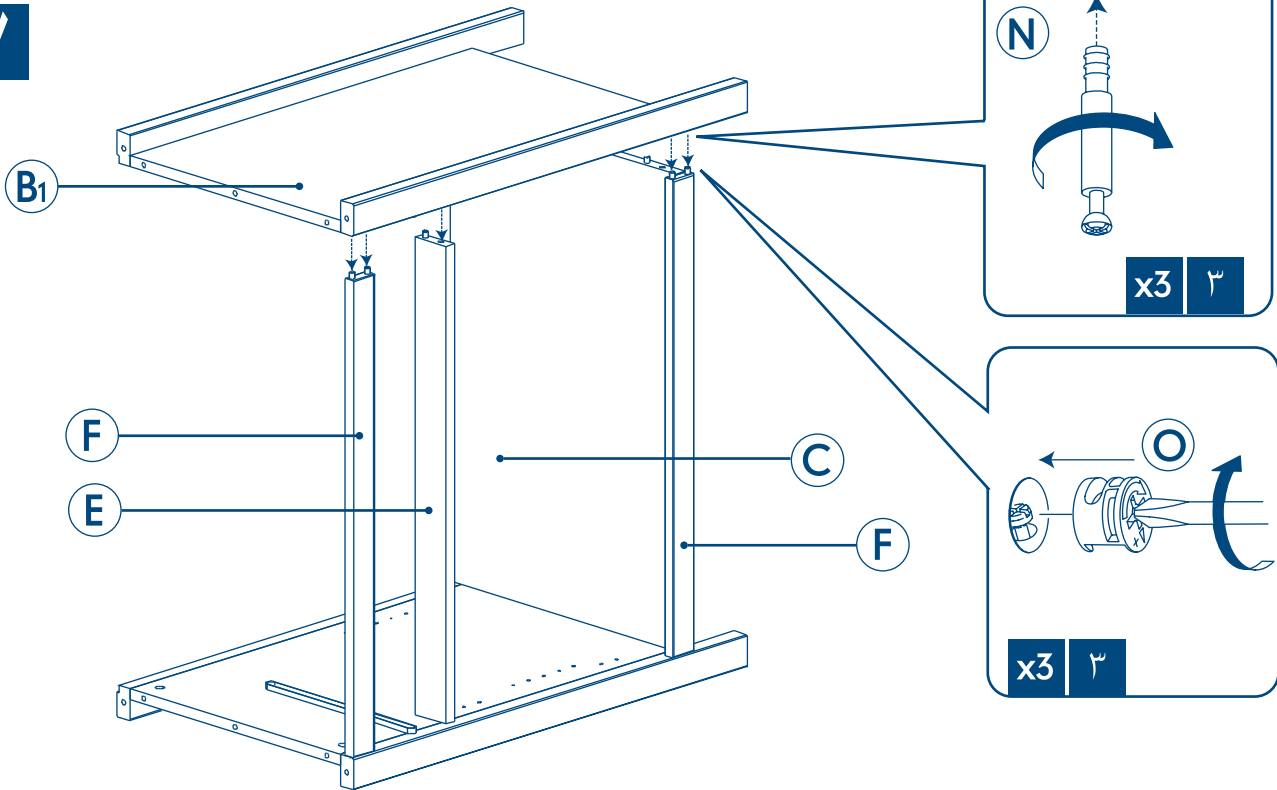


7 V

assembly instructions, إرشادات التجميع, instructions de montage,
Montageanweisungen, οδηγίες συναρμολόγησης, 组装说明书, instrukcje montażu,
инструкции по сборке, instrucciones de ensamblaje, Kurulum talimatları.

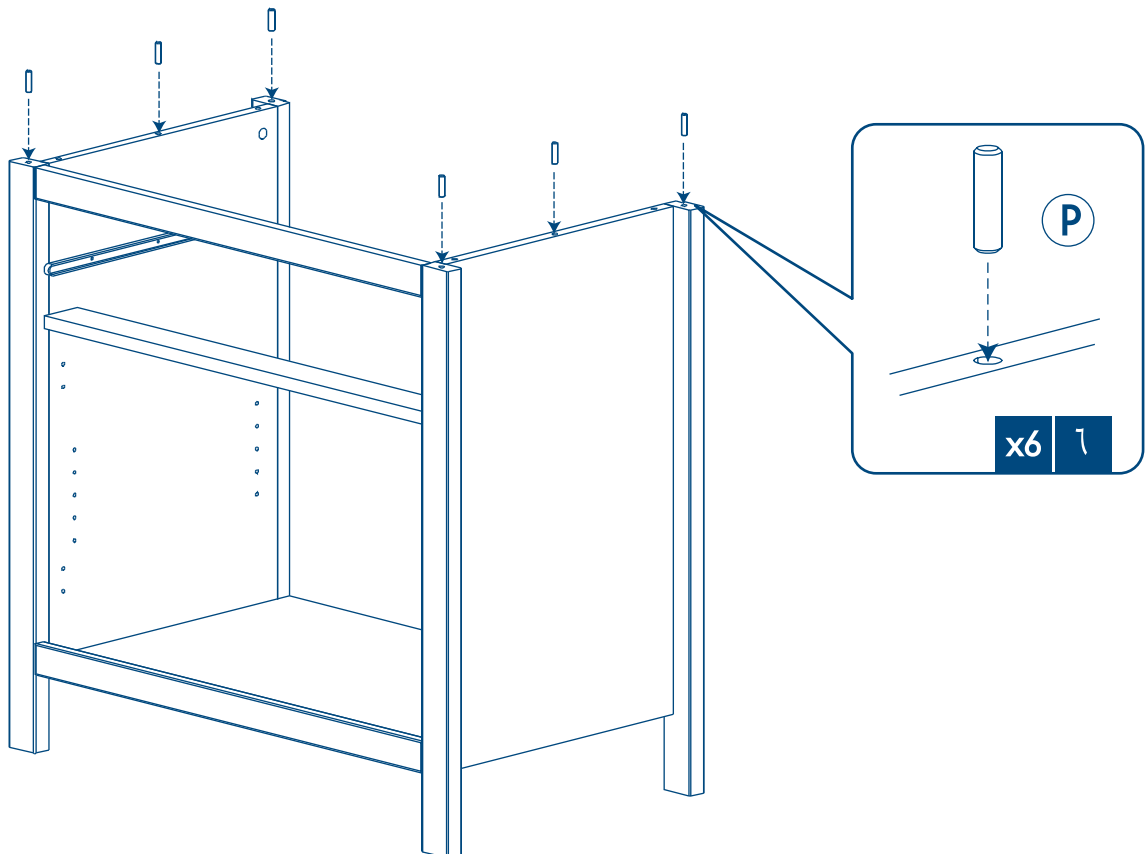
7

V



8

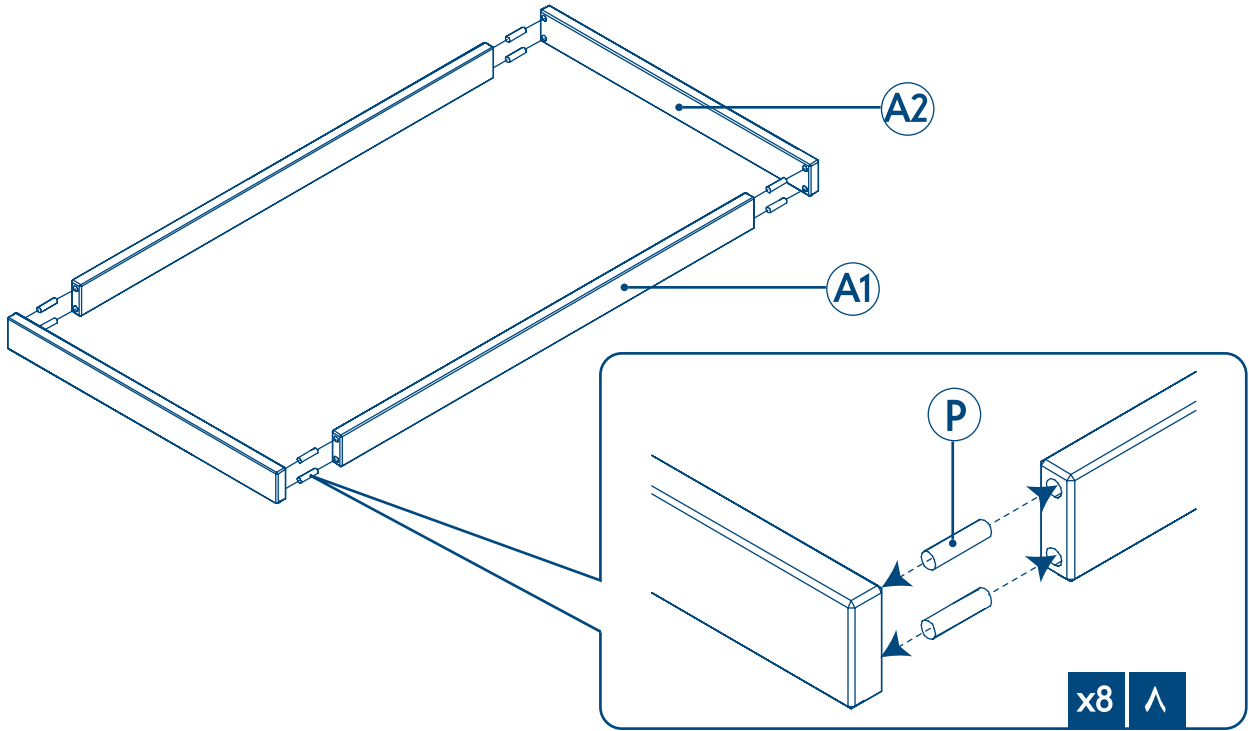
^



8 ^

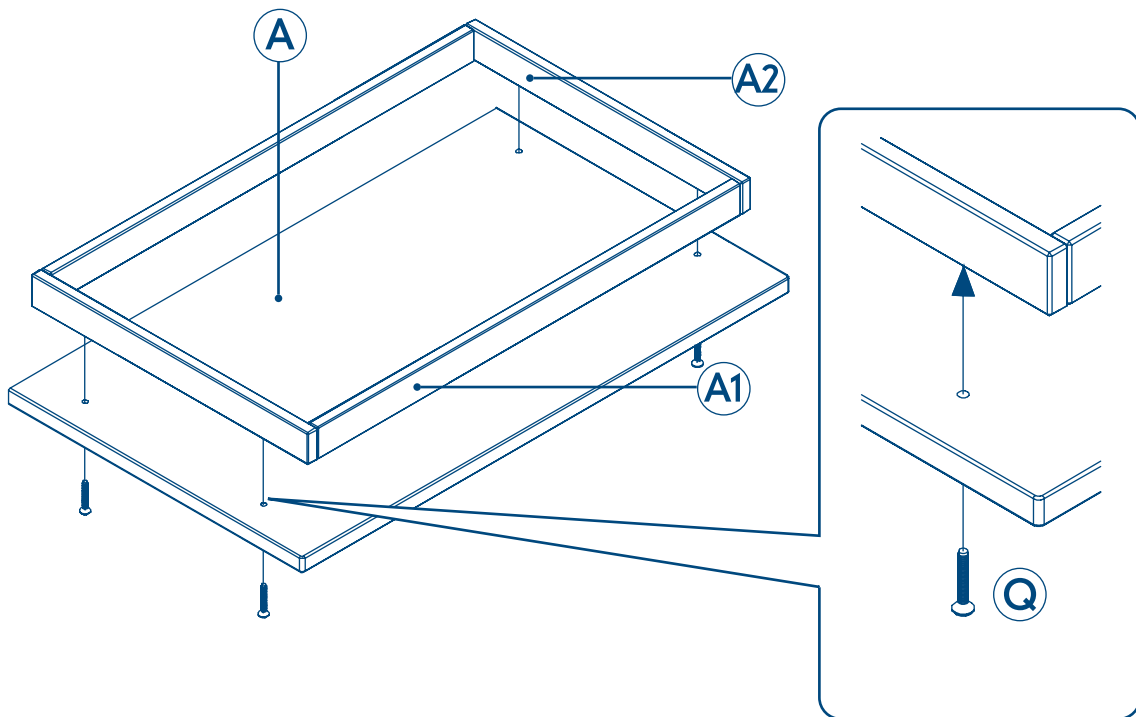
9

9



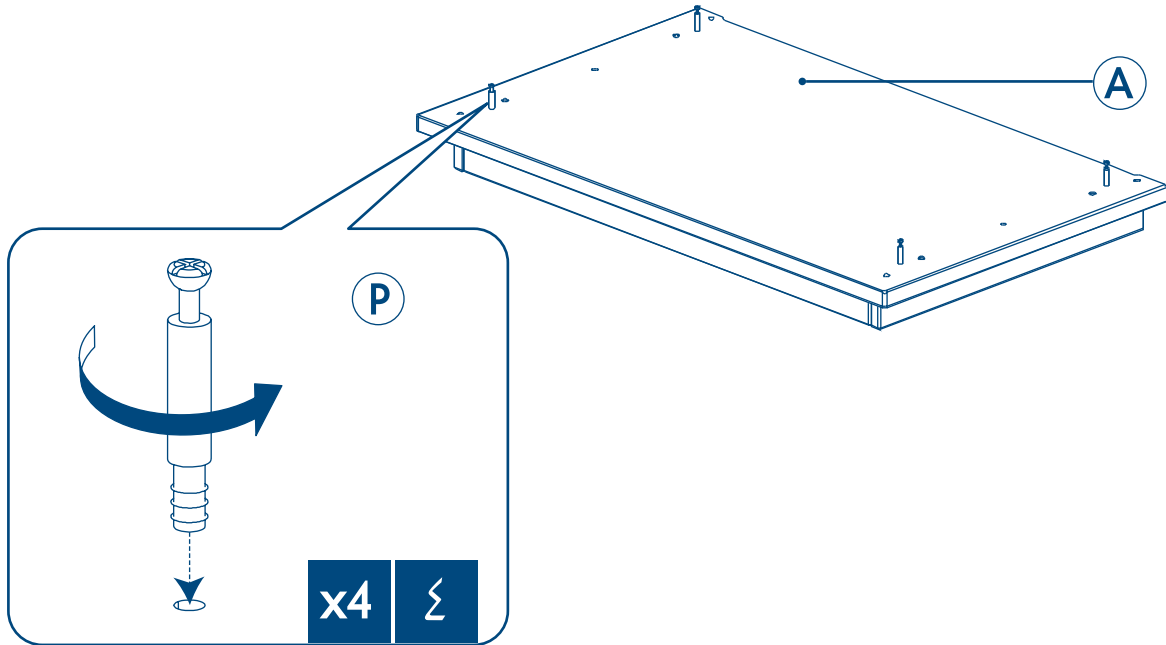
10

) .



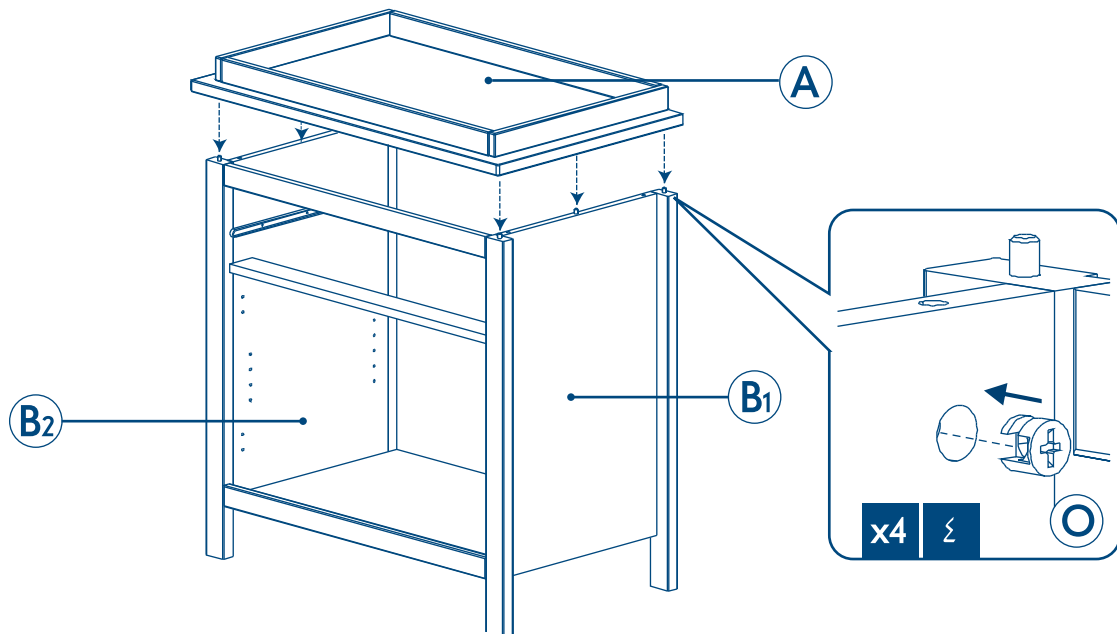
11

11



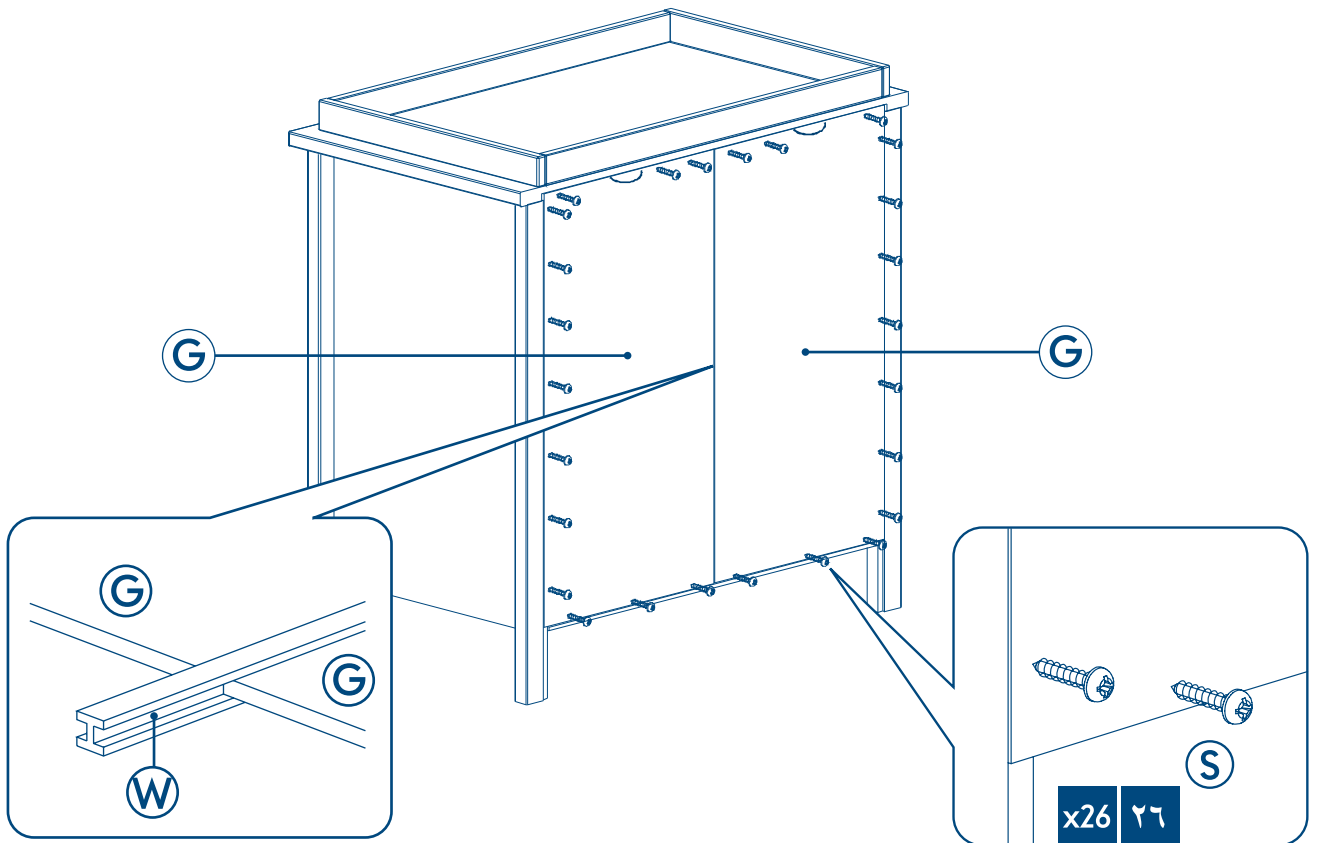
12

12



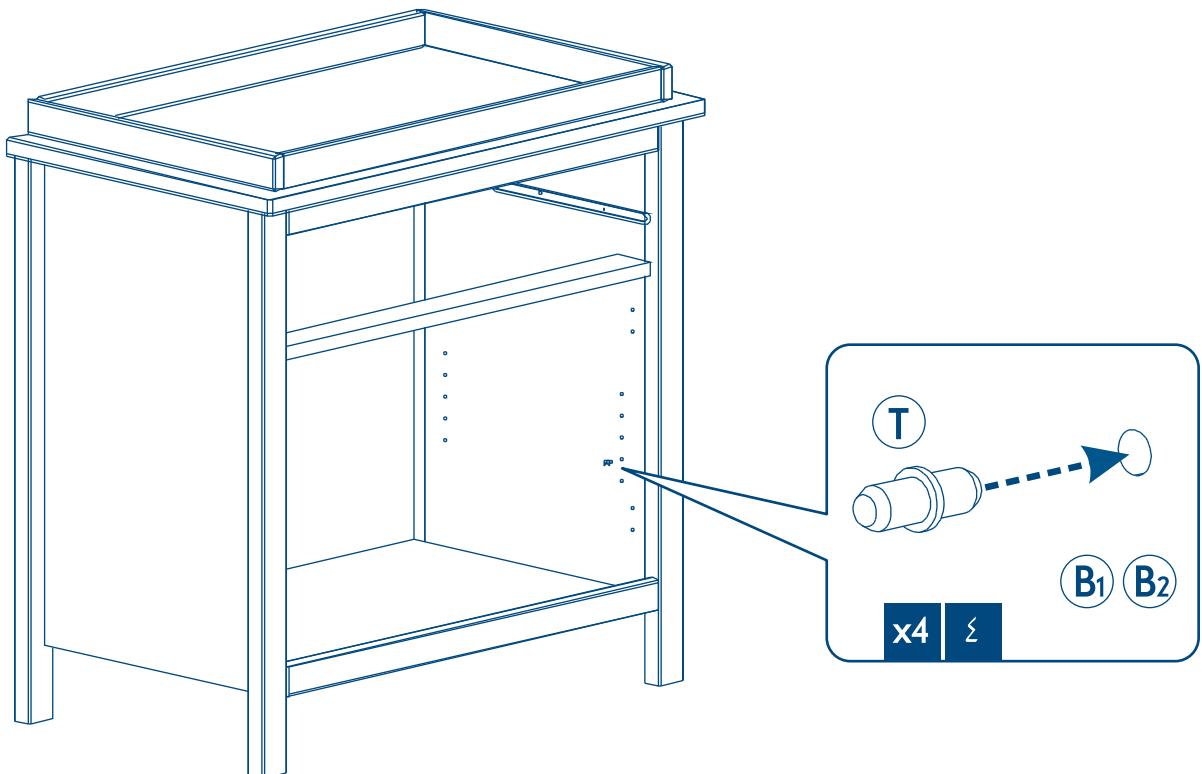
13

١٣



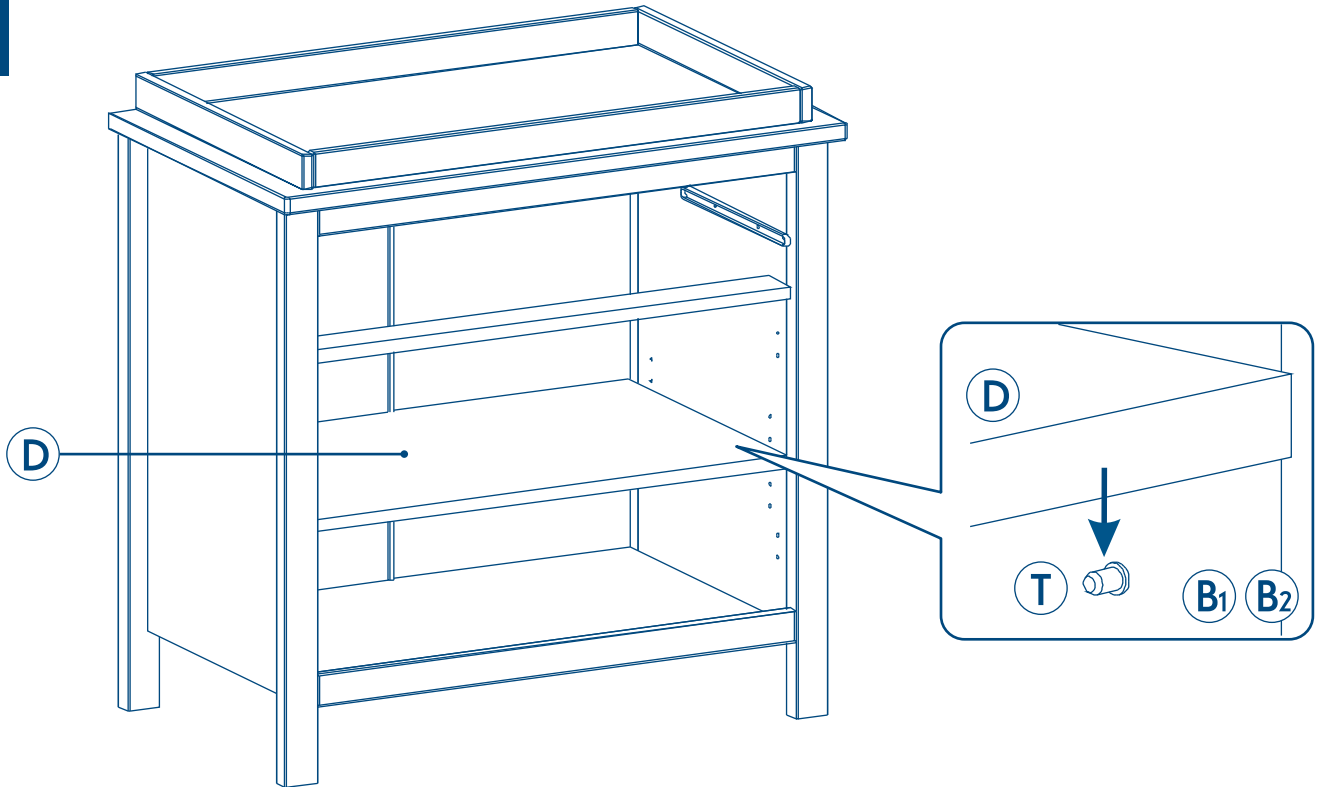
14

١٤



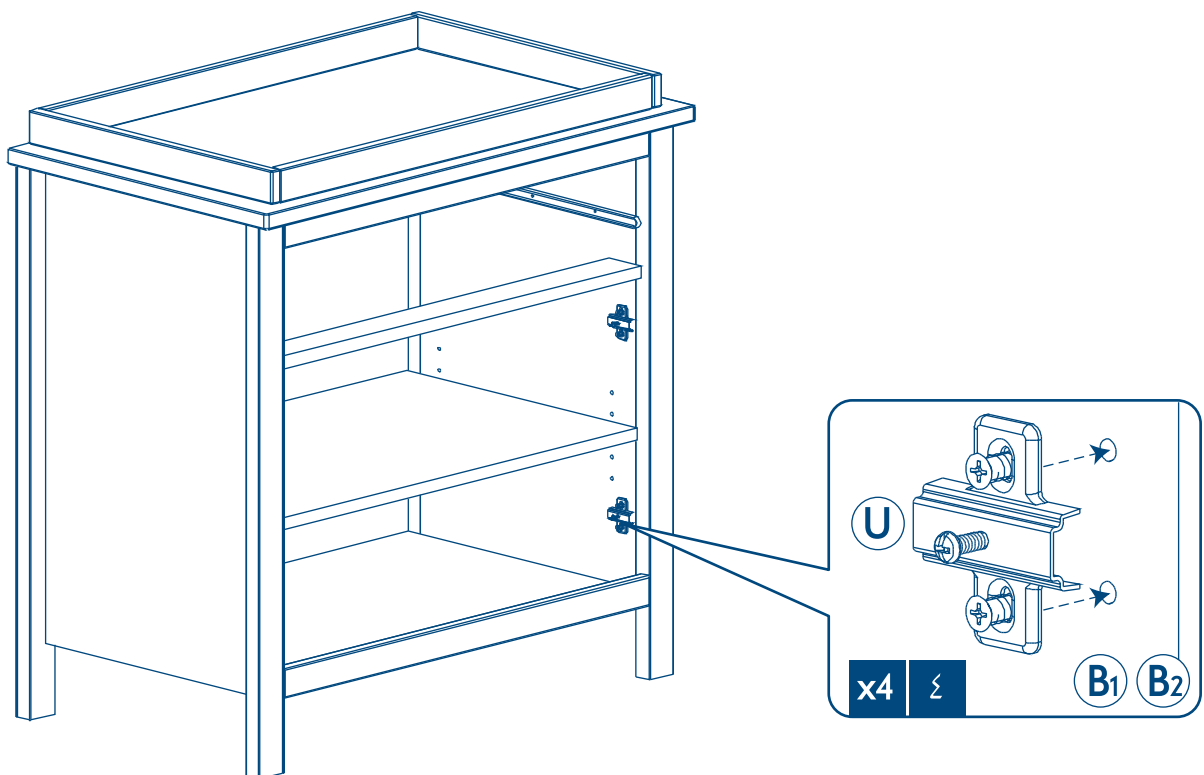
15

10



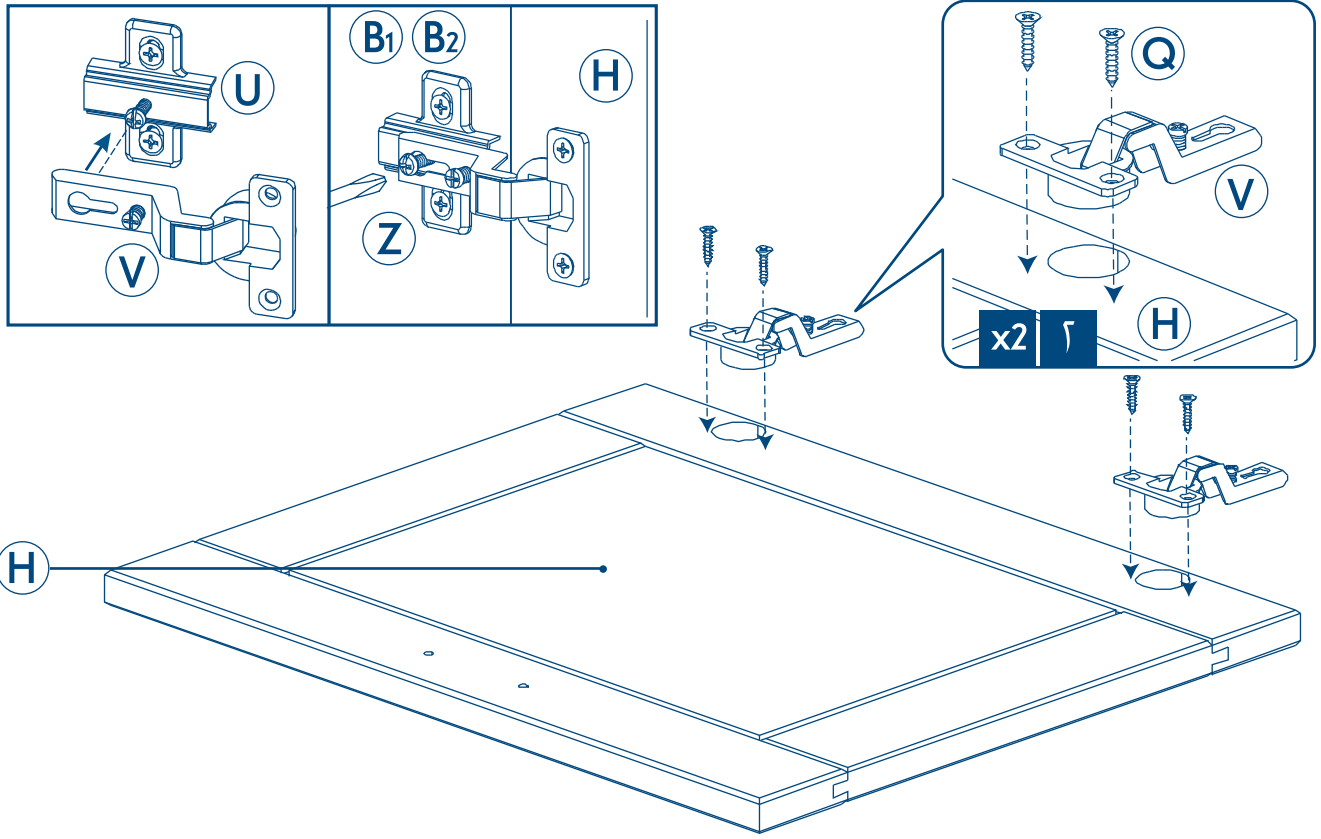
16

11

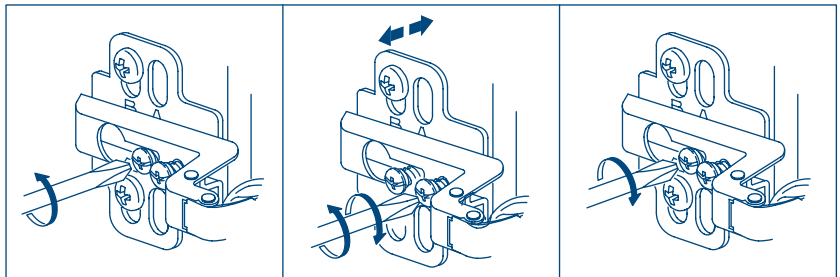
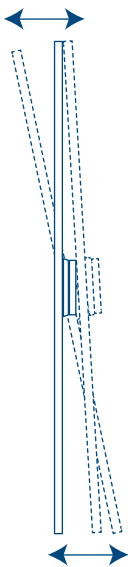
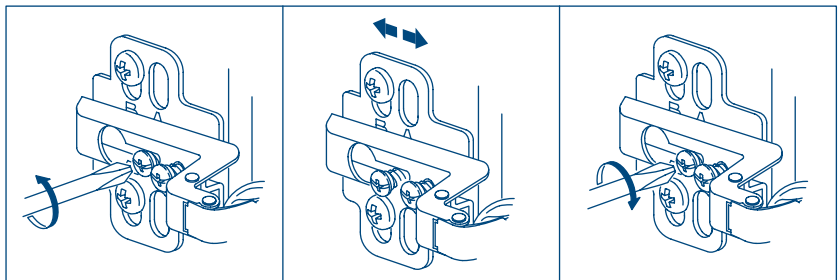
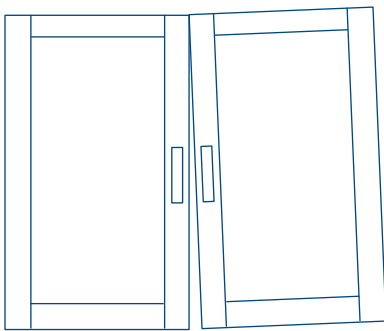
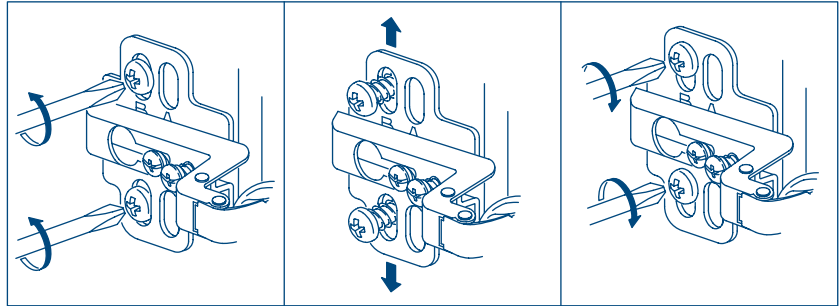
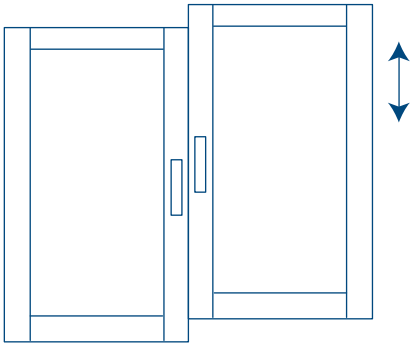


17

17

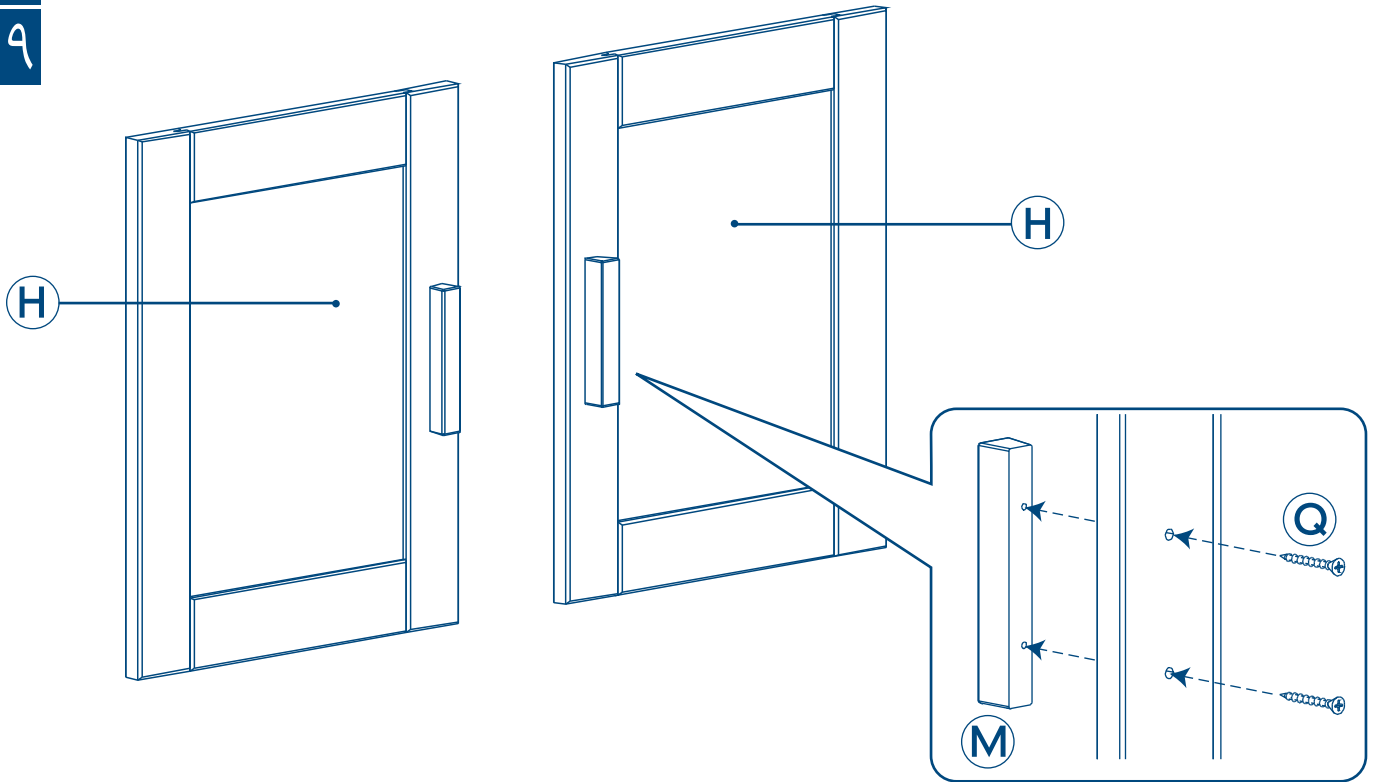


18



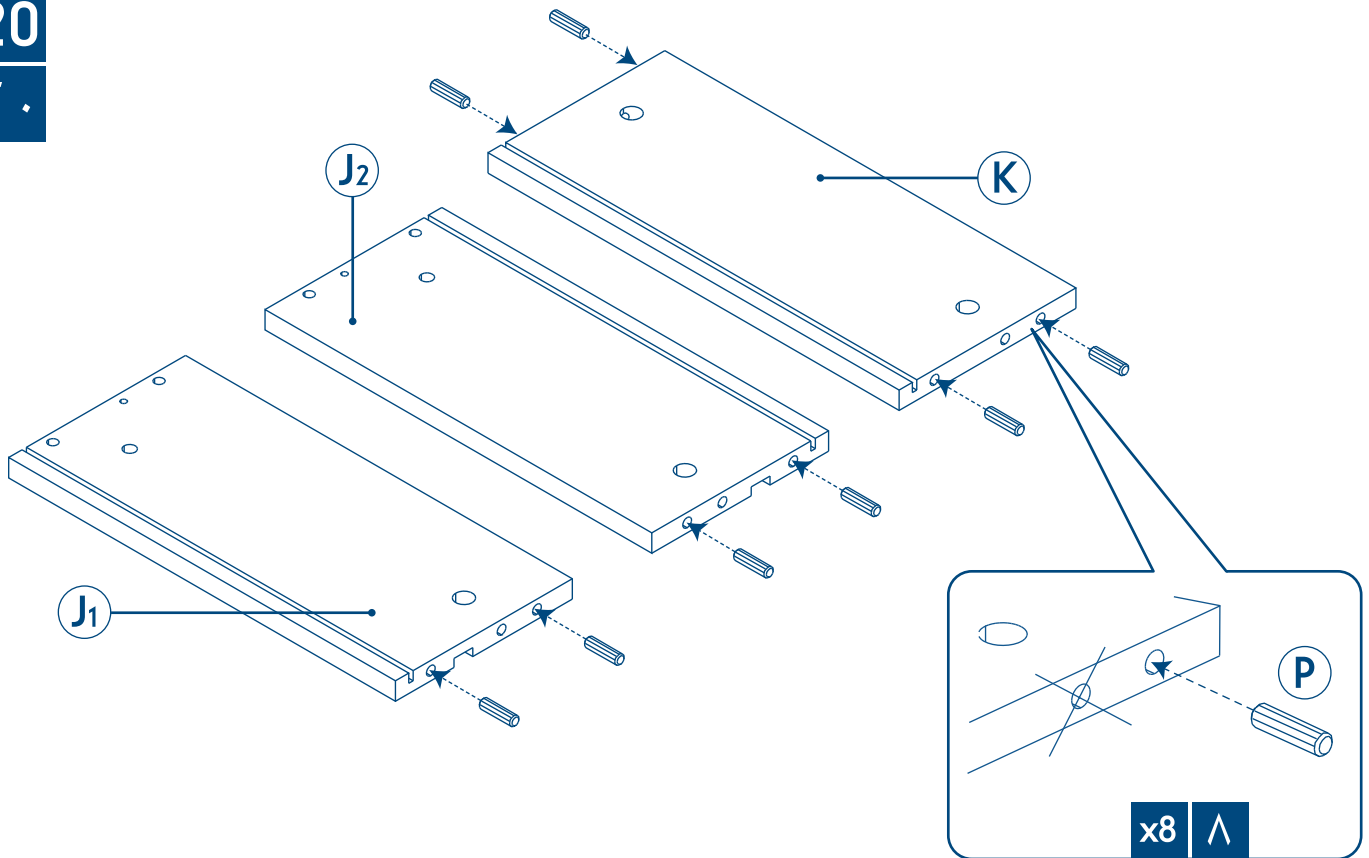
19

۱۹



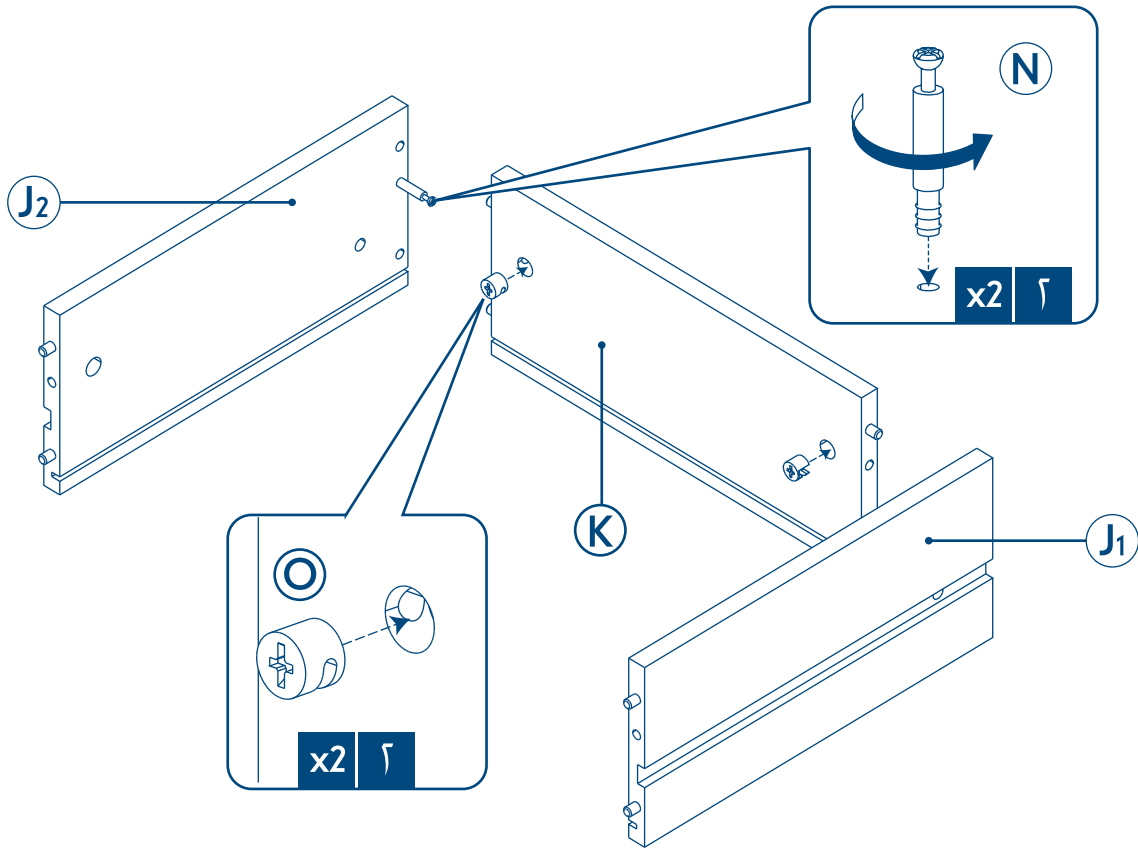
20

۲۰



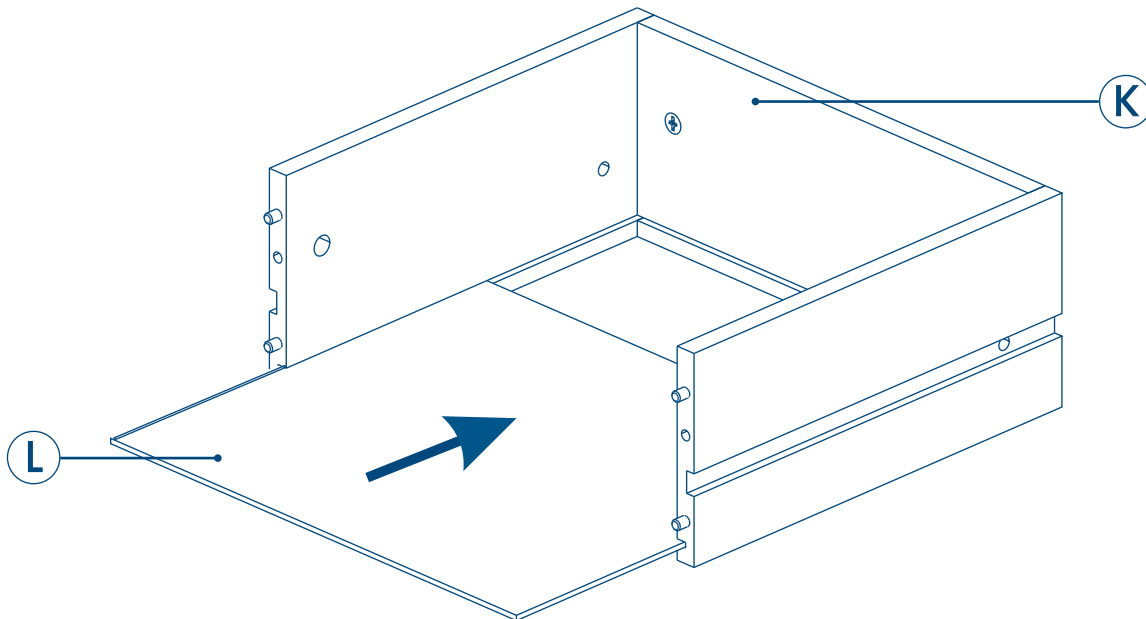
21

٢١



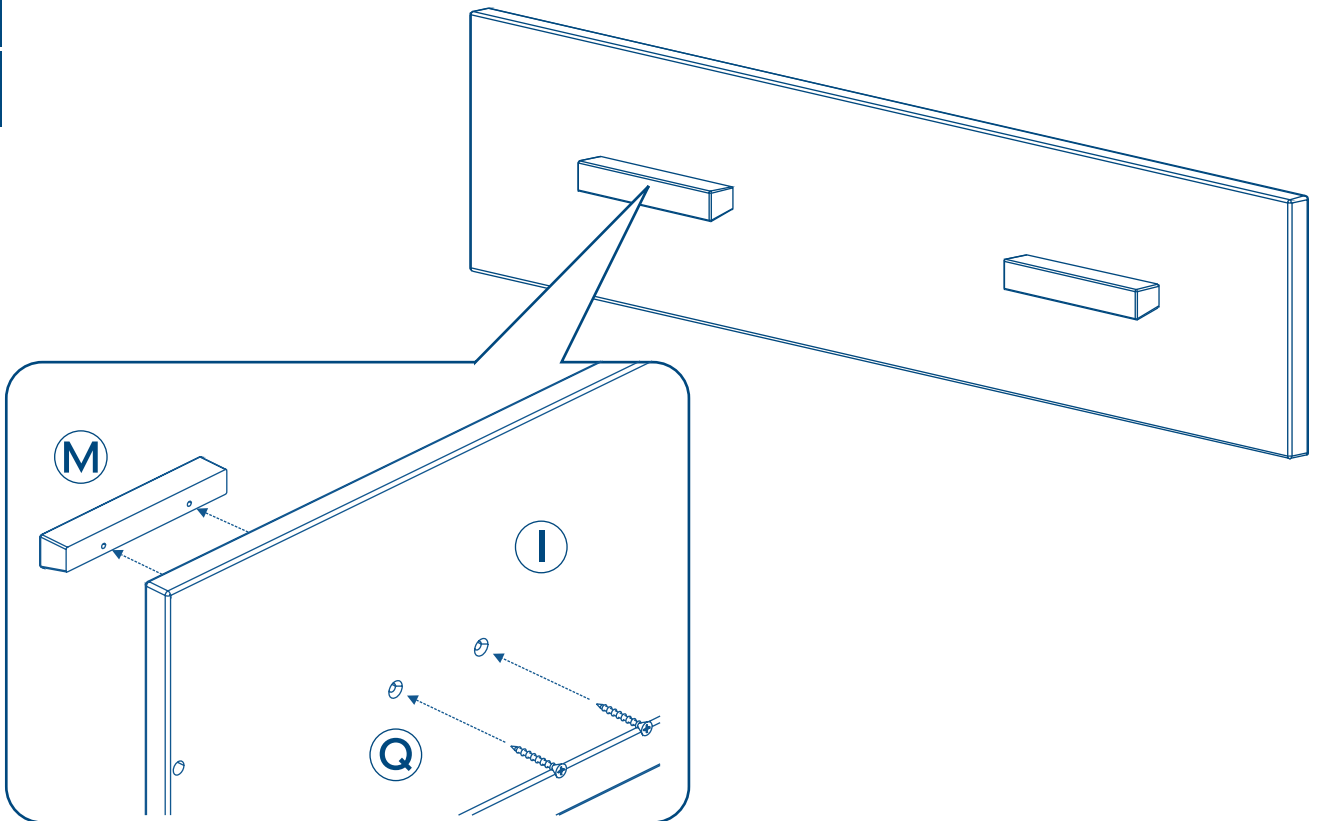
22

٢٢



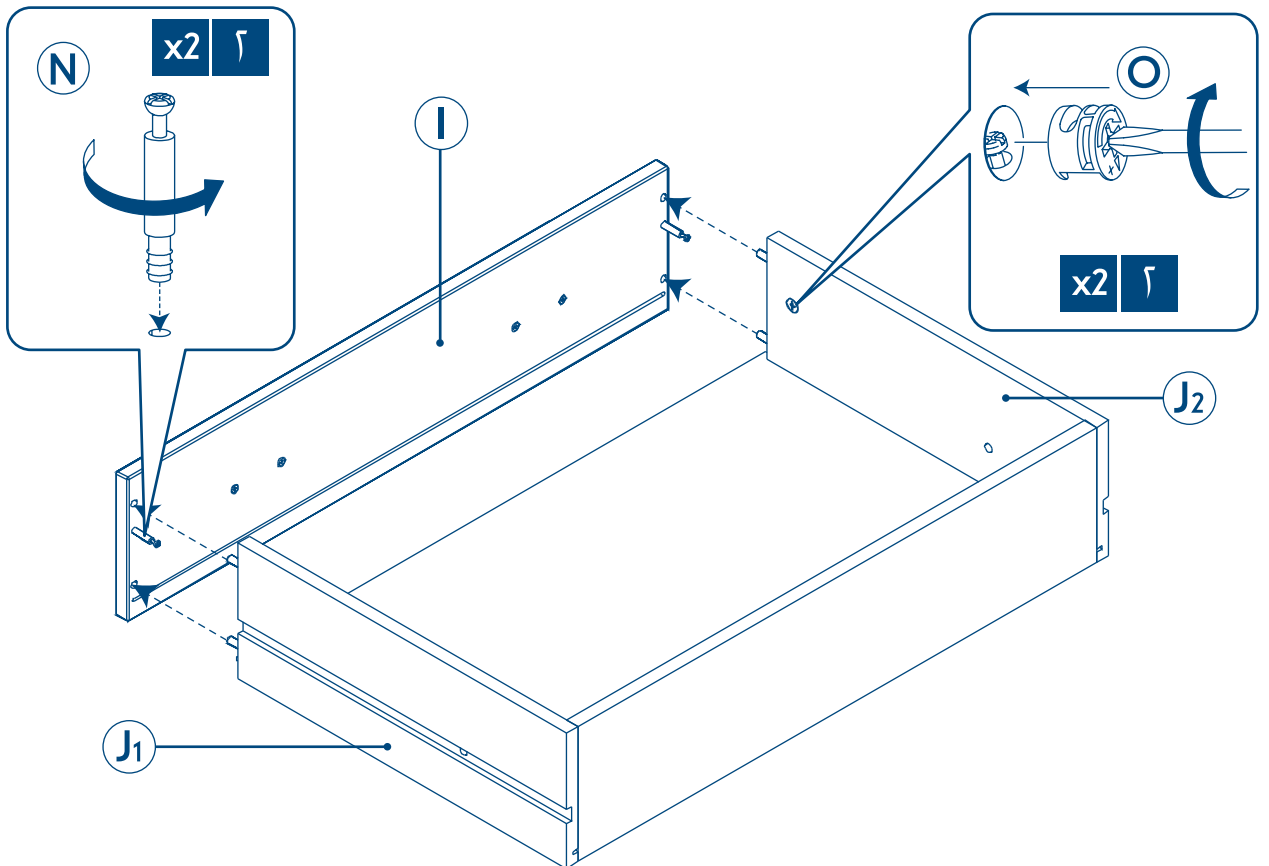
23

٢٣



24

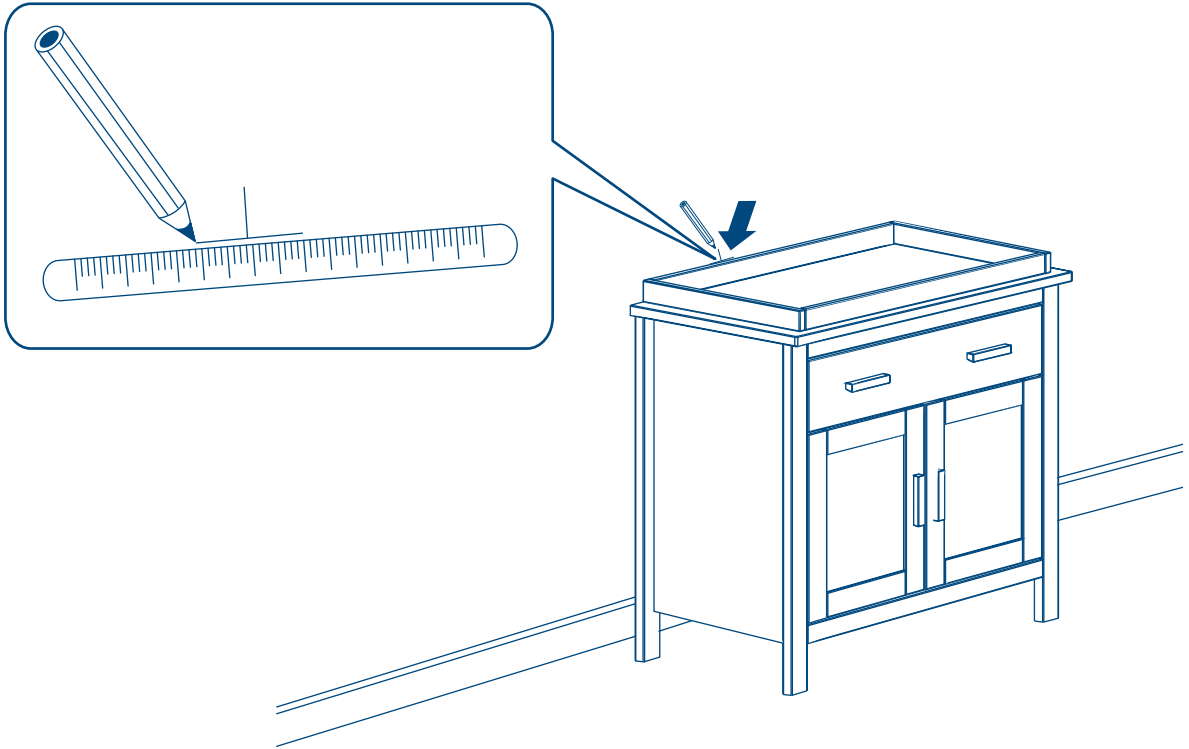
٢٤



assembly instructions, إرشادات التجميع, instructions de montage, Montageanweisungen, οδηγίες συναρμολόγησης, 组装说明书, instrukcje montażu, инструкции по сборке, instrucciones de ensamblaje, Kurulum talimatları.

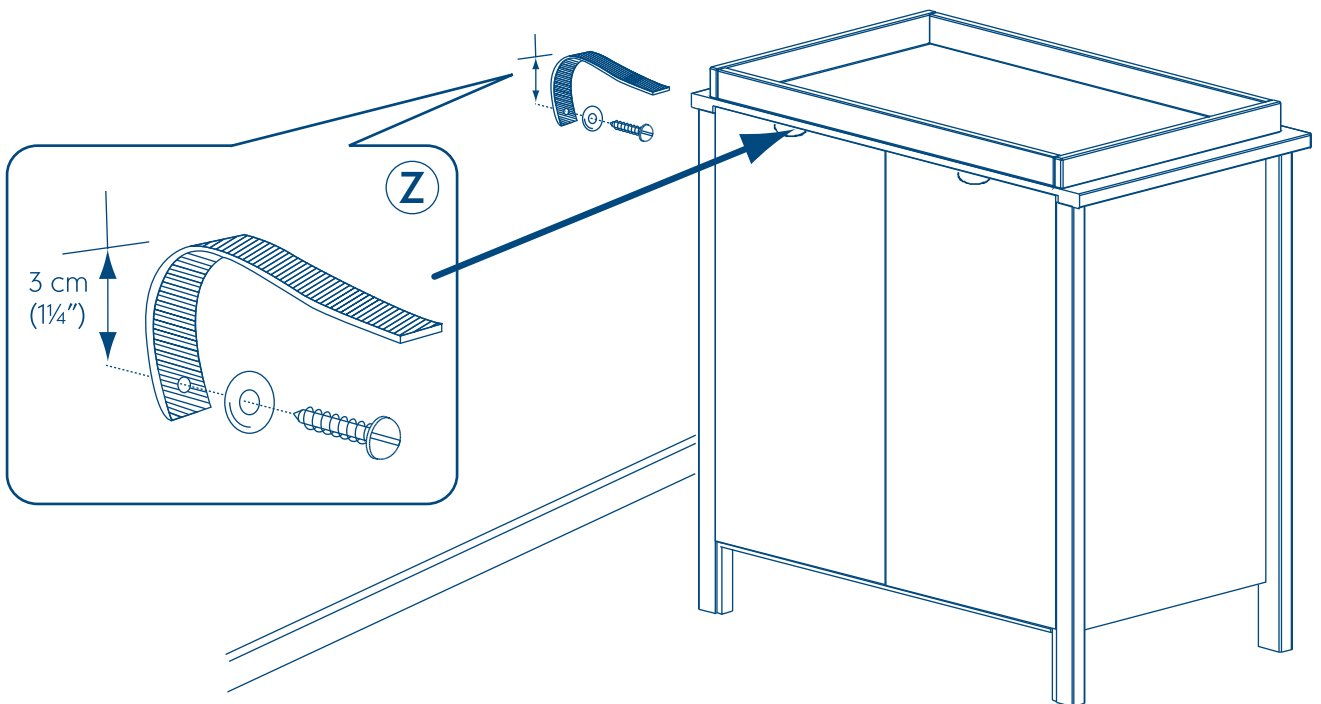
25

٢٥



26

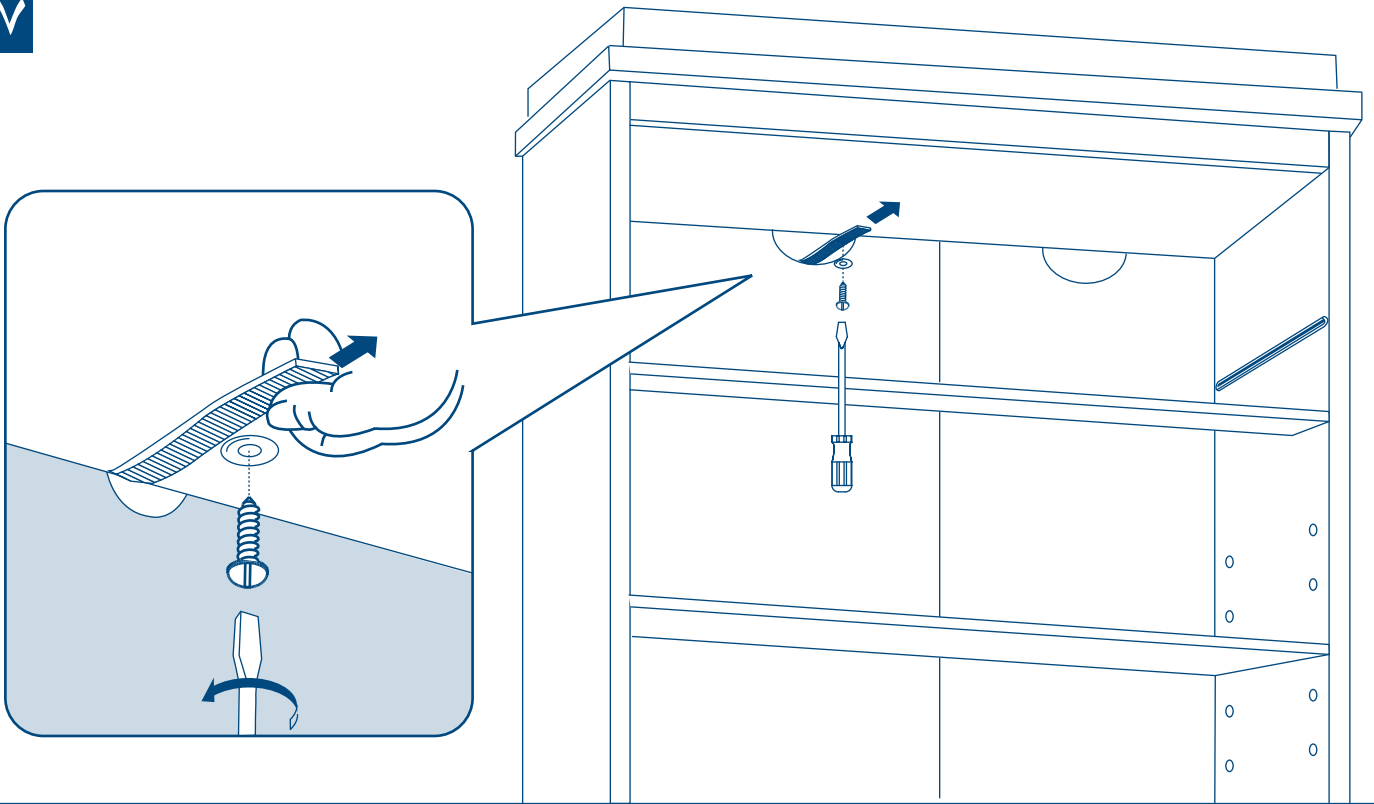
٢٦



assembly instructions, إرشادات التجميع, instructions de montage, Montageanweisungen, οδηγίες συναρμολόγησης, 组装说明书, instrukcje montażu, инструкции по сборке, instrucciones de ensamblaje, Kurulum talimatları.

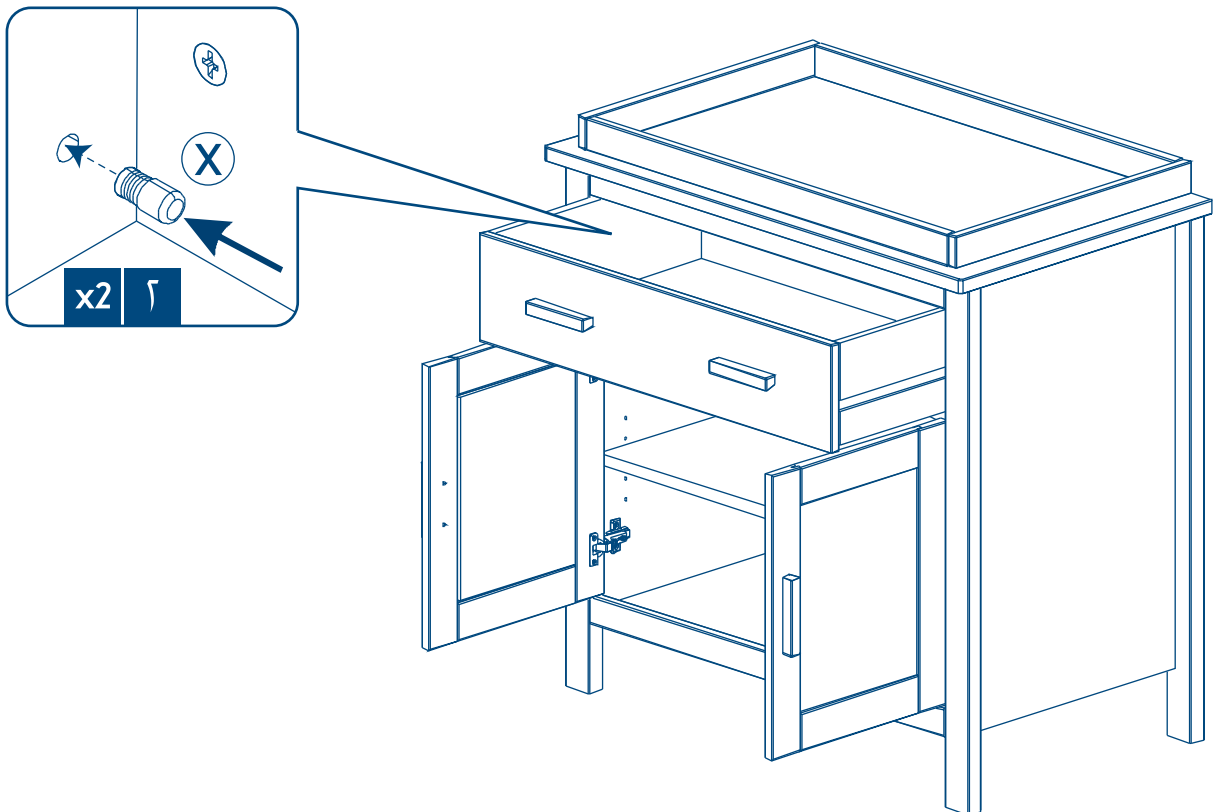
27

۲۷



28

۲۸



safety & care notes

IMPORTANT, RETAIN FOR FUTURE REFERENCE : READ CAREFULLY

WARNING: Be aware of the risk of open fire and other sources of strong heat, such as electric bar fires, gas fires, etc, in the vicinity of the product.

WARNING: Do not use the product if any part is broken, damaged torn or missing, approved replacement parts can be obtained from Mothercare.

All assembly fittings should be tightened properly, checked regularly and re-tightened as necessary.

Screws and bolts should not be loose because a child can squeeze parts of the body, or clothing (e.g strings, necklaces, ribbons for babies dummies etc.) could get caught. There would be a danger of strangulation.

The product must be used on a level and stable surface, away from electric sockets. Once assembled do not dismantle.

Always ensure that the wall attachment strap is correctly fitted (if applicable and supplied with the product).

Periodically check all fittings to ensure none have come loose, and that there is no risk of clothing or parts of the body becoming snagged or trapped.

If any part is missing or broken, do not use the product until the correct spare part has been obtained from Mothercare.

Your furniture can be cleaned by wiping with a damp cloth and drying with a soft clean cloth.

Do not use abrasives, bleach, alcohol or ammonia based household polishes.

Take care when handling or moving furniture, careless handling can damage wooden furniture.

Wood is a natural material, the colour will darken with age.

customer care

Your child's safety is your responsibility

If you have a problem with this product or require replacement parts, please contact your nearest Mothercare store or telephone the Mothercare Customer Care Line on 08453 30 40 30.

Alternatively write to:

Customer Care
Mothercare
Cherry tree road
Watford
Herts. WD24 6SH

www.mothercare.com

هام! احتفظ بها للرجوع إليها عند الحاجة. الرجاء قراءتها بدقة

تنبيه! توخي الحذر عند وضع منتجك بالقرب من المواقد المشتعلة أو أي مصادر حرارة عالية غيرها مثل المدفآت الكهربائية، وسخانات الغاز، إلخ.

تنبيه! لا تستعمل المنتج إذا كان أي من أجزائه مكسورا، ممزقا، أو تالفا أو ناقصا - ويمكن الحصول على قطع غيار معتمدة من ماذركير.

يجب ربط كل أجزاء المنتج بإحكام ومراجعتها بانتظام وإحكامها عليها عند الحاجة. يجب عدم ترك البراغي والصواميل مرخية لأن الطفل قد يدس أجزاء من جسمه في الفتحات الناتجة، أو قد تشبك بها ملابسه (مثل الخيوط أو القلادات أو أشرطة اللهايات). ما قد يؤدي بدوره لخطر الخنق.

يجب وضع المنتج على سطح مستوي ثابت، وبعيدا عن مقابس الكهرباء. لا تفك المهذ بعد جميعه. تأكد دائما من أن حزام الربط بالجدار مركب بالصورة الصحيحة (إذا كان ذلك منطبقا على المنتج ومرفقا به). تأكد بشكل منتظم من ثبوت كل الروابط لضمان عدم خللها وعدم وجود خطر من تمزق أو شبك الملابس أو أعضاء الجسم بها. إذا كان أي جزء ناقصا أو مكسورا، فلا تستعمل المنتج إلى أن تحصل على قطعة الغيار الصحيحة من ماذركير. يمكنك تنظيف قطعة الأثاث الخاصة بك بمسحها بقطعة قماش مبللة وتخفيفها بقطعة قماش نظيفة ناعمة. لا تستعمل صقلا منزليا من المواد الكاشطة، أو مواد التبييض، أو مواد كحولية أو ماء النشادر. كن حريصا لدى التعامل مع قطعة الأثاث أو تحريكها فإن المعاملة المهملة من شأنها الإضرار بالأثاث الخشبي. الخشب مادة طبيعية وسوف يسود لونه مع مرور الزمن.

العناية بالعملاء

سلامة طفلك هي مسؤوليتك.

إذا كان لديك مشكلة تتعلق بهذا المنتج أو إذا كان المنتج يتطلب أي قطع غيار، يرجى الاتصال بأقرب متجر من متاجر ماذركير.

notes de sécurité et d'entretien

IMPORTANT, CONSERVEZ POUR RÉFÉRENCE ULTÉRIEURE : LISEZ ATTENTIVEMENT

AVERTISSEMENT : restez vigilant en présence d'un feu de cheminée ou d'une autre source de chaleur, telle qu'un radiateur électrique à barres, un radiateur à gaz, etc. à proximité du produit.

AVERTISSEMENT : n'utilisez pas le produit si une pièce est cassée, abîmée ou manquante, des pièces de rechange approuvées peuvent être obtenues auprès de Mothercare.

Toutes les pièces de fixation doivent être serrées correctement, vérifiez régulièrement et resserrez si nécessaire.

Les vis et les boulons ne doivent pas être lâches parce qu'un enfant pourrait se coincer ou coincer ses vêtements (par ex. lacets, colliers, rubans pour sucette, etc.). Ceci pourrait représenter un danger de strangulation.

Le produit doit être utilisé sur une surface horizontale et stable, loin des prises électriques. Une fois assemblé, ne démontez pas le produit.

Assurez-vous dans tous les cas que la sangle de fixation au mur est correctement posée (si ceci est applicable et si elle est fournie avec le produit).

Vérifiez régulièrement que toutes les attaches sont correctement en place et bien serrées et que vous ne risquez pas d'y coincer vos vêtements ou de vous pincer.

Si une pièce manque ou est cassée, cessez d'utiliser le produit jusqu'à ce que vous ayez obtenu la pièce de rechange correcte de Mothercare.

Votre meuble peut être nettoyé à l'aide d'un chiffon humide et séché avec un chiffon doux et sec.

N'utilisez pas de produits abrasifs, d'eau de javel, d'alcool ou de produits domestiques à base d'ammoniac.

Faites attention lors de manipulation ou de déplacement de meubles, une mauvaise manipulation pourrait causer des dégâts.

Le bois est un matériau naturel, la couleur foncera avec l'âge.

Les pièces de rechange sont disponibles.

service client

Vous êtes responsable de la sécurité de votre enfant.

Si vous rencontrez des problèmes avec ce produit ou avez besoin de pièce de rechange, merci de contacter votre magasin Mothercare le plus proche de chez vous.

Sicherheits- und Pflegehinweise

WICHTIG! ZUR SPÄTEREN VERWENDUNG AUFBEWAHREN: SORGFÄLTIG LESEN.

WARNHINWEIS: Achten Sie auf die Gefahr offenen Feuers und anderer starker Wärmequellen wie elektrischen Heizelementen, Gasöfen usw. in der Nähe des Produktes.

WARNHINWEIS: Verwenden Sie das Produkt nicht, wenn ein Teil gebrochen, beschädigt, gerissen ist oder fehlt. Genehmigte Ersatzteile können von Mothercare bezogen werden.

Alle Beschläge sollten fest angezogen, regelmäßig überprüft und, wenn nötig, nachgezogen werden.

Schrauben und Schraubbolzen sollten nicht locker sein, da ein Körperteil des Kindes eingeklemmt werden oder Bekleidung (z. B. Schnüre, Halsketten, Bänder für Babyschnuller usw.) hängen bleiben kann. Dies könnte Erstickungsgefahr darstellen.

Das Produkt darf nur auf stabilem, waagrechttem Untergrund, von Steckdosen entfernt verwendet werden. Zerlegen Sie das Produkt nach fertiger Montage nicht.

Sorgen Sie, wenn angebracht, stets dafür, dass der Wandbefestigungsstreifen korrekt angebracht wird (sofern er mit dem Produkt mitgeliefert wurde.)

Prüfen Sie regelmäßig alle Beschläge, und stellen Sie sicher, dass keine gelockert sind, und Bekleidung oder Körperteile nicht hängen bleiben oder eingeklemmt werden können.

Bei fehlenden oder schadhafte Teilen sollte das Produkt nicht verwendet werden, bis der korrekte Ersatzteil von Mothercare bezogen wurde.

Ihr Möbelstück lässt sich mit einem feuchten Tuch reinigen. Trocknen Sie es danach mit einem weichen sauberen Tuch.

Verwenden Sie keine Scheuermittel, chlorbleiche-, alkoholhaltige oder Haushaltsreiniger, die Ammoniak enthalten.

Seien Sie bei der Behandlung und beim Umstellen von Möbelstücken vorsichtig: Achtlose Behandlung kann Holzmöbel beschädigen.

Holz ist ein Naturprodukt und dunkelt mit der Zeit etwas nach.

Kundendienst

Die Sorge für die Sicherheit Ihres Kindes tragen Sie.

Wenn Sie ein Problem mit diesem Produkt haben, oder Sie benötigen irgendwelche Ersatzteile, dann setzen Sie sich bitte mit Ihrem nächstgelegenen Mothercare-Geschäft in Verbindung.

σημειώσεις για τη φροντίδα & την ασφάλεια

ΣΗΜΑΝΤΙΚΟ, ΝΑ ΦΥΛΑΣΣΕΤΑΙ ΓΙΑ ΜΕΛΛΟΝΤΙΚΗ ΑΝΑΦΟΡΑ: ΔΙΑΒΑΣΤΕ ΠΡΟΣΕΚΤΙΚΑ

ΠΡΟΕΙΔΟΠΟΙΗΣΗ: Μην ξεχνάτε τον κίνδυνο πυρκαγιάς όταν η βάση βρίσκεται κοντά στο τζάκι ή σε άλλες πηγές δυνατής φωτιάς, όπως οι ηλεκτρικές εστίες και οι εστίες γκαζιού.

ΠΡΟΕΙΔΟΠΟΙΗΣΗ: Μην χρησιμοποιείτε το προϊόν αν λείπουν τμήματα ή είναι κατεστραμμένα, και χρησιμοποιείτε μόνο ανταλλακτικά εγκεκριμένα από τη Mothercare.

Όλες οι συνδέσεις πρέπει να σφίγγονται σωστά, να ελέγχονται τακτικά και να σφίγγονται ξανά όταν χρειάζεται.

Οι βίδες και οι κοχλίες δεν πρέπει να είναι χαλαρά γιατί ένα παιδί μπορεί να πιέσει μέρη του σώματος ή να μαγκωθούν τα ρούχα του (π.χ. κορδόνια, κολιέ, κορδέλες κ.λπ.). Υπάρχει κίνδυνος στραγγαλισμού.

Το προϊόν πρέπει να χρησιμοποιείται μόνο σε στεγνή, σταθερή και επίπεδη επιφάνεια μακριά από ηλεκτρικές πρίζες. Μετά τη συναρμολόγηση, να μην αποσυναρμολογείται.

Βεβαιωθείτε ότι ο μίμαντας του εξαρτήματος τοίχου έχει τοποθετηθεί σωστά (αν υπάρχει και παρέχεται με το προϊόν).

Ελέγχετε κατά καιρούς όλα τα εξαρτήματα, για να βεβαιωθείτε ότι δεν έχουν χαλαρώσει και ότι δεν υπάρχει ο κίνδυνος να πιαστούν ρούχα ή μέρη του σώματος σε αυτά.

Σε περίπτωση που λείπει ή έχει καταστραφεί οποιοδήποτε εξάρτημα, μην χρησιμοποιείτε την κούνια μέχρι να προμηθευτείτε το σωστό ανταλλακτικό από τη Mothercare.

Για να καθαρίσετε το έπιπλο, σκουπίστε με ένα νωπό πανί και στη συνέχεια περάστε το με ένα στεγνό μαλακό πανί.

Μην χρησιμοποιείτε προϊόντα που περιέχουν σκληρά χημικά, χλωρίνη, οινόπνευμα ή αμμωνία.

Να είστε προσεκτικοί όταν αγγίζετε ή μετακινείτε το έπιπλο.

Το ξύλο είναι φυσικό υλικό, επομένως το χρώμα θα σκουρύνει με το χρόνο.

εξυπηρέτηση πελατών

Η ασφάλεια του παιδιού σας είναι δική σας ευθύνη.

Αν έχετε πρόβλημα με αυτό το προϊόν ή χρειάζεστε οποιαδήποτε ανταλλακτικά, απευθυνθείτε στο πλησιέστερο κατάστημα Mothercare.

安全注意事项和产品维护说明

重要，请保留以备日后参考 仔细阅读

注意：当心本产品附近的明火和其他强热源，如电热栅，煤气炉等的危险。

注意：若任何部件破裂、损坏、撕坏或缺失，则勿使用本产品。可从 Mothercare 处获取核准的替换部件。

所有组装紧固件应妥当拧紧，经常检查，如有必要则再次拧紧。

螺丝和螺栓不可松弛，否则幼儿有可能挤入身体部位或衣物（如带子、项链、洋娃娃的飘带等）会卡住，这会产生勒绞的危险。

本产品必须在平坦稳固的表面使用，远离电插头。一旦组装完毕则不要拆卸。

始终确保与墙壁固定在一起的带子正确固定（若适用本产品并已随产品一起提供）。

定期检查所有紧固件，确保没有松动。确保没有衣物或身体部位夹住或陷进去的危险。

若任何部件缺失或破损，则勿使用本产品直到从 Mothercare 处获得正确的替换部件。

可用湿布擦拭清洁家具，然后用干净的软布擦干。

请勿用研磨物、漂白剂、酒精或氨基的家用抛光剂。

使用或移动家具时需小心，使用不小心可损坏木质家具。

木料为天然材料，颜色随时间会加深。

客户服务

宝宝的安全是您的责任

如您对本产品有疑问或需要任何替换零件，请联系您就近的Mothercare店铺

wskazówki w sprawie bezpieczeństwa i pielęgnacji wyrobu

WAŻNE - ZATRZYMAĆ JAKO PRZYDATNE ŹRÓDŁO INFORMACJI NA PRZYSZŁOŚĆ PROSZĘ PRZECZYTAĆ UWAŻNIE

UWAGA: Należy uważać, aby produkt nie stał w pobliżu otwartego płomienia i innych źródeł gorąca, jak kominki gazowe i elektryczne, ze względu na ryzyko pożaru.

UWAGA: Nie używać produktu w przypadku złamania, rozdarcia lub braku jakiegokolwiek części; zatwierdzone części zamienne można zamawiać z Mothercare.

Wszelkie połączenia montażowe należy dobrze docisnąć/dokręcić, regularnie sprawdzać i ponownie dociskać w razie potrzeby.

Śruby i wkręty nie powinny być luźne - dziecko mogłoby wcisnąć część ciała lub ubrania (tasiemki i sznurówki, naszyjniki, wstążki lalek) i zaczepić się o nie. Groziłoby to uduszeniem.

Produkt należy ustawić na płaskim, stabilnym podłożu, z dala od gniazd elektrycznych. Nie rozkładać po jednorazowym złożeniu.

Zawsze sprawdzić, czy pasek mocujący do ściany jest właściwie założony (jeżeli jest potrzebny i dostarczony z produktem).

Okresowo sprawdzać solidność mocowania wszystkich połączonych ze sobą części; upewnić się, że nie ma niczego, co mogłoby ścisnąć lub uwięzić jakąś część ciała.

Nie używać produktu w przypadku złamania, rozdarcia lub braku jakiegokolwiek części, do czasu otrzymania części zamiennych z Mothercare.

Mebel można czyścić przecierając je wilgotną ściereczką, a następnie wycierając do sucha.

Do czyszczenia nie używać substancji szorstkich, ani środków polerujących domowego użytku na bazie alkoholu lub amoniaku.

Należy zachować ostrożność przenosząc lub przesuając mebel, nieostrożne obchodzenie się może spowodować uszkodzenie drewnianego mebla.

Drewno jest surowcem naturalnym - i ciemnieje w miarę upływu czasu.

Obsługa klienta

Rodzice odpowiadają za bezpieczeństwo swego dziecka.

Jeśli mają Państwo problem z tym produktem lub konieczne są części zamienne, prosimy o kontakt z najbliższym sklepem Mothercare.

Инструкции по безопасности и уходу

ВАЖНО! ВНИМАТЕЛЬНО ОЗНАКОМЬТЕСЬ С ИНСТРУКЦИЯМИ И СОХРАНЯЙТЕ ИХ ДЛЯ БУДУЩИХ СПРАВОК

ВНИМАНИЕ! Не забывайте о риске открытого огня и других мощных источников обогрева, таких как электрические и газовые камины и др., не устанавливайте продукт в непосредственной близости от них.

ВНИМАНИЕ! Не используйте этот продукт, если какие-либо его части сломаны, изношены или отсутствуют; используйте только утвержденные изготовителем запасные части, которые можно заказать у фирмы Mothercare.

Все крепежные элементы должны быть правильно затянуты, их следует регулярно проверять и перезатягивать по мере необходимости.

Все винты и болты должны быть надежно затянуты, т.к. в случае их ослабления существует риск защемления частей тела или одежды ребенка (например, тесемок, цепочек, лент для сосок-пустышек и пр.), что представляет опасность удушья.

Продукт должен устанавливаться на ровную и устойчивую поверхность, вдали от электрических розеток. После сборки продукта его не следует более разбирать.

Всегда тщательно проверяйте, что прикрепляемый к стене ремень правильно установлен (если применяется и поставляется с этим продуктом).

Периодически проверяйте все крепежные элементы для гарантии того, что ни один из них не открепился, и что нет риска зацепления или защемления одежды или частей тела ребенка.

В случае потери или повреждения каких-либо частей не используйте продукт, пока не получите необходимую запасную часть от фирмы Mothercare.

Мебель рекомендуется протирать влажной тряпкой и затем насухо мягкой чистой тряпкой.

Не используйте абразивные, содержащие отбеливатели, спирт или аммоний бытовые полироли.

Соблюдайте меры предосторожности, когда переставляете или передвигаете мебель, при неосторожном обращении можно повредить деревянную мебель.

Дерево является натуральным материалом, его цвет будет со временем темнеть.

Послепродажное обслуживание,

Вы отвечаете за безопасность вашего ребенка.

Если у вас возникли проблемы с данным продуктом или вам нужны запасные части, пожалуйста, свяжитесь с ближайшим магазином Mothercare.

medidas de seguridad y cuidado

IMPORTANTE: GUARDAR PARA FUTURAS CONSULTAS. LEER DETENIDAMENTE

ADVERTENCIA: Las chimeneas y otras fuentes de calor intenso, como estufas eléctricas o de gas, etc., que se encuentren cerca del artículo pueden suponer un peligro.

ADVERTENCIA: No utilice el artículo si alguna de las piezas está rota o dañada, o si falta alguna pieza; puede adquirir piezas de repuesto aprobadas en Mothercare.

Las piezas de ensamblaje se deben ajustar debidamente, inspeccionar con regularidad y reajustar cuando sea necesario.

Los tornillos y las tuercas no deben dejarse flojos para evitar que prendas o partes del cuerpo del niño se enganchen o se pillen (p. ej. cordones, collares, cintas de chupetes, etc.). Esto podría suponer un riesgo de estrangulación.

El artículo se debe usar sobre una superficie uniforme y estable, lejos de enchufes eléctricos. Una vez ensamblado, no se debe desensamblar.

Compruebe siempre que la correa de sujeción a la pared esté colocada correctamente (si es necesaria y se incluye con el artículo).

Inspeccione con regularidad todas las piezas para asegurarse de que ninguna de ellas se haya aflojado y comprobar que no exista riesgo de que prendas o partes del cuerpo se enganchen o se pillen.

Si alguna de las piezas está rota, o si falta alguna pieza, no utilice el artículo hasta que Mothercare le suministre la pieza de repuesto.

Para limpiar el mueble puede utilizar un trapo húmedo y luego secarlo con un trapo limpio y suave.

No utilice productos de limpieza abrasivos ni con lejía, alcohol o amoníaco.

Tenga cuidado al manipular o mover el mueble; una manipulación inadecuada puede dañar los muebles de madera.

La madera es un material natural y su color se oscurece con el tiempo.

atención al cliente

La seguridad de su hijo es su responsabilidad.

Si tiene un problema con este producto o necesita repuestos póngase en contacto con su comercio Mothercare más cercano.

Güvenlik ve bakım notları

ÖNEMLİ, GELECEKTE REFERANS OLMASI AMACIYLA SAKLAYINIZ: DİKKATLİCE OKUYUNUZ

UYARI: Ürün yakınında açık ateş ve elektrikli bir ateş, gaz ateşi, vb. diğer güçlü ısı kaynaklarının risk yaratabileceğini unutmayınız.

UYARI: Herhangi bir parçası kırık, hasarlı veya kayıp ise ürünü kullanmayınız; onaylı yedek parçalar Mothercare'den temin edilebilir.

Tüm bileşenler iyice sıkılmalı, düzenli olarak kontrol edilmeli ve gerektiğinde yeniden sıkılmalıdır.

Vida ve civatalar gevşek olmamalıdır; çocuklar bir yerlerini sıkıştırabilir veya kıyafetler (emzik bağı, boyunluğu, şeridi) bunlara takılabilir. Bu durum boğulma tehlikesi yaratır.

Ürün, düz ve sabit bir yüzeyde ve elektrik prizlerinden uzakta kullanılmalıdır. Birleştirdikten sonra bir daha sökmeyiniz.

Duvar bağlantı kayışının her zaman doğru bağlandığından emin olunuz (mümkün olduğu ve ürünle birlikte temin edildiği durumlarda).

Gevşeme ve giysi ya da vücudun herhangi bir kısmının takılma veya sıkışma riski altında olup olmadığından emin olmak için tüm parçaları periyodik olarak kontrol ediniz.

Herhangi bir parça kaybolursa veya kırılırsa Mothercare'den doğru yedek parçalar gelene kadar ürünü kullanmayınız.

Ürün nemli bir bezle silinerek ve yumuşak temiz bir bezle kurularak temizlenebilir.

Aşındırıcı, beyazlatıcı, alkollü veya amonyaklı temizlik malzemeleri kullanmayınız.



Mobilyayı kullanırken veya hareket ettirirken dikkat ediniz, dikkatsiz kullanım ahşap mobilyaya hasar verebilir.

Ahşap doğal bir malzeme olduğundan rengi zamanla kararabilir.

müşteri hizmetleri,

Çocuğunuzun güvenliği sizin sorumluluğunuzdadır.

Bu ürünle ilgili bir probleminiz varsa veya herhangi bir yedek parça gerekiyorsa, lütfen en yakın Mothercare mağazasıyla bağlantı kurun.

mothercare mothercare design studio mothercare uk ltd cherry tree road, watford england. WD24 6SH tel: +44 (0) 1923 206370 fax: +44 (0) 1923 218724	job number: B1442		approval buyer	date	signature
	date: 28 May, 2010				
designer: Gloria Tang			technologist		
job dimensions: 210mm x 297mm					
supplier:			design		
product: jamestown dresser					
buyer:			colours:  pantone 295  Cutter Guide		

