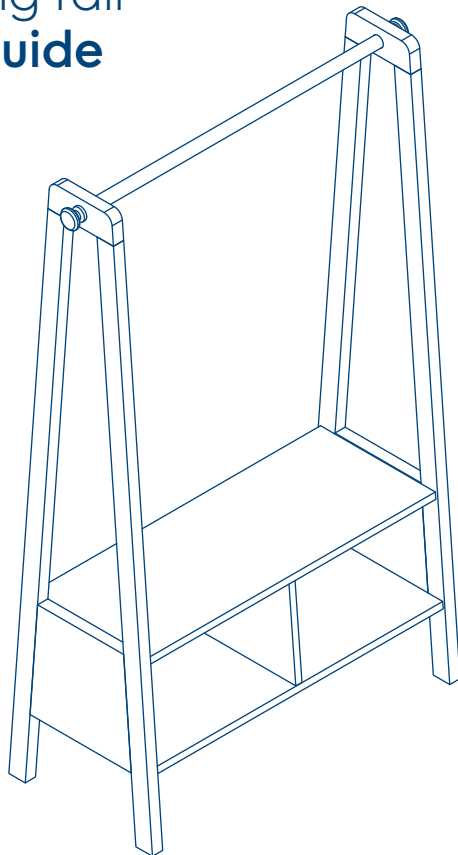


little bird

by Jools Oliver

clothing rail user guide



IMPORTANT! KEEP FOR FUTURE REFERENCE, هام! احتفظي بها للرجوع إليها في المستقبل, IMPORTANT ! CONSERVER POUR RÉFÉRENCE ULTÉRIEURE, WICHTIG! ZUR SPÄTEREN VERWENDUNG AUFBEWAHREN, ΣΗΜΑΝΤΙΚΟ! ΝΑ ΦΥΛΑΣΣΕΤΑΙ ΓΙΑ ΜΕΛΛΟΝΤΙΚΗ ΧΡΗΣΗ, PENTING! SIMPAN SEBAGAI RUJUKAN DI KEMUDIAN HARI, 중요! 나중에 참고를 위해 보관, 重要! 妥善保存以备日后参考, WAŻNE! ZACHOWAĆ NA PRZYSZŁOŚĆ: PRZECZYTAĆ UWAŻNIE, IMPORTANTE! MANTENHA PARA REFERÊNCIA FUTURA, ВАЖНО! СОХРАНЯЙТЕ ДЛЯ БУДУЩИХ СПРАВOK, i!IMPORTANTE! GUARDAR PARA FUTURAS CONSULTAS, חשוב! เก็บไว้สำหรับการอ้างอิงในอนาคต กรุณาอ่านอย่างรอบคอบ, ÖNEMLİ! İLERDE BAŞVURMAK ÜZERE SAKLAYIN

دليل المستخدم

guide d'utilisation

bedienungsanleitung

οδηγός χρήστη

panduan pengguna

사용자 설명서

用戶指南

instrukcja użytkownika

guia do usuário

руководство пользователя

instrucciones

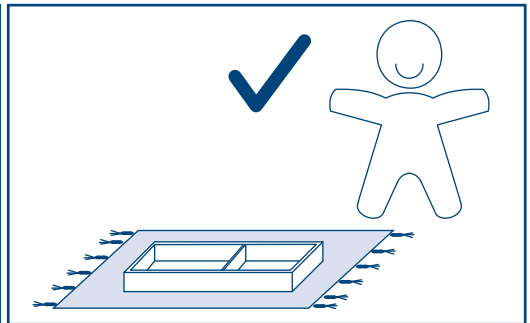
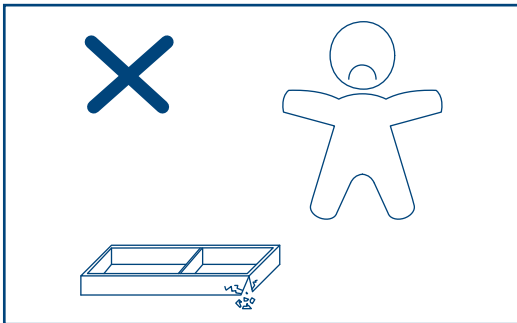
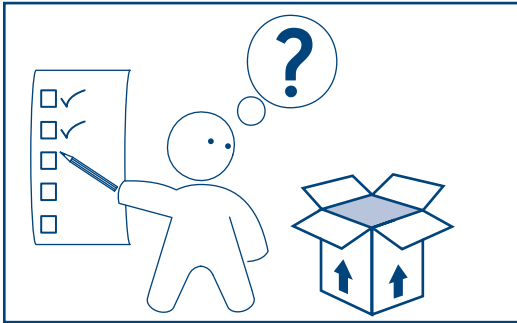
คู่มือผู้ใช้

kullanım kılavuzu

tools required for construction, الأدوات المطلوبة للبناء, ابزارهای ویژه ساخت, outil nécessaires pour l'assemblage, für die montage benötigte werkzeuge, εργαλεία που απαιτούνται για τη συναρμολόγηση, alat-alat yang diperlukan untuk pembuatan, 조립에 공구 필요, 建筑所需的工具, narzędzia wymagane do montażu, são necessárias ferramentas para a construção, для сборки потребуются инструменты, se requieren herramientas para el ensamblaje, ต้องการเครื่องมือสำหรับการประกอบ, montaj için bazı aletler gerekmektedir

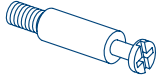


important information, معلومات هامة, informations importantes, wichtige informationen, σημαντικές πληροφορίες, informasi penting, 중요 정보, 重要信息, ważne informacje, informações importantes, важная информация, información importante, ข้อมูลสำคัญ, önemli bilgi



parts check list, قائمة الأجزاء nomenclature des pièces, teile-prüfliste, λίστα εξαρτημάτων, daftar periksa komponen, 부품 점검 목록, 零件检查清单, lista kontrolna elementów, lista de verificação de peças, проверочный лист комплектности, lista de comprobación de las piezas, รายการตรวจชิ้นส่วนสินค้า, parça listesi

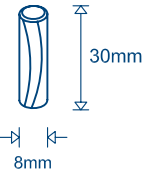
A x12



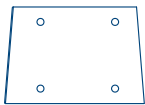
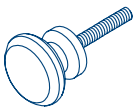
B x12



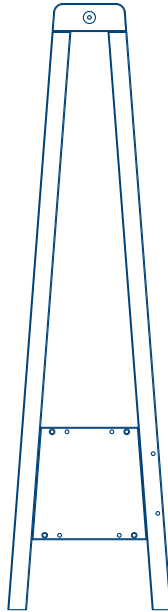
C x12



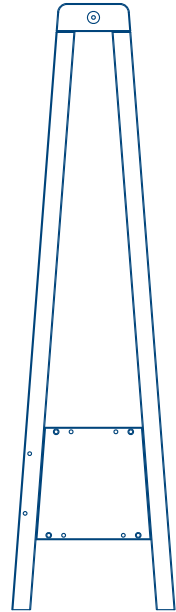
D x2



5 x1



1 x1



2 x1



3 x1



4 x1



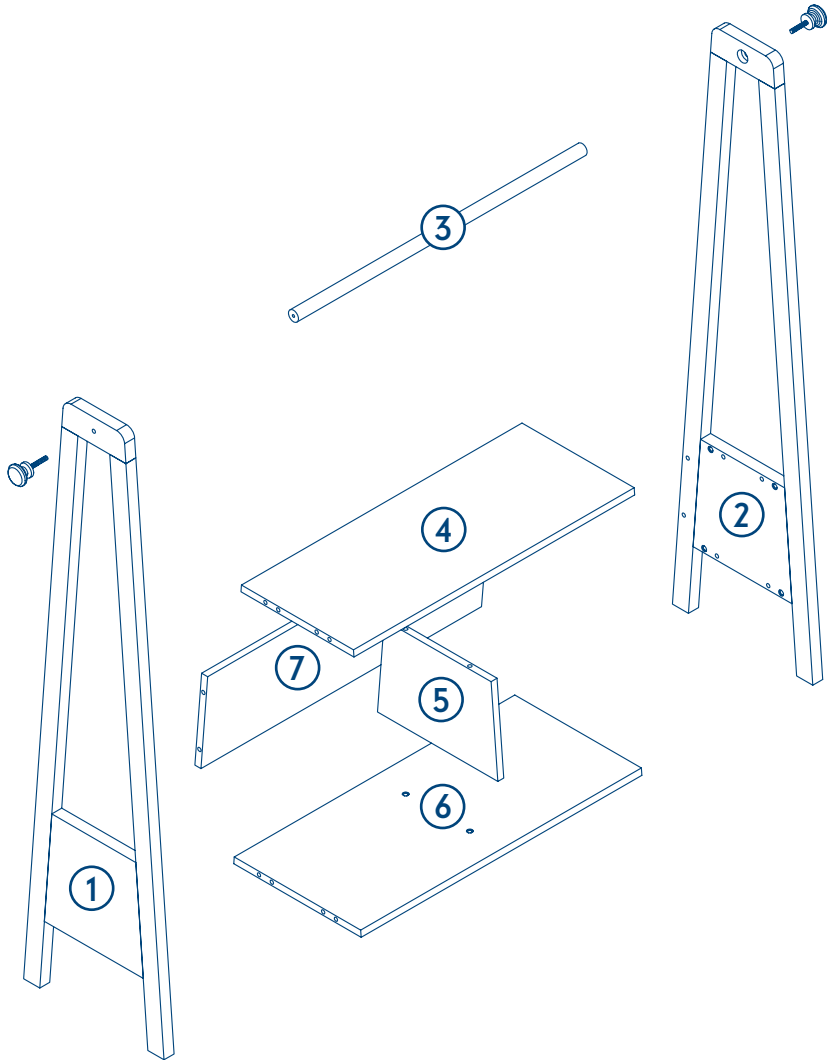
6 x1



7 x1

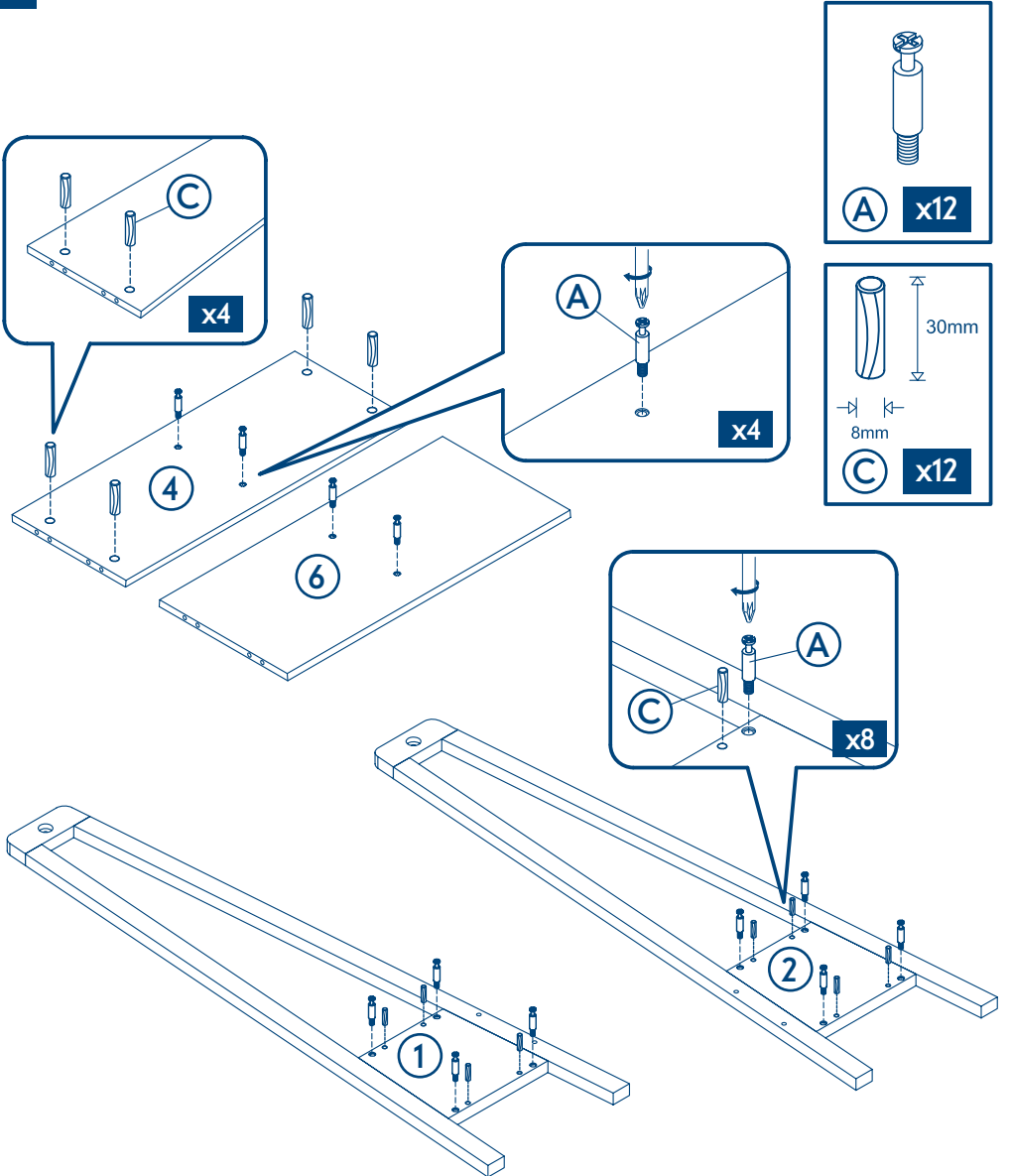


assembly diagram, رسم التجميع, diagramme de montage montage-schaubild, διάγραμμα συναρμολόγησης, diagram perakitan, 조립도, 组装示意图, schemat montażu, diagrama de montagem, сборочный чертеж, ilustración del ensamblaje, แผนผัง, kurulum resmi



assembly instructions, إرشادات التجميع , instructions de montage, montageanweisungen, οδηγίες για τη συναρμολόγηση, instruksi perakitan, 조립 설명서, 组装说明, instrukcja montażu, instruções para montagem, инструкции по сборке, instrucciones de montaje, คำแนะนำสำหรับการประกอบ, kurulum talimatları

1



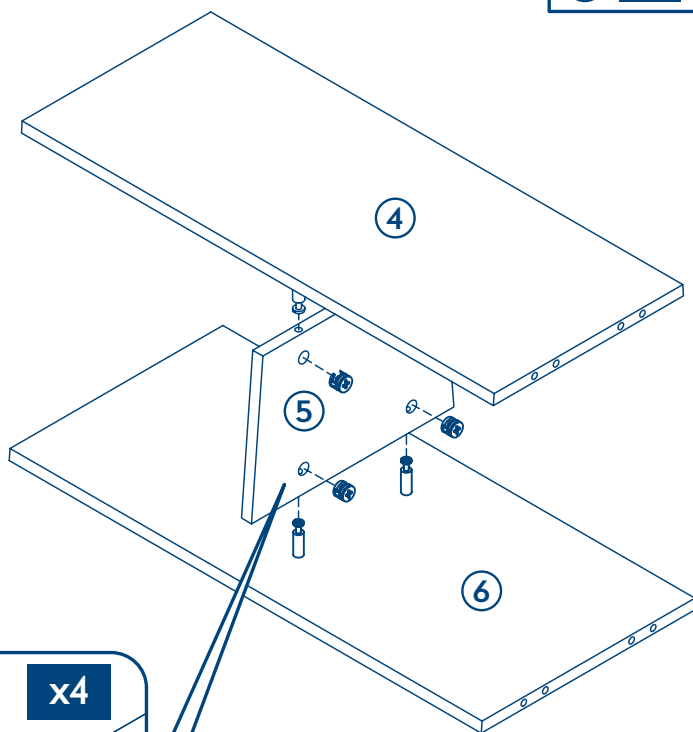
assembly instructions, إرشادات التجميع , instructions de montage, montageanweisungen, οδηγίες για τη συναρμολόγηση, instruksi perakitan, 조립 설명서, 组装说明, instrukcja montażu, instruções para montagem, инструкции по сборке, instrucciones de montaje, คำแนะนำสำหรับการประกอบ, kurulum talimatları

2



B

x4

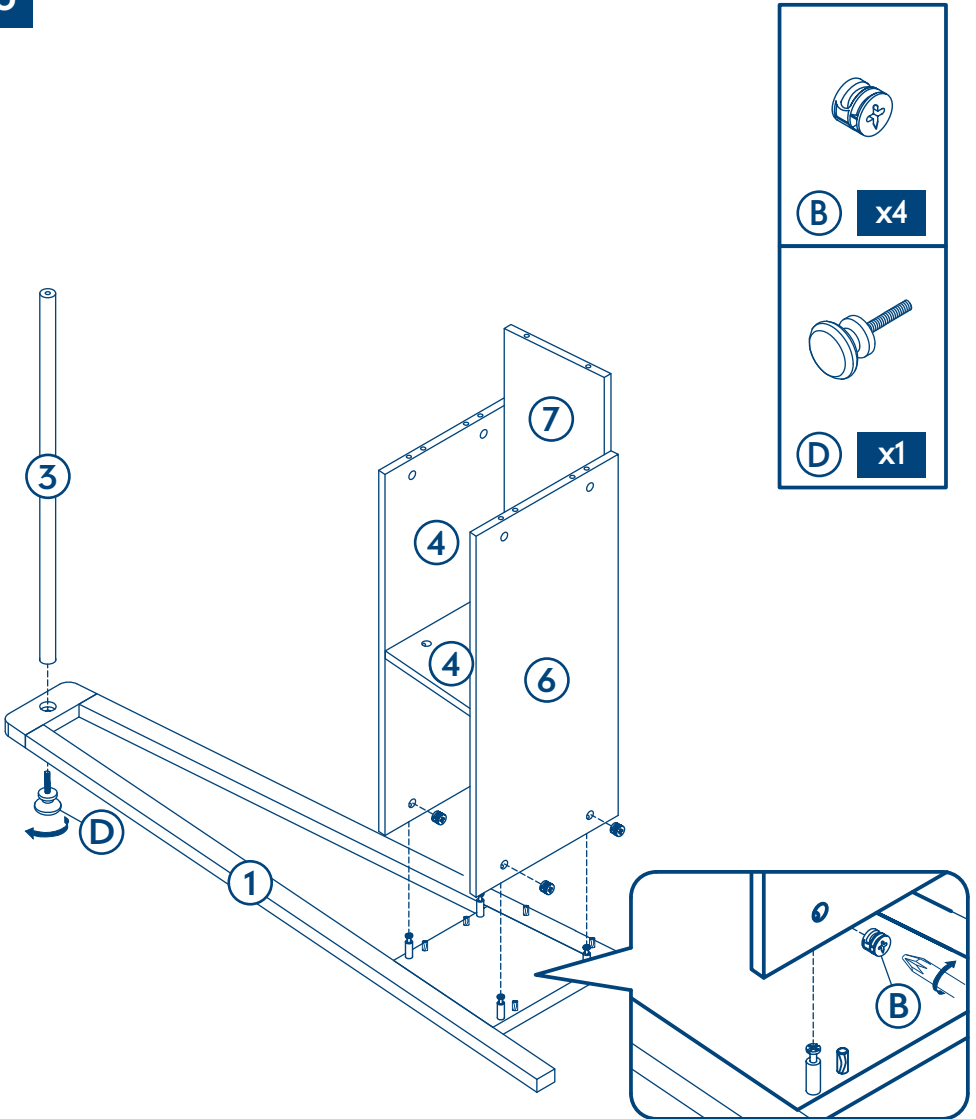


x4

B

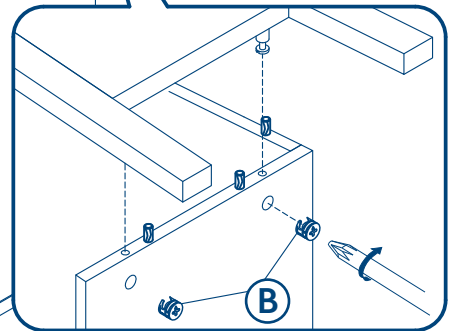
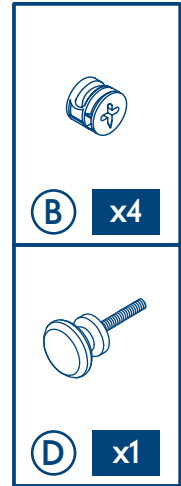
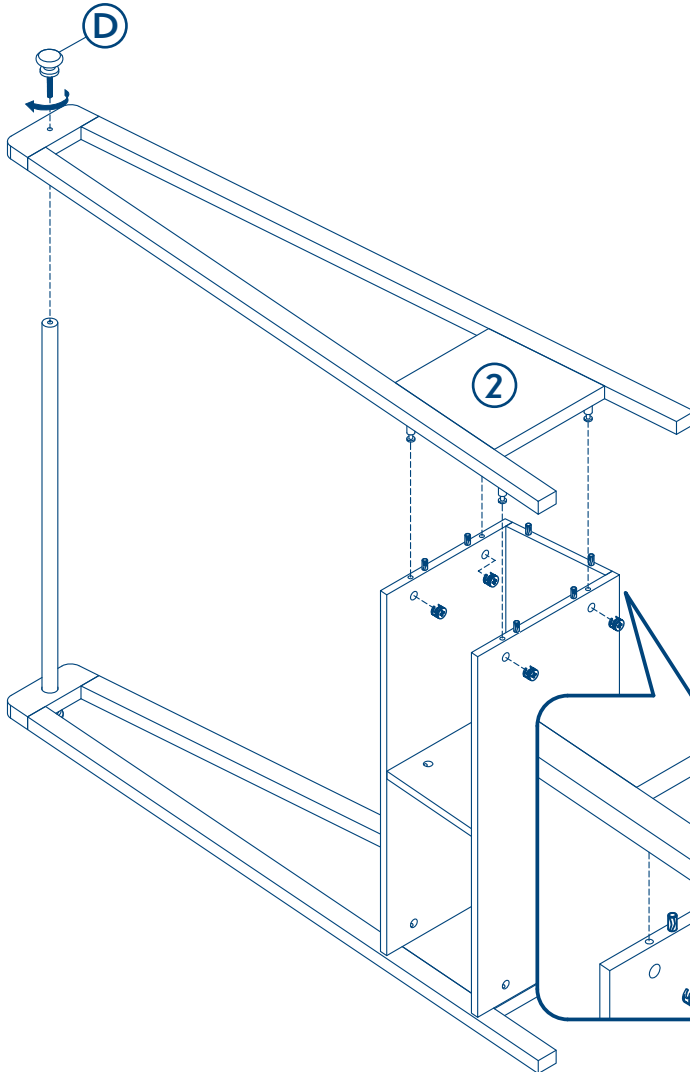
assembly instructions, إرشادات التجميع , instructions de montage, montageanweisungen, οδηγίες για τη συναρμολόγηση, instruksi perakitan, 조립 설명서, 组装说明, instrukcja montażu, instruções para montagem, инструкции по сборке, instrucciones de montaje, คำแนะนำสำหรับการประกอบ, kurulum talimatları

3



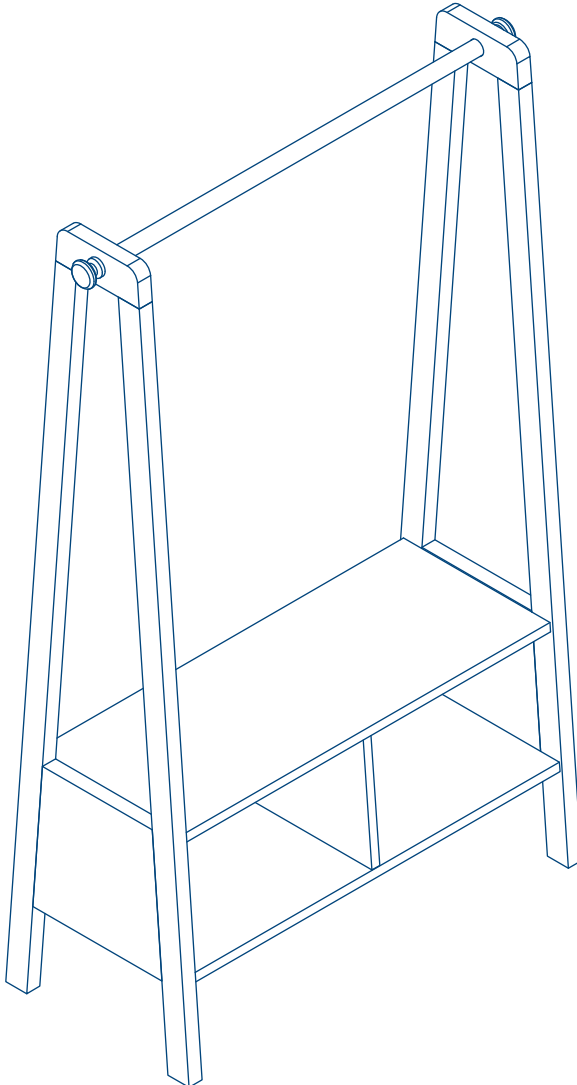
assembly instructions, إرشادات التجميع , instructions de montage, montageanweisungen, οδηγίες για τη συναρμολόγηση, instruksi perakitan, 조립 설명서, 组装说明, instrukcja montażu, instruções para montagem, инструкции по сборке, instrucciones de montaje, คำแนะนำสำหรับการประกอบ, kurulum talimatları

4



assembly instructions, إرشادات التجميع , instructions de montage, montageanweisungen, οδηγίες για τη συναρμολόγηση, instruksi perakitan, 조립 설명서, 组装说明, instrukcja montażu, instruções para montagem, инструкции по сборке, instrucciones de montaje, คำแนะนำสำหรับการประกอบ, kurulum talimatları

5



IMPORTANT, RETAIN FOR FUTURE REFERENCE: READ CAREFULLY

WARNING! Be aware of the risk of open fire and other sources of strong heat, such as electric bar fires, gas fires, etc, in the vicinity of the product.

WARNING! Do not use the product if any part is broken, damaged torn or missing, approved replacement parts can be obtained from Mothercare.

All assembly fittings should be tightened properly, checked regularly and re-tightened as necessary.

The product must be used on a level and stable surface.

Once assembled do not dismantle for transportation or storage.

care of your product

Your furniture can be cleaned by wiping with a damp cloth and drying with a soft clean cloth.

Do not use abrasives, bleach, alcohol or ammonia based household polishes.

Take care when handling or moving. Careless handling can damage wooden furniture.

Wood is a natural material, the colour will darken with age.

customer care

Your child's safety is your responsibility.

If you have a problem with this product or require replacement parts, please contact your nearest Mothercare store.

UK Customer Care Details:

Customer Care
Mothercare
Cherry Tree Road
Watford
Herts. WD24 6SH

Mothercare Customer Care Line: 0344 875 5111

www.mothercare.com

هام، احتفظي بها للرجوع إليها في المستقبل: أقرئها جيدًا

تحذير! لا تترك طفلك أبدًا دون مراقبة. تحذير! احذري من خطورة النار المكشوفة ومصادر الحرارة الشديدة الأخرى، مثل المدفأة ذات القضبان الكهربائية ومدفأة الغاز... الخ في المنطقة المحيطة بالقرب من المنتج.

تحذير! لا تستخدم المنتج إذا كان أي جزء منه مكسورًا، ممزقًا أو مفقودًا، يمكن الحصول على قطع الغيار المعتمدة من Mothercare. يجب ربط تركيبات التجميع بإحكام وفحصها بانتظام وإعادة ربطها إذا كان ذلك ضروريًا.

يجب أن يستخدم هذا المنتج على مستوى وسطح ثابت بعد تجميع المنتج، لا تفككه لأغراض النقل أو التخزين

الاهتمام بمنتجك
يمكن تنظيف أرائك من خلال مسحه بقطعة قماش مبللة وتجفيفه بقطعة قماش ناعمة ونظيفة.
لا تستخدم الصنفرة، مواد التبييض، المنظفات المنزلية المستندة إلى الكحول أو الأمونيا.
احذري عند حمل المنتج أو تحريكه. يمكن أن يؤدي التناول بإهمال إلى الإضرار بالأثاث الخشبي.
الخشب مادة طبيعية، سيصبح أفتح لونًا بمرور الوقت.

خدمة العملاء

إن حماية طفلك هي مسئوليتك.
ت لديك مشكلة مع هذا المنتج أو تحتاجي إلى قطع غيار، يرجى الاتصال بأقرب متجر Mothercare.

IMPORTANT, CONSERVER POUR RÉFÉRENCE ULTÉRIEURE : LIRE ATTENTIVEMENT

AVERTISSEMENT ! Rester vigilant en présence d'un feu de cheminée ou d'une autre source de chaleur, telle qu'un radiateur électrique à barres, un radiateur à gaz, etc. à proximité du produit.

AVERTISSEMENT ! Ne pas utiliser le produit si une pièce est cassée, abîmée ou manquante, des pièces de rechange approuvées peuvent être obtenues auprès de Mothercare.

Toutes les pièces de fixation doivent être serrées correctement, vérifier régulièrement et resserrer si nécessaire.

Le produit doit être utilisé sur une surface horizontale et stable

Une fois assemblé, ne démontez pas le produit pour le transporter ou l'entreposer

Entretien de votre produit

Votre meuble peut être nettoyé à l'aide d'un chiffon humide et séché avec un chiffon doux et sec.

Ne pas utiliser de produits abrasifs, d'eau de javel, d'alcool ou de produits ménagers à base d'ammoniaque.

Déplacer et manipuler avec précaution. Un mauvais maniement risquerait d'endommager ce meuble en bois.

Le bois est un matériau naturel, la couleur foncera avec l'âge.

service client

Vous êtes responsable de la sécurité de votre enfant.

En cas de problème avec ce produit ou si avez besoin de pièces de rechange, veuillez contacter votre magasin Mothercare le plus proche.

WICHTIG, ZUR SPÄTEREN VERWENDUNG AUFBEWAHREN: SORGFÄLTIG LESEN.

WARNHINWEIS! Achten Sie auf die Gefahr offenen Feuers und anderer starker Wärmequellen wie elektrische Heizelemente, Gasöfen usw. in der Nähe des Produktes.

WARNHINWEIS! Verwenden Sie das Produkt nicht, wenn ein Teil gebrochen, beschädigt, gerissen ist oder fehlt. Genehmigte Ersatzteile können von Mothercare bezogen werden. Alle Beschläge sollten fest angezogen, regelmäßig überprüft und, wenn nötig, nachgezogen werden.

Das Produkt muss auf einer ebenen und stabilen Oberfläche verwendet werden

Nach dem Zusammenbau nicht mehr zum Transport oder zur Lagerung auseinandernehmen

Wartung

Ihr Möbelstück lässt sich mit einem feuchten Tuch reinigen. Trocknen Sie es danach mit einem weichen sauberen Tuch.

Verwenden Sie keine Scheuermittel, chlorbleiche-, alkoholhaltige oder Haushaltsreiniger, die Ammoniak enthalten.

Gehen Sie mit dem Möbelstück bei Handhabung und Verschieben vorsichtig um. Achtloser Umgang kann Holzmöbel beschädigen.

Holz ist ein Naturprodukt und dunkelt mit der Zeit etwas nach.

kundendienst

Die Sorge für die Sicherheit Ihres Kindes tragen Sie.

Sollten Sie Probleme mit diesem Produkt haben oder Ersatzteile dafür benötigen, kontaktieren Sie bitte Ihr nächstgelegenes Mothercare-Geschäft.

ΣΗΜΑΝΤΙΚΟ, ΝΑ ΦΥΛΑΣΣΕΤΑΙ ΓΙΑ ΜΕΛΛΟΝΤΙΚΗ ΑΝΑΦΟΡΑ ΔΙΑΒΑΣΤΕ ΠΡΟΣΕΚΤΙΚΑ

ΠΡΟΕΙΔΟΠΟΙΗΣΗ! Μην ξεχνάτε τον κίνδυνο πυρκαγιάς όταν η βάση βρίσκεται κοντά στο τζάκι ή σε άλλες πηγές δυνατής φωτιάς, όπως οι ηλεκτρικές εστίες και οι εστίες γκαζιού.

ΠΡΟΕΙΔΟΠΟΙΗΣΗ! Μην χρησιμοποιείτε το προϊόν αν λείπουν τμήματα ή είναι κατεστραμμένα, και χρησιμοποιείτε μόνο ανταλλακτικά εγκεκριμένα από τη Mothercare.

Όλες οι συνδέσεις πρέπει να σφίγγονται σωστά, να ελέγχονται τακτικά και να σφίγγονται ξανά όταν χρειάζεται.

Το προϊόν πρέπει να χρησιμοποιείται σε επίπεδη και σταθερή επιφάνεια

Μετά τη συναρμολόγηση, να μην αποσυναρμολογείται για μεταφορά ή αποθήκευση

Φροντίδα του προϊόντος

Για να καθαρίσετε το προϊόν, σκουπίστε με ένα νωπό πανί και στη συνέχεια περάστε το με ένα στεγνό μαλακό πανί.

Μην χρησιμοποιείτε προϊόντα που περιέχουν σκληρά χημικά, χλωρίνη, οινόπνευμα ή αμμωνία.

Να είστε προσεκτικοί όταν χειρίζεστε ή μετακινείτε το προϊόν. Ο απρόσεκτος χειρισμός μπορεί να προκαλέσει ζημιά στα ξύλινα έπιπλα.

Το ξύλο είναι φυσικό υλικό, επομένως ενδέχεται το χρώμα να σκουρύνει με το χρόνο.

εξυπηρέτηση πελατών

Η ασφάλεια του παιδιού σας είναι δική σας ευθύνη.

Αν έχετε πρόβλημα με αυτό το προϊόν ή χρειάζεστε οποιαδήποτε ανταλλακτικά, απευθυνθείτε στο πλησιέστερο κατάστημα Mothercare.

PENTING, SIMPAN SEBAGAI RUJUKAN DI KEMUDIAN HARI: BACA DENGAN SAKSAMA

PERINGATAN! Waspada! risiko dari api langsung dan sumber panas lainnya, seperti api dari bilah listrik, api dari gas, dll. di dekat produk ini.

PERINGATAN! Jangan gunakan produk jika ada komponen yang patah, rusak atau hilang, komponen pengganti yang disetujui dapat diperoleh dari Mothercare.

Semua sambungan perakitan harus dikencangkan dengan benar, diperiksa secara rutin dan jika perlu dikencangkan kembali.

Produk ini harus digunakan di atas permukaan yang rata dan stabil

Setelah terpasang jangan dibongkar untuk transportasi atau penyimpanan

Perawatan produk Anda

Mebel Anda dapat dibersihkan dengan mengusapkan kain lembap dan mengeringkannya dengan kain bersih yang lembut

Jangan gunakan bahan abrasif, pemutih, alkohol atau semir rumah tangga berbasis amonia.

Berhati-hati saat penanganan atau memindahkannya. Penanganan yang tidak hati-hati dapat merusak mebel kayu.

Kayu adalah bahan alamiah, warnanya akan menjadi gelap seiring bertambahnya waktu.

layanan pelanggan

Keselamatan anak Anda adalah tanggung jawab Anda.

Jika Anda ada masalah dengan produk ini atau membutuhkan suku cadang pengganti, silakan menghubungi toko Mothercare Anda yang terdekat.

중요, 이후 참고를 위해 보관: 숙지 필수

경고! 보호되지 않는 불이나 전기 난방기, 가스 난방 등의 열원이 제품 근처에 위치하는 위험합니다. 경고! 제품 부품이 파손, 마소 손상, 분실된 경우에는 Mothercare에서 구입한 정확한 예비 부품으로 교체될 때까지, 사용하지 마십시오.

모든 조립 장착상태는 적절히 견고해야 하면, 정기적으로 점검하여 필요한 경우 다시 조아 주어야 합니다.

제조사 미승인의 부품 또는 부속품을 사용하지 마십시오.

본 제품은 편평하고 안정적인 표면에서만 사용해야 합니다.

조립이 완료되면 운반 혹은 저장하기 위해 분해하지 마십시오

제품 관리

가구는 물에 적신 축축한 천으로 닦고, 마른 천으로 습기를 제거하는 방식으로 청소하시면 됩니다.

연마, 표백, 알코올, 암모니아 소재의 가정용 광택제를 사용하지 마십시오.

다루거나 이동시키는 경우 주의해 주십시오. 부주의하게 다루는 경우 목재 가구에 손상을 입힐 수 있습니다.

목재는 천연소재이며, 시간이 지남에 따라 색상이 짙어지게 됩니다.

고객 관리

자녀에 대한 안전은 부모의 책임입니다.

제품에 문제가 있거나 부품 교체가 필요한 경우, 가까운 Mothercare 대리점으로 연락해 주십시오.

重要，妥善保存以备日后参考：仔细阅读

警告！ 注意本产品附近的明火和其他热源如电动火棒和煤气取暖器等的隐患。

警告！ 如果产品的任何部分已损坏、撕裂或缺失，请不要再使用，可从 Mothercare 处获得经认可的备件。

正确拧紧所有组装接头，定期检查并在必要时重新拧紧。

本产品必须在平稳的表面上使用

一旦组装后，不要拆开运输或存放

照护您的产品

您的家具可用湿布擦拭，然后用干净的软布干燥。

不要使用磨粒、漂白剂、酒精或含氨的家用抛光蜡。

处理或移动时请小心。不小心处理可能会损坏木制家具。

木材是一种天然材料，颜色会日渐变暗。

客户服务

您孩子的安全是您的责任。

如果产品有问题或您需要更换零件，请联系离您最近的 Mothercare 商店。

WAŻNE, ZACHOWAĆ NA PRZYSZŁOŚĆ: PRZECZYTAĆ UWAŻNIE.

OSTRZEŻENIE! Należy uważać na ryzyko związane ze znajdującym się w pobliżu produktu otwartym ogniem i innymi źródłami dużego ciepła, takimi jak grzejniki elektryczne, kominki gazowe itp.

OSTRZEŻENIE! Nie używać produktu, jeżeli którakolwiek część jest zepsuta, zniszczona, rozerwana albo jej brakuje; odpowiednie części zapasowe można otrzymać od Mothercare. Wszelkie połączenia montażowe należy dobrze docisnąć/dokręcić, regularnie sprawdzać i w razie potrzeby ponownie docisnąć.

Produkt musi być używany na płaskiej i stabilnej powierzchni.

Po złożeniu nie rozkładać ponownie na części w celu przechowywania lub transportu.

Należy dbać o produkt

Mebel można wyczyścić, wycierając go wilgotną ściereczką i susząc miękką, czystą szmatką. Nie używać środków żrących, wybielaczy i środków do polerowania na bazie alkoholu lub amoniaku.

Zwracać szczególną uwagę podczas przenoszenia. Nieostrożne obchodzenie się z drewnianym meblem może spowodować jego uszkodzenie.

Drewno to materiał naturalny, kolor z czasem ściemnieje.

obsługa klienta

Bezpieczeństwo Twojego dziecka zależy od Ciebie.

W razie problemów z tym produktem albo potrzeby zakupienia części zamiennych, prosimy skontaktować się z najbliższym sklepem Mothercare.

IMPORTANTE, MANTENHA PARA REFERÊNCIA FUTURA: LEIA COM ATENÇÃO

ADVERTÊNCIA! Cuidado com o risco oferecido por fogo e outras fontes de calor forte, tais como aquecedores elétricos, aquecedores a gás, etc., próximos ao produto.

ADVERTÊNCIA! Não use o produto se qualquer parte estiver quebrada, danificada, rompida ou faltando. Peças de reposição aprovadas podem ser obtidas junto à Mothercare.

Todos os mecanismos de montagem devem ser apertados corretamente, verificados regularmente e reapertados conforme necessário.

O produto deve ser usado em uma superfície plana e estável

Depois de montado não desmonte para transporte ou armazenagem

Cuidados com o seu produto

Seus móveis podem ser limpos com um pano úmido e secos com um pano limpo macio.

Não use abrasivos, alvejante, álcool ou lustra-móveis domésticos à base de amônia.

Tome cuidado ao manusear ou mover. O manuseio inadequado pode danificar móveis de madeira.

A madeira é um material natural; sua cor escurece com o tempo.

assistência ao cliente

Você é responsável pela segurança da criança.

Se há um problema com este produto, ou se você necessita peças de reposição, contate a loja Mothercare mais próxima.

ВАЖНО: СОХРАНЯЙТЕ ДЛЯ БУДУЩИХ СПРАВОК - ВНИМАТЕЛЬНО ПРОЧИТАЙТЕ

ВНИМАНИЕ! Не забывайте о риске открытого огня и других источниках мощного обогрева, таких как электрические и газовые камины и др., не устанавливайте продукт в непосредственной близости от них.

ВНИМАНИЕ! Не используйте этот продукт, если какие-либо его части сломаны, изношены или потеряны, утвержденные запасные части для замены могут быть заказаны у фирмы Mothercare. Все крепежные элементы должны быть надлежащим образом затянуты, регулярно проверяйте затяжку крепежных элементов и перезатягивайте их по мере необходимости.

Изделие следует использовать на ровной и устойчивой поверхности

После сборки изделия не рекомендуется разбирать его для транспортировки или хранения

Уход за изделием

Мебель можно протирать влажной тряпкой и затем вытереть насухо мягкой чистой тряпкой.

Не используйте абразивные, содержащие отбеливатели, спирт или аммоний бытовые полироли.

Соблюдайте меры предосторожности, когда переставляете или передвигаете мебель. При неосторожном обращении можно повредить деревянную мебель.

Дерево является натуральным материалом, его цвет будет со временем темнеть.

забота о клиенте

Вы отвечаете за безопасность вашего ребенка.

В случае возникновения каких-либо проблем с этим продуктом, или если вам потребуются запасные части для замены, пожалуйста, обращайтесь в ваш ближайший магазин фирмы Mothercare.

IMPORTANTE, GUARDAR PARA FUTURAS CONSULTAS: LEER DETENIDAMENTE

¡ADVERTENCIA! Las chimeneas y otras fuentes de calor intenso, como estufas eléctricas o de gas, etc., que se encuentren cerca del artículo pueden suponer un peligro.

¡ADVERTENCIA! No utilice el artículo si alguna de las piezas está rota o dañada, o si falta alguna pieza; puede adquirir piezas de repuesto aprobadas en Mothercare.

Las piezas de ensamblaje se deben ajustar debidamente, inspeccionar con regularidad y reajustar cuando sea necesario.

El artículo se debe usar sobre una superficie uniforme y estable

Una vez ensamblado, no desmontar para transportarlo o guardarlo

Cuidado del artículo

Para limpiar el mueble puede utilizar un trapo húmedo y luego secarlo con un trapo limpio y suave.

No utilice productos de limpieza abrasivos ni con lejía, alcohol o amoníaco.

Tenga cuidado al manipular o mover el artículo. Una manipulación inadecuada puede dañar los muebles de madera.

La madera es un material natural y su color se oscurece con el tiempo.

atención al cliente

La seguridad de su hijo es su responsabilidad.

Si encuentra algún problema con este artículo o necesita piezas de repuesto, póngase en contacto con su tienda Mothercare más cercana.

สำคัญ เก็บไว้สำหรับการอ้างอิงในอนาคต กรุณาอ่านอย่างรอบคอบ

คำเตือน! โปรดระวังอันตรายจากกองไฟและแหล่งความร้อนสูงอื่นๆ อย่างเช่นกองไฟจากราวไฟฟ้า กองไฟจากแก๊ส ฯลฯ เมื่ออยู่ใกล้กับสินค้า

คำเตือน! อย่าใช้สินค้านี้หากมีชิ้นส่วนบางส่วนเสียหาย ขาดหรือหาย คุณสามารถจะรับชิ้นส่วนที่ได้รับอนุญาตแล้วจาก Mothercare

ควรติดตั้งส่วนประกอบเปลที่เหมาะสมอย่างแน่นหนา ตรวจสอบเป็นประจำและติดตั้งใหม่หากจำเป็น

ผลิตภัณฑ์นี้ต้องใช้นบนพื้นผิวที่ราบและเรียบ

เมื่อประกอบแล้ว ห้ามถอดออกเพื่อการขนส่งหรือจัดเก็บ

การรักษาสินค้า

ควรเช็ดถูเฟอร์นิเจอร์ด้วยผ้าเปียกให้สะอาดและเช็ดให้แห้งด้วยผ้าสะอาดชนิดนุ่มๆ

อย่าใช้อุปกรณ์ขัดถู น้ำยาฟอกขาว แอลกอฮอล์หรือน้ำยาทำความสะอาดในครัวเรือนที่มีแอมโมเนีย

โปรดระมัดระวังขณะการใช้หรือการเคลื่อนย้าย การใช้อย่างไม่ระวังอาจทำให้เฟอร์นิเจอร์ไม่เสียหายได้

ไม่เป็นส่วนประกอบธรรมชาติ สีของไม้จะเข้มขึ้นตามธรรมชาติ

บริการลูกค้าสัมพันธ์

ความปลอดภัยของเด็กของคุณเป็นความรับผิดชอบของคุณ

หากคุณมีปัญหาเกี่ยวกับสินค้าชิ้นนี้หรือต้องการแลกเปลี่ยนชิ้นส่วน กรุณาติดต่อร้าน mothercare ใกล้คุณ

ÖNEMLİ, İLERDE BAŞVURMAK ÜZERE SAKLAYIN: DİKKATLİCE OKUYUN

UYARI! Ürünün yakınında açık ateş, elektrikli ısıtıcı ateşi, gaz ateşi ve benzeri gibi diğer ısı kaynaklarının yaratabileceği risklere karşı dikkatli olun.

UYARI! Herhangi bir parça kırık, hasarlı, yırtık yada kayıp ise Mothercare'den doğru yedek parçalar elde edene kadar ürünü kullanmayın.

Tüm bileşenler her zaman iyice sıkılmalı, düzenli olarak kontrol edilmeli ve gerektiğinde yeniden sıkılmalıdır.

Ürün düz ve sağlam bir zeminde kullanılmalıdır.

Kurulduktan sonra taşımak veya saklamak üzere sökmeyin.

Ürününüzün bakımı

Mobilyanız nemli bir bezle silinerek ve yumuşak temiz bir bezle kurularak temizlenebilir.

Aşındırıcı, çizici, amonyak, yada çamaşır suyu bazlı veya alkollü temizleyiciler ve cilalar kullanmayın.

Kullanırken veya hareket ettirirken dikkatli olunmalıdır. Dikkatsizce kullanıldığında ahşap malzeme zarar görebilir.

Ahşap doğal bir malzeme olduğundan rengi zamanla kararır.

müşteri hizmetleri

Çocuğunuzun güvenliği sizin sorumluluğunuzdur.

Bu ürünle ilgili herhangi bir probleminiz yada yedek parça ihtiyacınız varsa, lütfen en yakın Mothercare mağazası ile iletişime geçin.



ARTWORKFOR



Artwork Information						
CODE	MC2383_5340					
FILENAME	MC2283_5240_Little Bird Clothing Rail User Guide SS18 v2					
DESCRIPTION	Little Bird Clothing Rail User Guide SS18 V2					
PRINT PROCESS	Litho		Scr		Digi	
DIMENSIONS	Height	210MM			Width	148MM
CUTTER USED	NO					
SCREEN COLOURS	R		G		B	
PROCESS COLOURS	C		M		Y	K
SPOT COLOURS	P295 Blue, P485 Red					
IMAGE REFERENCE					Actual DPI	Effective DPI
Artworker	Date	Artworker	Date	Artworker	Date	
SEAN	31.08.17					
Artworker Notes						
QC Sign Off				Studio	Production	Spot Check
Artwork size correct						
Bleed added						
Legend all detail checked						
Colour correct to brief/estimate						
Correct logos						
Correct image ref & position						
Colour breakdown correct						
Layers correct						
Point size correct						
Kerning and trapping correct						
Spell checked/grammar using both program and manual check						
Ensure artwork reflects creative templates						
Code positioning and size correct						
Code naming convention on Artwork and legend correct and the same						
Filenaming convention correct to standard						
Proof read						
Studio Signed:					Date:	
Production Signed:					Date:	
Spot Checked:					Date:	