



medland wardrobe user guide

دليل المستخدم

Guide d'utilisation

Gebrauchsanleitung

Οδηγός χρήστη

PANDUAN BAGI PEMAKAI

用戶指南

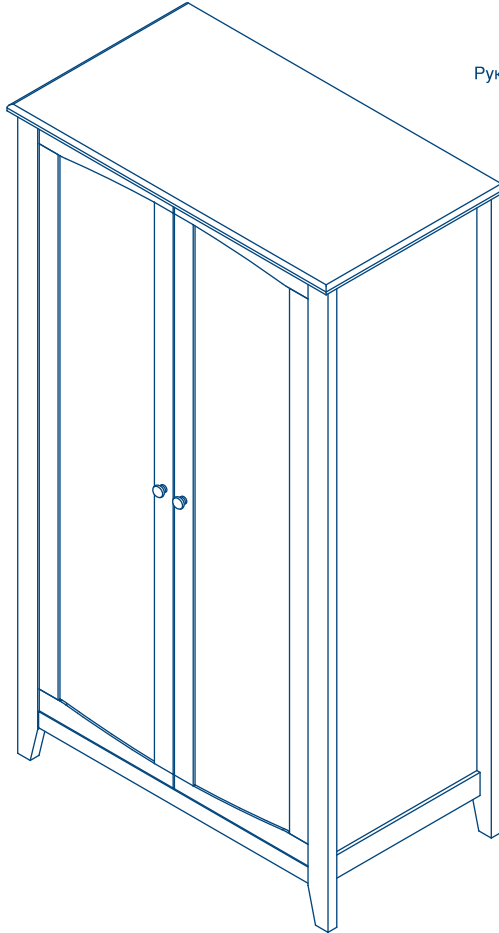
Instrukcja użytkowania

Manual do usuário

Руководство пользователя

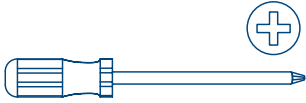
Guía del usuario

Kullanım Kılavuzu

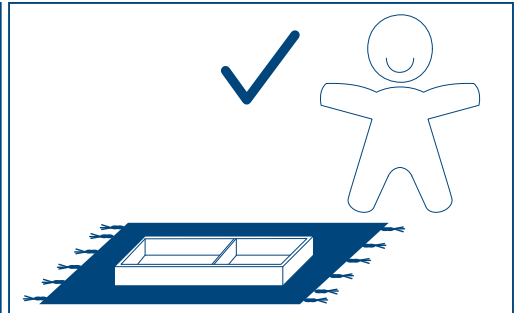
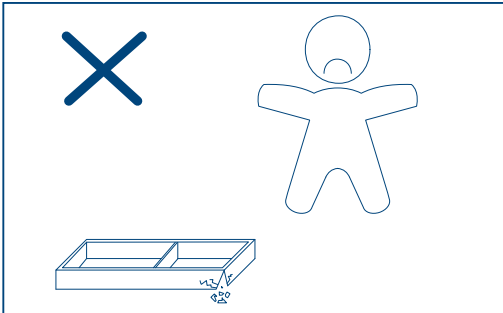
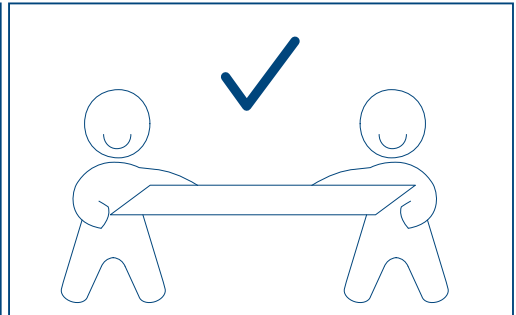
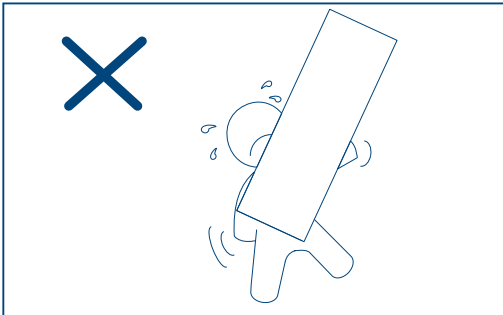
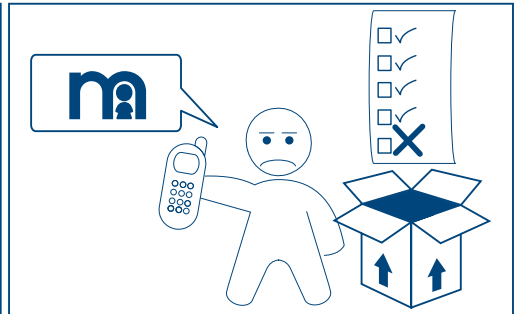
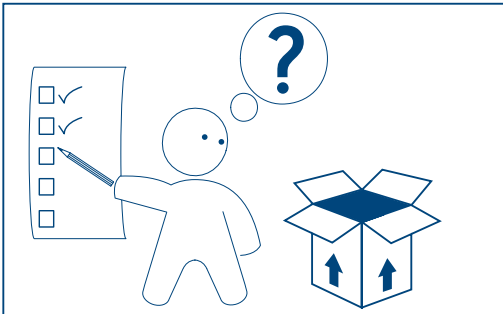


IMPORTANT! KEEP FOR FUTURE REFERENCE, معلومات هامة! احتفظ بها للرجوع إليها عند الحاجة, IMPORTANT ! CONSERVER POUR RÉFÉRENCE ULTÉRIEURE, WICHTIG! ZUR SPÄTEREN VERWENDUNG AUFBEWAHREN, NA ΦΥΛΑΣΣΕΤΑΙ ΓΙΑ ΜΕΛΛΟΝΤΙΚΗ ΑΝΑΦΟΡΑ, PENTING! SIMPAN SEBAGAI RUJUKAN DI KEMUDIAN HARI, 重要! 请保存以备日后参考, WAŻNE! ZATRZYMAĆ JAKO PRZYDATNE ŹRÓDŁO INFORMACJI NA PRZYSZŁOŚĆ, IMPORTANTE! GUARDAR PARA REFERÉNCIA FUTURA CUIDADOSAMENTE, ВАЖНО! СОХРАНЯЙТЕ ЭТИ ИНСТРУКЦИИ ДЛЯ БУДУЩИХ СПРАВOK, i!IMPORTANTE! GUARDAR PARA FUTURAS CONSULTAS, ÖNEMLİ! GELECEKTE REFERANS OLMASI AMACIYLA SAKLAYINIZ.

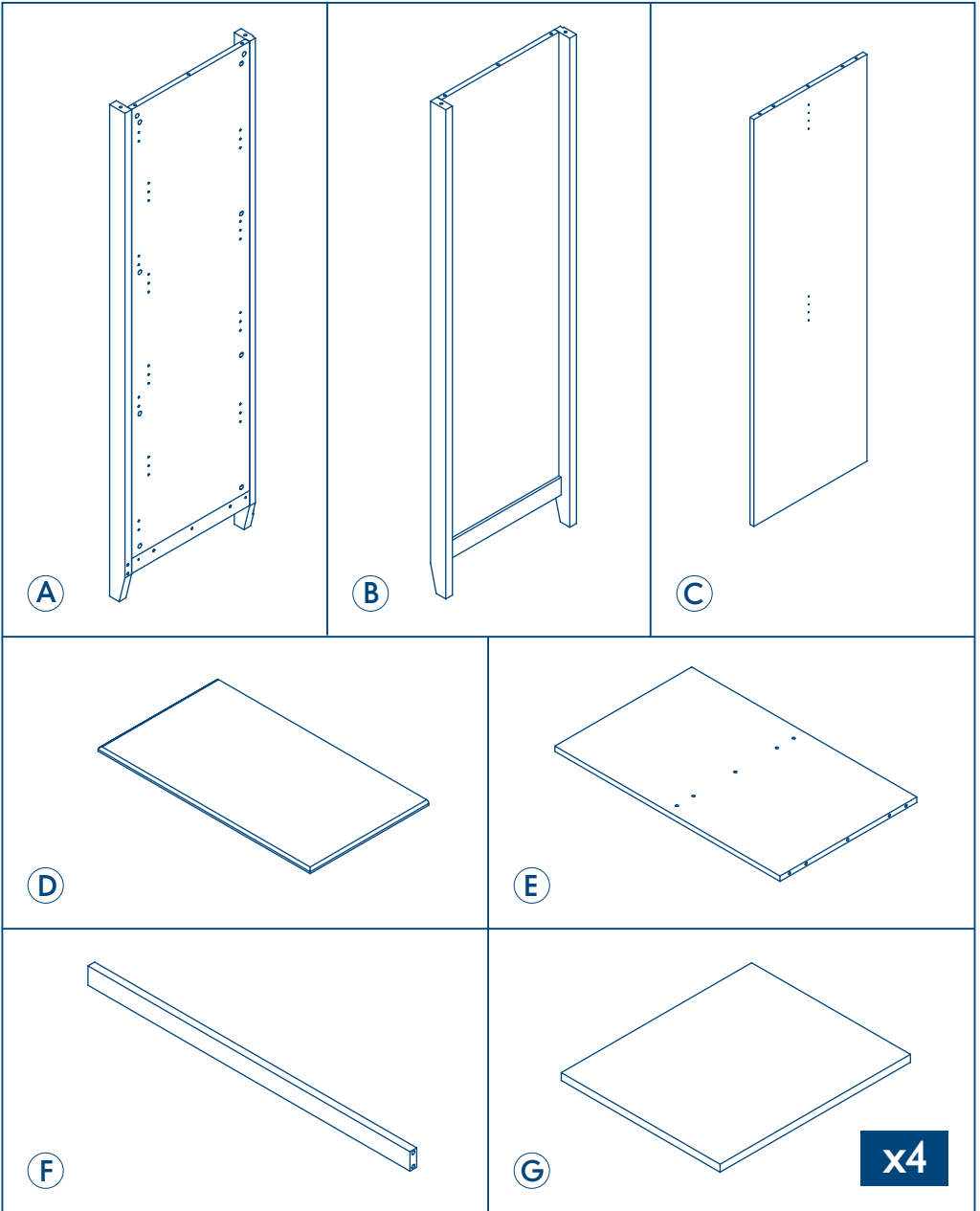
tools required for construction, المعدات المطلوبة للبناء, outils nécessaires pour l'assemblage, Für die Montage werden Werkzeuge benötigt, εργαλεία που απαιτούνται για την κατασκευή, perkakas yang diperlukan untuk merakit, 組裝需有工具, narzędzia potrzebne do montażu, Ferramentas necessárias para a construção, для сборки вам потребуются инструменты, se requieren herramientas para el ensamblaje, Yapım için gerekli aletler.



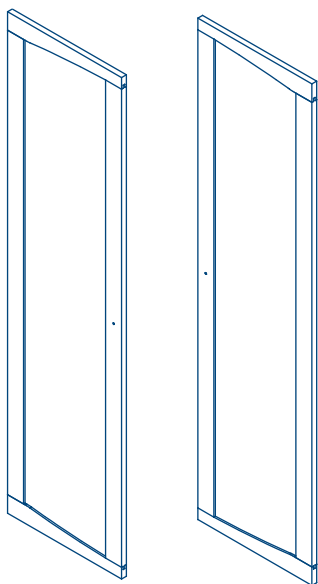
important information, معلومات هامة, informations importantes, Wichtige Informationen, σημαντικές πληροφορίες, Informasi penting, 重要资讯, ważna Informacja, Informação importante, важная информация, información importante, Önemli bilgi.



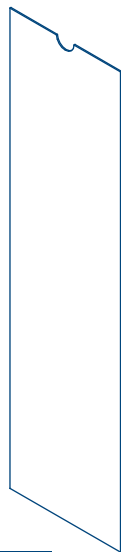
parts check list, قائمة القطع, nomenclature des pièces, Teile-Prüfliste, λίστα ελέγχου εξαρτημάτων, Daftar suku cadang, 部件清单, lista kontrolna części, Lista de verificação de peças, Проверочный лист комплектности, lista de comprobación de las piezas, parça listesi



parts check list, قائمة القطع, nomenclature des pièces, Teile-Prüfliste, λίστα ελέγχου εξαρτημάτων, Daftar suku cadang, 部件清单, lista kontrolna części, Lista de verificação de peças, Проверочный лист комплектности, lista de comprobación de las piezas, parça listesi

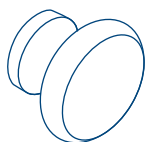


H



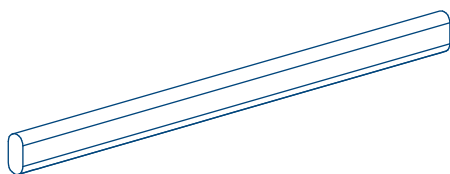
I

x2



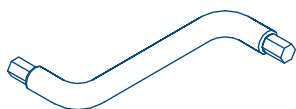
J

x2

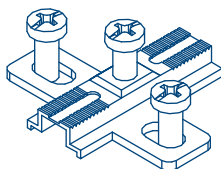


K

x2

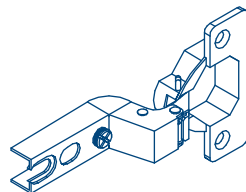


L



M

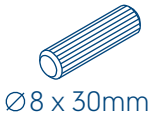
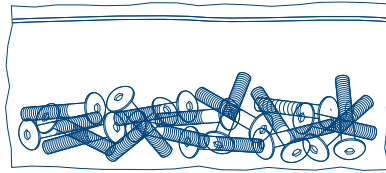
x8



N

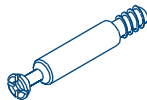
x8

parts check list, قائمة القطع, nomenclature des pièces, Teile-Prüfliste, λίστα ελέγχου εξαρτημάτων, Daftar suku cadang, 部件清单, lista kontrolna części, Lista de verificação de peças, Проверочный лист комплектности, lista de comprobación de las piezas, parça listesi



Ⓞ

x18



Ⓟ

x13



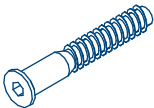
Ⓠ

x13



Ⓡ

x16



Ⓢ

x3



L = 15mm

Ⓣ

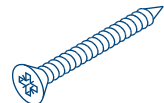
x24



L = 20mm

Ⓤ

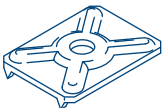
x36



L = 40mm

Ⓥ

x2



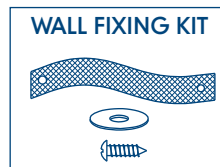
Ⓦ

x12



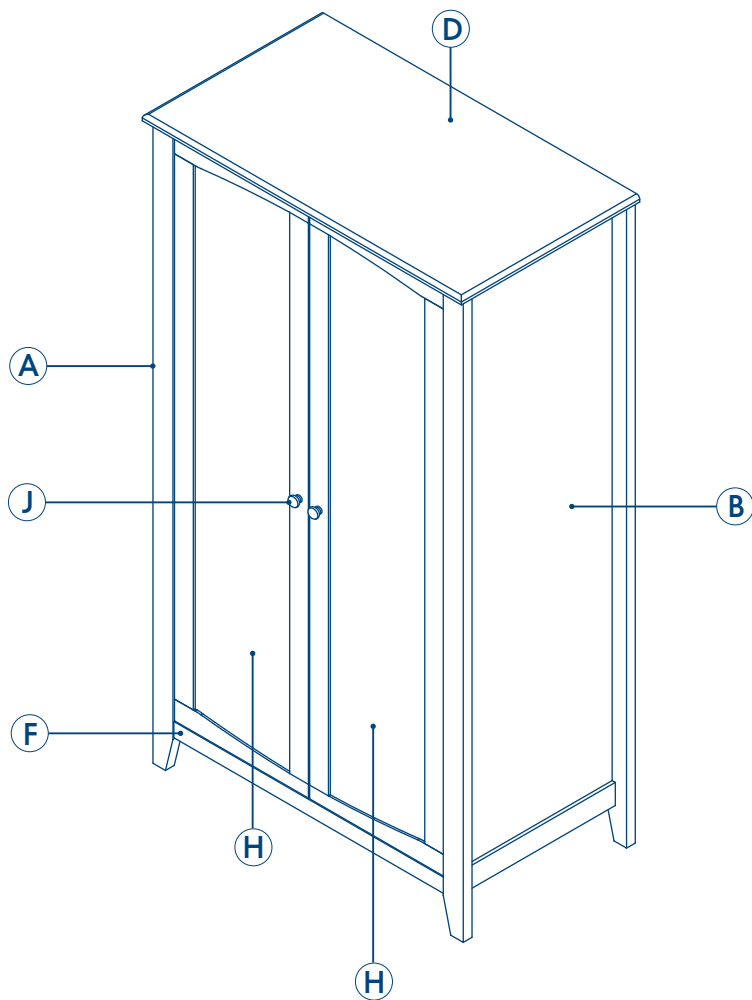
Ⓧ

x4

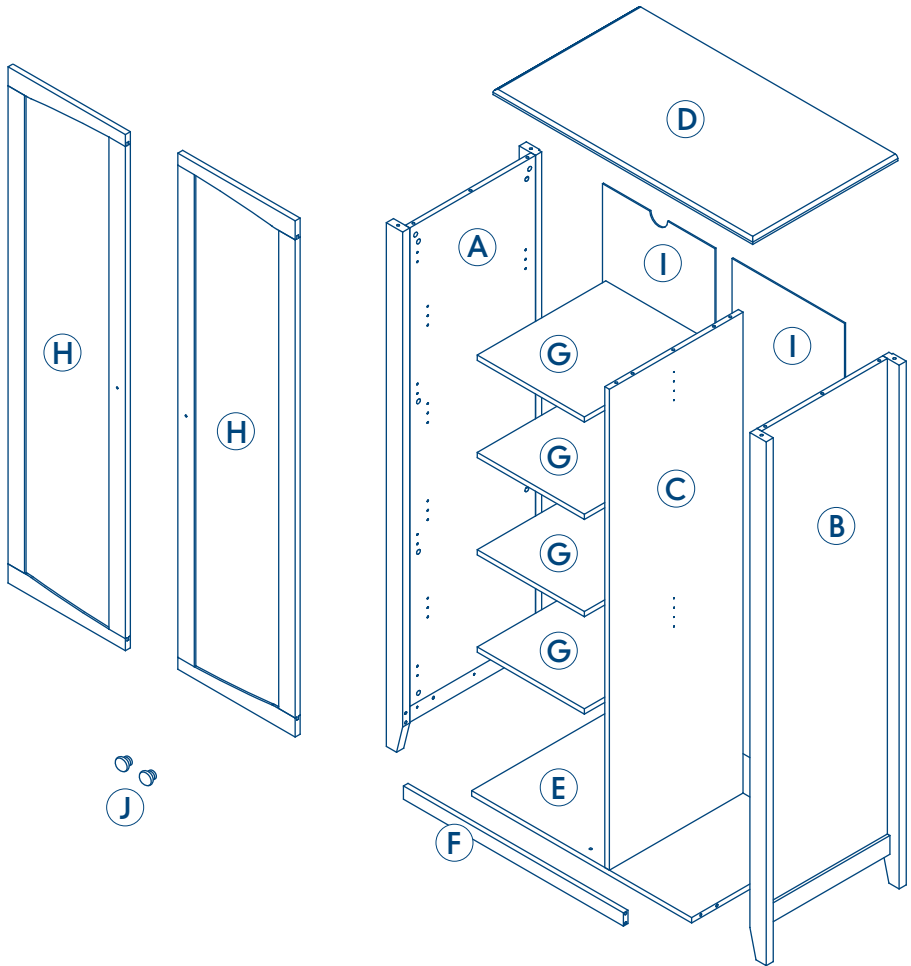


Ⓨ

assembly diagram, رسم التجميع, diagramme de montage, Montage-Schaubild, διάγραμμα συναρμολόγησης, diagram perakitan, 组装示意图, schemat montażu, diagrama de montagem, сборочный чертеж, ilustración del ensamblaje, Kurulum resmi.



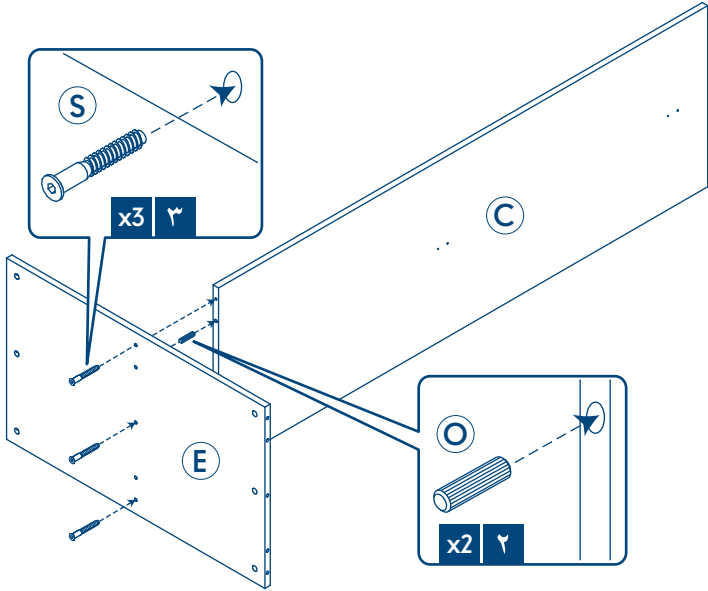
assembly diagram, رسم التجميع, diagramme de montage, Montage-Schaubild, διάγραμμα συναρμολόγησης, diagram perakitan, 组装示意图, schemat montażu, diagrama de montagem, сборочный чертеж, ilustración del ensamblaje, Kurulum resmi.



assembly instructions, إرشادات التجميع, instructions de montage,
Montageanweisungen, οδηγίες συναρμολόγησης, Cara perakitan, 组装说明书,
instrucje montażu, instruções de montagem, инструкции по сборке,
instrucciones de ensamblaje, Kurulum talimatları.

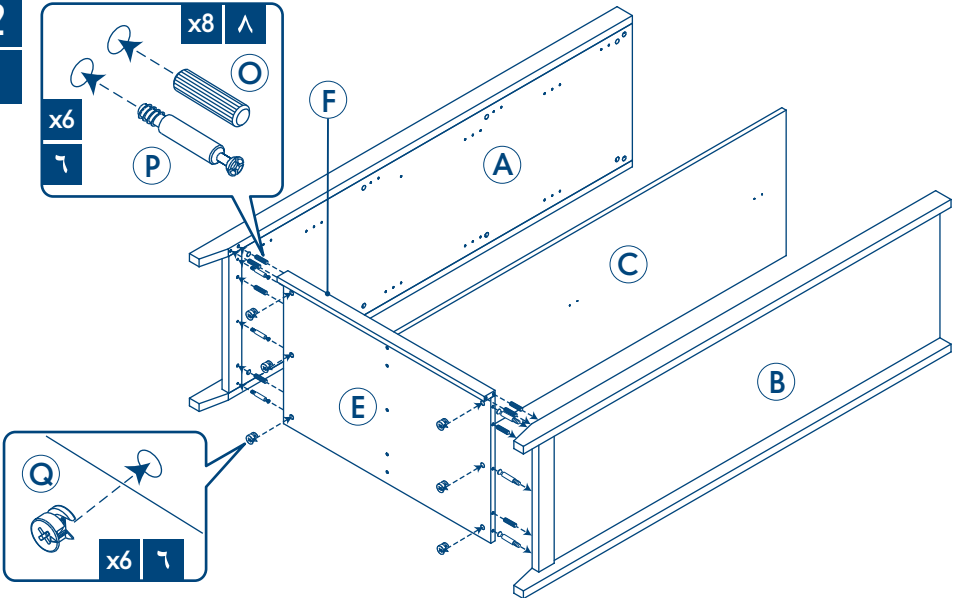
1

)



2

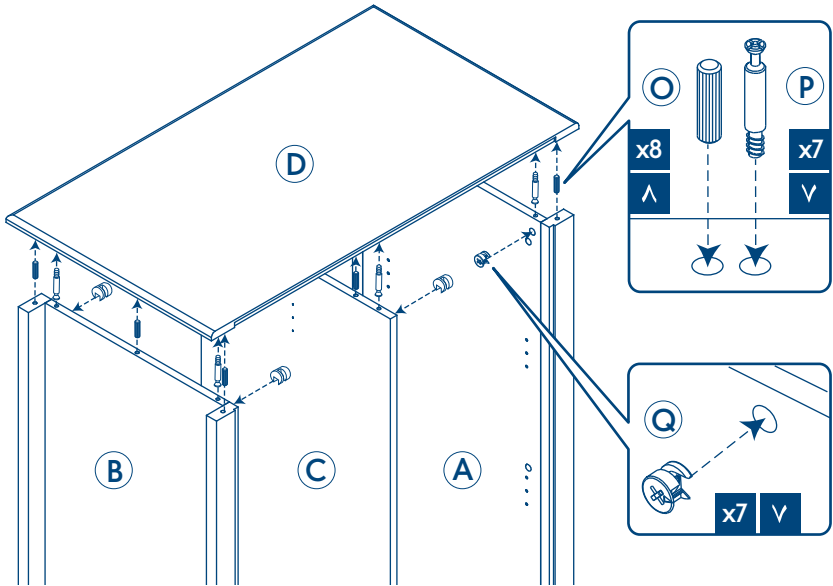
٢



assembly instructions, إرشادات التجميع , instructions de montage,
 Montageanweisungen, οδηγίες συναρμολόγησης, Cara perakitan, 组装说明书,
 instrukcje montażu, instruções de montagem, инструкции по сборке,
 instrucciones de ensamblaje, Kurulum talimatları.

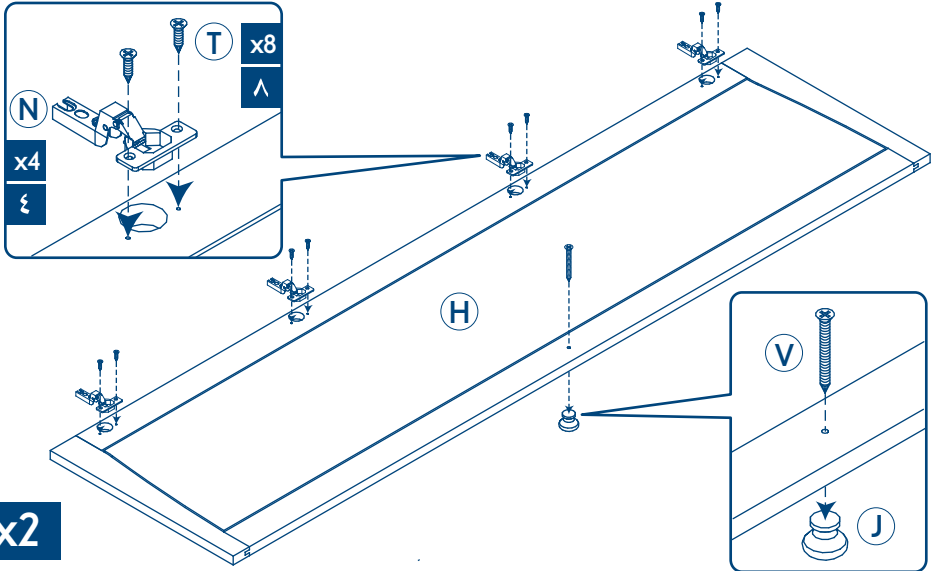
3

Ξ



4

Σ

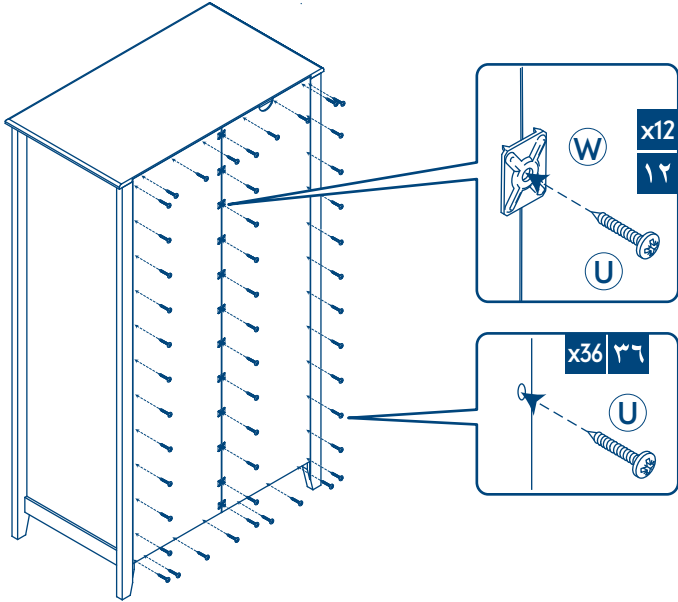


x2

assembly instructions, إرشادات التجميع , instructions de montage,
 Montageanweisungen, οδηγίες συναρμολόγησης, Cara perakitan, 组装说明书,
 instrukcje montażu, instruções de montagem, инструкции по сборке,
 instrucciones de ensamblaje, Kurulum talimatları.

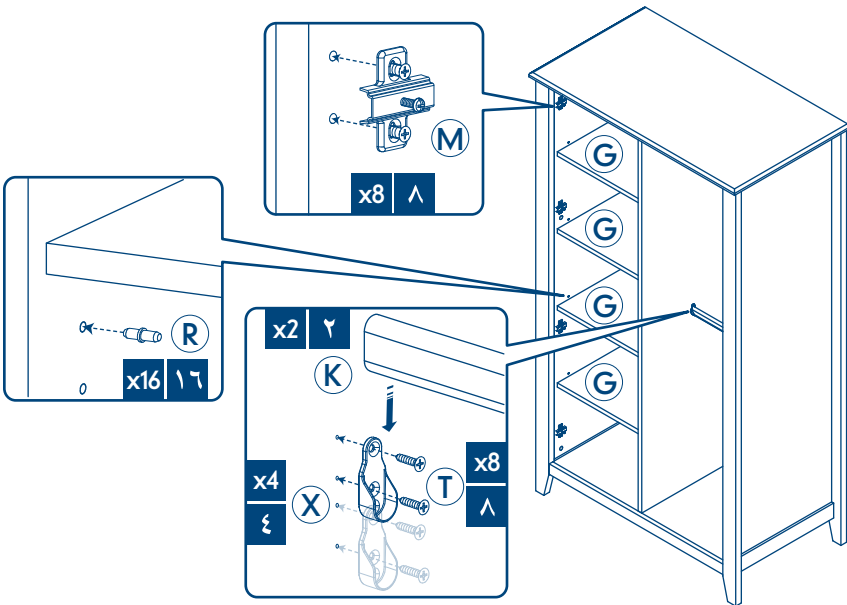
5

0



6

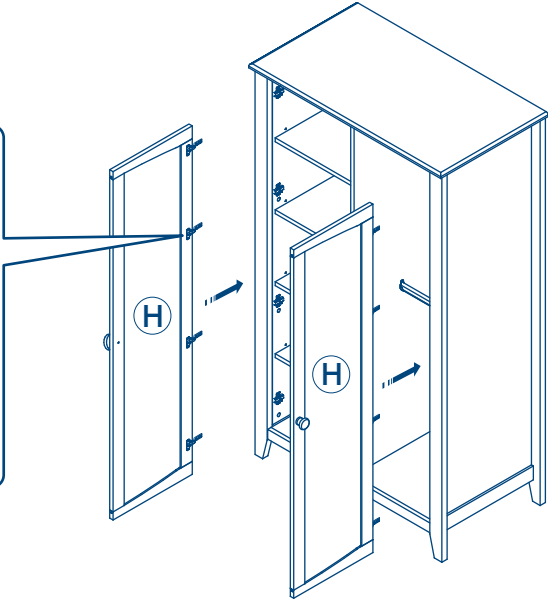
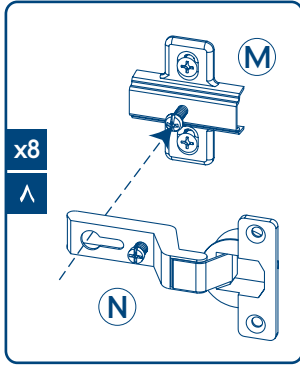
1



assembly instructions, إرشادات التجميع, instructions de montage, Montageanweisungen, οδηγίες συναρμολόγησης, Cara perakitan, 组装说明书, instrukcje montażu, instruções de montagem, инструкции по сборке, instrucciones de ensamblaje, Kurulum talimatları.

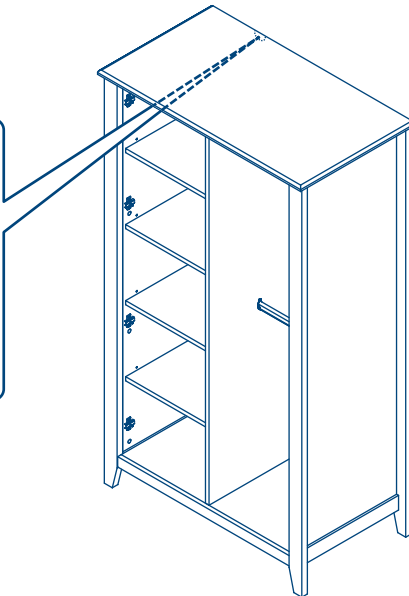
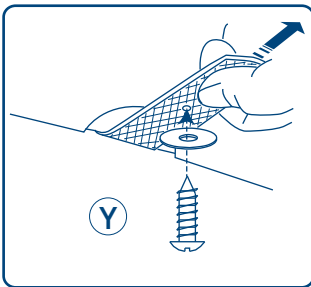
7

∨

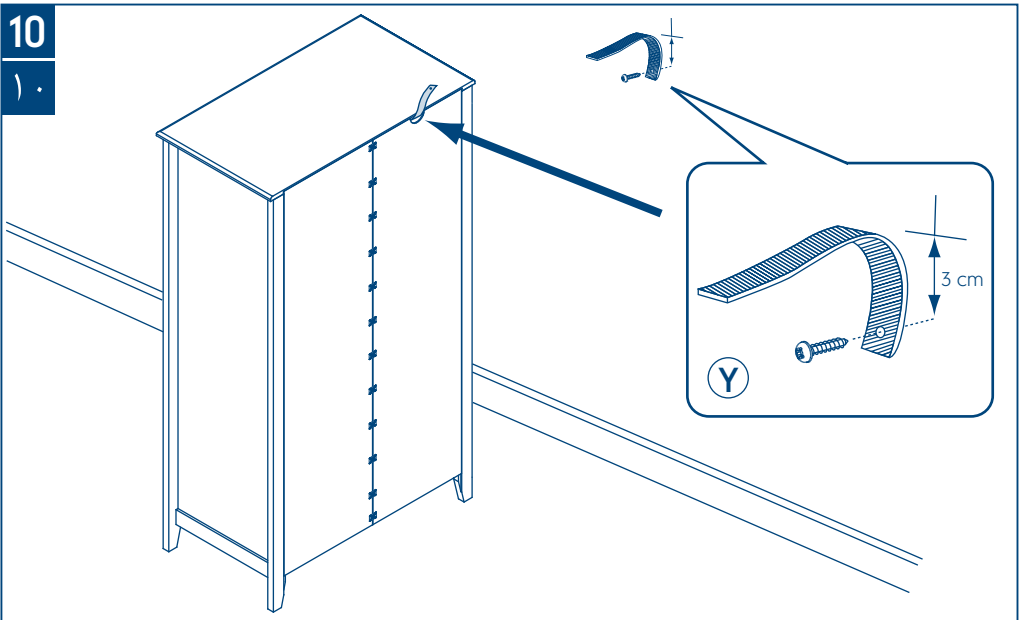
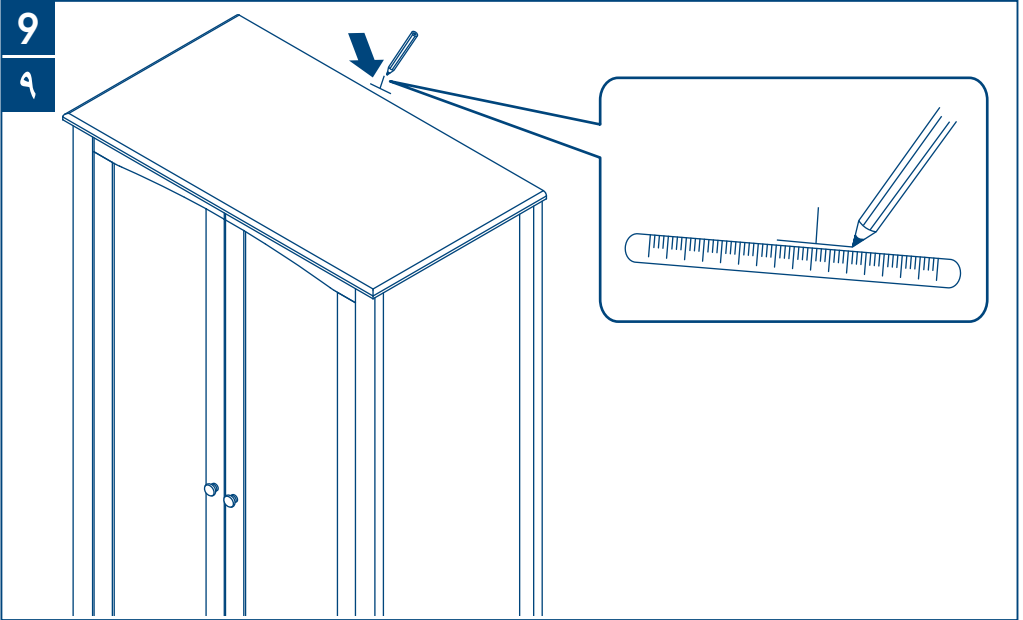


8

∧



assembly instructions, إرشادات التجميع , instructions de montage,
Montageanweisungen, οδηγίες συναρμολόγησης, Cara perakitan, 组装说明书,
instrukcje montażu, instruções de montagem, инструкции по сборке,
instrucciones de ensamblaje, Kurulum talimatları.



IMPORTANT, RETAIN FOR FUTURE REFERENCE : READ CAREFULLY

WARNING: Be aware of the risk of open fire and other sources of strong heat, such as electric bar fires, gas fires, etc, in the vicinity of the product.

WARNING: Do not use the product if any part is broken, damaged torn or missing, approved replacement parts can be obtained from Mothercare.

All assembly fittings should be tightened properly, checked regularly and re-tightened as necessary.

Screws and bolts should not be loose because a child can squeeze parts of the body, or clothing (e.g strings, necklaces, ribbons for babies dummies etc.) could get caught. There would be a danger of strangulation.

The product must be used on a level and stable surface, away from electric sockets. Once assembled do not dismantle.

Always ensure that the wall attachment strap is correctly fitted (if applicable and supplied with the product).

Periodically check all fittings to ensure none have come loose, and that there is no risk of clothing or parts of the body becoming snagged or trapped.

If any part is missing or broken, do not use the product until the correct spare part has been obtained from Mothercare.

Your furniture can be cleaned by wiping with a damp cloth and drying with a soft clean cloth.

Do not use abrasives, bleach, alcohol or ammonia based household polishes.

Take care when handling or moving furniture, careless handling can damage wooden furniture.

Wood is a natural material, the colour will darken with age.

customer care

Your child's safety is your responsibility

If you have a problem with this product or require replacement parts, please contact your nearest Mothercare store or telephone the Mothercare Customer Care Line on 0844 875 5111.

Individual parts can be identified with a code (see parts checklist pages), please quote the appropriate code when ordering a replacement part.

Alternatively write to:

Customer Care
Mothercare
Cherry tree road
Watford
Herts. WD24 6SH

www.mothercare.com

هام! احتفظ بها للرجوع إليها عند الحاجة. الرجاء قراءتها بدقة

تنبيه! توخي الحذر عند وضع منتج بالقرب من المواد المشتعلة أو أي مصادر حرارة عالية غيرها مثل المدفآت الكهربائية، وسخانات الغاز، إلخ.
تنبيه! لا تستعمل المنتج إذا كان أي من أجزائه مكسورا، ممزقا، أو تالفا أو ناقصا - ويمكن الحصول على قطع غيار معتمدة من مادركير.

يجب ربط كل أجزاء المنتج بإحكام ومراجعتها بانتظام وإحكامها عليها عند الحاجة.
يجب عدم ترك البراغي والصواميل مرخبة لأن الطفل قد يدرس أجزاء من جسمه في الفتحات الناتجة، أو قد تشبك بها ملابسه (مثل الخيوط أو القلادات أو أشرطة اللهايات). مما قد يؤدي بدوره لخطر الخنق.
يجب وضع المنتج على سطح مستوي ثابت، وبعيدا عن مقابض الكهرباء. لا تفك المهد بعد جميعه.
تأكد دائما من أن حزام الربط بالجدار مركب بالصورة الصحيحة (إذا كان ذلك منطبقا على المنتج ومرفقا به).
تأكد بشكك منتظم من ثبوت كل الروابط لضمان عدم خللها وعدم وجود خطر من تمزق أو شبك الملابس أو أعضاء الجسم بها.
إذا كان أي جزء ناقصا أو مكسورا، فلا تستعمل المنتج إلى أن تحصل على قطعة الغيار الصحيحة من مادركير.
يمكنك تنظيف قطعة الأثاث الخاصة بك بمسحها بقطعة قماش مبللة وخفيفها بقطعة قماش نظيفة ناعمة.
لا تستعمل صقلا منزليا من المواد الكاشطة، أو مواد التبييض، أو مواد كحولية أو ماء النشادر.
كن حريصا لدى التعامل مع قطعة الأثاث أو تحريكها فإن المعاملة المهملة من شأنها الإضرار بالأثاث الخشبي.
الخشب مادة طبيعية وسوف يسود لونه مع مرور الزمن.

العناية بالعملاء

سلامة طفلك هي مسؤوليتك.

إذا واجهتك مصاعب في استعمال هذا المنتج، أو كنت بحاجة إلى قطع غيار، فالرجاء الاتصال بأقرب محل مادركير. يمكن التعرف على قطع الغيار الفردية بالرمز الذي عليها. الرجاء تسمية الرمز الصحيح عند طلب قطعة الغيار.

notes de sécurité et d'entretien

IMPORTANT, CONSERVEZ POUR RÉFÉRENCE ULTÉRIEURE : LISEZ ATTENTIVEMENT

AVERTISSEMENT : restez vigilant en présence d'un feu de cheminée ou d'une autre source de chaleur, telle qu'un radiateur électrique à barres, un radiateur à gaz, etc. à proximité du produit.

AVERTISSEMENT : n'utilisez pas le produit si une pièce est cassée, abîmée ou manquante, des pièces de rechange approuvées peuvent être obtenues auprès de Mothercare.

Toutes les pièces de fixation doivent être serrées correctement, vérifiez régulièrement et resserrez si nécessaire.

Les vis et les boulons ne doivent pas être lâches parce qu'un enfant pourrait se coincer ou coincer ses vêtements (par ex. lacets, colliers, rubans pour sucette, etc.). Ceci pourrait représenter un danger de strangulation.

Le produit doit être utilisé sur une surface horizontale et stable, loin des prises électriques. Une fois assemblé, ne démontez pas le produit.

Assurez-vous dans tous les cas que la sangle de fixation au mur est correctement posée (si ceci est applicable et si elle est fournie avec le produit).

Vérifiez régulièrement que toutes les attaches sont correctement en place et bien serrées et que vous ne risquez pas d'y coincer vos vêtements ou de vous pincer.

Si une pièce manque ou est cassée, cessez d'utiliser le produit jusqu'à ce que vous ayez obtenu la pièce de rechange correcte de Mothercare.

Votre meuble peut être nettoyé à l'aide d'un chiffon humide et séché avec un chiffon doux et sec.

N'utilisez pas de produits abrasifs, d'eau de javel, d'alcool ou de produits domestiques à base d'ammoniaque.

Faites attention lors de manipulation ou de déplacement de meubles, une mauvaise manipulation pourrait causer des dégâts.

Le bois est un matériau naturel, la couleur foncera avec l'âge.

Les pièces de rechange sont disponibles.

service client

Vous êtes responsable de la sécurité de votre enfant.

En cas de problème avec ce produit ou si avez besoin de pièces de rechange, veuillez contacter votre magasin Mothercare le plus proche. Les pièces individuelles sont identifiables avec un code, veuillez citer le code correspondant lors de la commande d'une pièce de rechange.

Sicherheits- und Pflegehinweise

WICHTIG! ZUR SPÄTEREN VERWENDUNG AUFBEWAHREN: SORGFÄLTIG LESEN.

WARNHINWEIS: Achten Sie auf die Gefahr offenen Feuers und anderer starker Wärmequellen wie elektrischen Heizelementen, Gasöfen usw. in der Nähe des Produktes.

WARNHINWEIS: Verwenden Sie das Produkt nicht, wenn ein Teil gebrochen, beschädigt, gerissen ist oder fehlt. Genehmigte Ersatzteile können von Mothercare bezogen werden.

Alle Beschläge sollten fest angezogen, regelmäßig überprüft und, wenn nötig, nachgezogen werden.

Schrauben und Schraubbolzen sollten nicht locker sein, da ein Körperteil des Kindes eingeklemmt werden oder Bekleidung (z. B. Schnüre, Halsketten, Bänder für Babyschnuller usw.) hängen bleiben kann. Dies könnte Erdrosselungsgefahr darstellen.

Das Produkt darf nur auf stabilem, waagrechttem Untergrund, von Steckdosen entfernt verwendet werden. Zerlegen Sie das Produkt nach fertiger Montage nicht.

Sorgen Sie, wenn angebracht, stets dafür, dass der Wandbefestigungsstreifen korrekt angebracht wird (sofern er mit dem Produkt mitgeliefert wurde.)

Prüfen Sie regelmäßig alle Beschläge, und stellen Sie sicher, dass keine gelockert sind, und Bekleidung oder Körperteile nicht hängen bleiben oder eingeklemmt werden können.

Bei fehlenden oder schadhaften Teilen sollte das Produkt nicht verwendet werden, bis der korrekte Ersatzteil von Mothercare bezogen wurde.

Ihr Möbelstück lässt sich mit einem feuchten Tuch reinigen. Trocknen Sie es danach mit einem weichen sauberen Tuch.

Verwenden Sie keine Scheuermittel, chlorbleiche-, alkoholhaltige oder Haushaltsreiniger, die Ammoniak enthalten.

Seien Sie bei der Behandlung und beim Umstellen von Möbelstücken vorsichtig: Achtlose Behandlung kann Holzmöbel beschädigen.

Holz ist ein Naturprodukt und dunkelt mit der Zeit etwas nach.

kundendienst

Die Sorge für die Sicherheit Ihres Kindes tragen Sie.

Sollten Sie Probleme mit diesem Produkt haben oder Ersatzteile dafür benötigen, kontaktieren Sie bitte Ihr nächstgelegenes Mothercare-Geschäft. Einzelteile besitzen eine bestimmte Kennzahl. Bitte geben Sie diese bei der Bestellung von Ersatzteilen an.

ΣΗΜΑΝΤΙΚΟ, ΝΑ ΦΥΛΑΣΣΕΤΑΙ ΓΙΑ ΜΕΛΛΟΝΤΙΚΗ ΑΝΑΦΟΡΑ: ΔΙΑΒΑΣΤΕ ΠΡΟΣΕΚΤΙΚΑ

ΠΡΟΕΙΔΟΠΟΙΗΣΗ: Μην ξεχνάτε τον κίνδυνο πυρκαγιάς όταν η βάση βρίσκεται κοντά στο τζάκι ή σε άλλες πηγές δυνατής φωτιάς, όπως οι ηλεκτρικές εστίες και οι εστίες γκαζιού.

ΠΡΟΕΙΔΟΠΟΙΗΣΗ: Μην χρησιμοποιείτε το προϊόν αν λείπουν τμήματα ή είναι κατεστραμμένα, και χρησιμοποιείτε μόνο ανταλλακτικά εγκεκριμένα από τη Mothercare.

Όλες οι συνδέσεις πρέπει να σφίγγονται σωστά, να ελέγχονται τακτικά και να σφίγγονται ξανά όταν χρειάζεται.

Οι βίδες και οι κοχλίες δεν πρέπει να είναι χαλαρά γιατί ένα παιδί μπορεί να πιέσει μέρη του σώματος ή να μαγκωθούν τα ρούχα του (π.χ. κορδόνια, κολιέ, κορδέλες κ.λπ.). Υπάρχει κίνδυνος στραγγαλισμού.

Το προϊόν πρέπει να χρησιμοποιείται μόνο σε στεγνή, σταθερή και επίπεδη επιφάνεια μακριά από ηλεκτρικές πρίζες. Μετά τη συναρμολόγηση, να μην αποσυναρμολογείται.

Βεβαιωθείτε ότι ο μάντας του εξαρτήματος τοίχου έχει τοποθετηθεί σωστά (αν υπάρχει και παρέχεται με το προϊόν).

Ελέγχετε κατά καιρούς όλα τα εξαρτήματα, για να βεβαιωθείτε ότι δεν έχουν χαλαρώσει και ότι δεν υπάρχει ο κίνδυνος να πιαστούν ρούχα ή μέρη του σώματος σε αυτά.

Σε περίπτωση που λείπει ή έχει καταστραφεί οποιοδήποτε εξάρτημα, μην χρησιμοποιείτε την κούνια μέχρι να προμηθευτείτε το σωστό ανταλλακτικό από τη Mothercare.

Για να καθαρίσετε το έπιπλο, σκουπίστε με ένα νωπό πανί και στη συνέχεια περάστε το με ένα στεγνό μαλακό πανί.

Μην χρησιμοποιείτε προϊόντα που περιέχουν σκληρά χημικά, χλωρίνη, οινόπνευμα ή αμμωνία.

Να είστε προσεκτικοί όταν αγγίζετε ή μετακινείτε το έπιπλο.

Το ξύλο είναι φυσικό υλικό, επομένως το χρώμα θα σκουρύνει με το χρόνο.

εξυπηρέτηση πελατών

Η ασφάλεια του παιδιού σας είναι δική σας ευθύνη.

Αν έχετε οποιοδήποτε πρόβλημα με το προϊόν ή χρειάζεστε ανταλλακτικά, επικοινωνήστε με το πλησιέστερο κατάστημα Mothercare. Κάθε εξάρτημα έχει έναν κωδικό, τον οποίο πρέπει να χρησιμοποιείτε κατά την παραγγελία.

Catatan keselamatan & perawatan

PENTING! SIMPAN UNTUK RUJUKAN DI KEMUDIAN HARI: BACA DENGAN SEKSAMA

PERINGATAN: Waspadalah terhadap risiko api terbuka dan sumber panas lainnya yang kuat, seperti pemanas listrik berapi, pemanas gas berapi dsb yang berada di sekitar produk.

PERINGATAN: Jangan gunakan produk ini apabila ada bagian mana pun yang patah, rusak, sobek atau hilang; suku cadang pengganti resmi dapat diperoleh dari Mothercare.

Semua bagian rakitan harus dikencangkan secara tepat, diperiksa secara berkala dan jika perlu dikencangkan kembali.

Sekrup dan baut jangan sampai kendur karena anggota tubuh anak dapat tergores atau bagian dari pakaiannya (mis. tali, kalung, pita boneka mainan bayi dsb.) dapat tersangkut. Terdapat bahaya anaknya tercekik.

Produk ini tidur harus digunakan pada permukaan yang datar dan stabil, jauh dari steker listrik. Kalau sekali sudah dipasang jangan dibongkar.

Senantiasa pastikan bahwa tali ikat ke dinding terpasang dengan benar (jika berlaku dan disuplai berikut produk tersebut).

Periksalah secara berkala bahwa semua bagian yang terpasang untuk memastikan bahwa tidak ada yang kendur, sehingga tidak ada risiko bagian dari pakaian atau anggota tubuh yang tersangkut dan terperangkap.

Apabila ada bagian yang hilang atau rusak, jangan gunakan produk ini sebelum memperoleh suku cadang yang tepat dari Mothercare.

Mebel Anda dapat dibersihkan dengan cara menyeka dengan kain lembap dan mengeringkannya dengan kain lembut yang bersih.

Jangan menggunakan zat abrasif, pemutih, atau produk pemoles berbasis alkohol atau amoniak yang umum dipakai dalam rumah tangga.

Berhati-hatilah dalam menangani atau memindahkan mebel, penanganan yang ceroboh dapat merusak mebel kayu.

Kayu adalah material alami, warnanya akan menua dengan usia.

Layanan Pelanggan

Keselamatan anak Anda adalah tanggung jawab Anda.

Jika Anda ada masalah dengan produk ini atau membutuhkan suku cadang pengganti, silakan menghubungi toko Mothercare Anda yang terdekat.

Setiap bagian dapat diidentifikasi dengan kode SKU, harap sebutkan kode yang tepat saat melakukan pemesanan suku cadang pengganti.

重要，请保留以备日后参考 仔细阅读

注意：当心本产品附近的明火和其他强热源，如电热栅，煤气炉等的危险。

注意：若任何部件破裂、损坏、撕坏或缺失，则勿使用本产品。可从 Mothercare 处获取核准的替换部件。

所有组装紧固件应妥当拧紧，经常检查，如有必要则再次拧紧。

螺丝和螺栓不可松弛，否则幼儿有可能挤入身体部位或衣物（如带子、项链、洋娃娃的飘带等）会卡住，这会产生勒绞的危险。

本产品必须在平坦稳固的表面使用，远离电插头。一旦组装完毕则不要拆卸。

始终确保与墙壁固定在一起的带子正确固定（若适用本产品并已随产品一起提供）。

定期检查所有紧固件，确保没有松动。确保没有衣物或身体部位夹住或陷进去的危险。

若任何部件缺失或破损，则勿使用本产品直到从 Mothercare 处获得正确的替换部件。

可用湿布擦拭清洁家具，然后用干净的软布擦干。

请勿用研磨物、漂白剂、酒精或氨基的家用抛光剂。

使用或移动家具时需小心，使用不小心可损坏木质家具。

木料为天然材料，颜色随时间会加深。

客户服务

宝宝的安全是您的责任

若本产品有问题，或需要替换部件，请与离您最近的 Mothercare 商店联系。单独的零件有代号标明，请在订购替换零件时给出有关代号。

wskazówki w sprawie bezpieczeństwa i pielęgnacji wyrobu

WAŻNE - ZATRZYMAĆ JAKO PRZYDATNE ŹRÓDŁO INFORMACJI NA PRZYSZŁOŚĆ PROSZĘ PRZECZYTAĆ UWAŻNIE

UWAGA: Należy uważać, aby produkt nie stał w pobliżu otwartego płomienia i innych źródeł gorąca, jak kominki gazowe i elektryczne, ze względu na ryzyko pożaru.

UWAGA: Nie używać produktu w przypadku złamania, rozdarcia lub braku jakiegokolwiek części; zatwierdzone części zamienne można zamawiać z Mothercare.

Wszelkie połączenia montażowe należy dobrze docisnąć/dokręcić, regularnie sprawdzać i ponownie dociskać w razie potrzeby.

Śruby i wkręty nie powinny być luźne - dziecko mogłoby wcisnąć część ciała lub ubrania (tasiemki i sznurówki, naszyjniki, wstążki lalek) i zaczepić się o nie. Groziłoby to uduszeniem.

Produkt należy ustawić na płaskim, stabilnym podłożu, z dala od gniazd elektrycznych. Nie rozkładać po jednorazowym złożeniu.

Zawsze sprawdzić, czy pasek mocujący do ściany jest właściwie założony (jeżeli jest potrzebny i dostarczony z produktem).

Okresowo sprawdzać solidność mocowania wszystkich połączonych ze sobą części; upewnić się, że nie ma niczego, co mogłoby ścisnąć lub uwięzić jakąś część ciała.

Nie używać produktu w przypadku złamania, rozdarcia lub braku jakiegokolwiek części, do czasu otrzymania części zamiennych z Mothercare.

Mebel można czyścić przecierając je wilgotną ściereczką, a następnie wycierając do sucha.

Do czyszczenia nie używać substancji szorstkich, ani środków polejujących domowego użytku na bazie alkoholu lub amoniaku.

Należy zachować ostrożność przenosząc lub przesuując mebel, nieostrożne obchodzenie się może spowodować uszkodzenie drewnianego mebla.

Drewno jest surowcem naturalnym - i ciemnieje w miarę upływu czasu.

Obsługa klienta

Rodzice odpowiadają za bezpieczeństwo swego dziecka.

W razie problemów z tym produktem lub konieczności zamówienia części zamiennych należy się kontaktować z najbliższym sklepem Mothercare. Poszczególne części oznaczone są kodami. Zamawiając część zamienną należy podać kod.

Avisos de segurança e cuidados

IMPORTANTE! GUARDAR PARA REFERÊNCIA FUTURA CUIDADOSAMENTE: LER CUIDADOSAMENTE

ADVERTÊNCIA: Esteja consciente do risco de chama viva e outras fontes de calor intenso, tais como fogos de barra elétrica, fogos de gás, etc., nas proximidades do produto.

ADVERTÊNCIA: Não utilizar o produto se alguma peça estiver quebrada, danificada, desgastada ou faltar, peças de reposição aprovadas podem ser obtidas junto à Mothercare.

Todas as conexões montadas devem estar corretamente apertadas, verificá-las regularmente e reapertar, quando necessário.

Os parafusos e pinos não devem estar soltos, por que uma criança pode esmagar partes do corpo ou roupa (p.ex. molas, lenços, fitas de brinquedos de bebês, etc.) podem ser presos. Existe o perigo de estrangulamento.

O produto deve ser utilizado sobre uma superfície plana e estável, afastada de tomadas elétricas. Uma vez montado, não desmontar.

Sempre assegurar que o tirante de fixação na parede está corretamente ajustado (se aplicável e fornecido com o produto).

Verificar periodicamente todas as conexões para assegurar que nenhuma se soltou e que não existe nenhum risco de que roupas ou partes do corpo sejam trituradas ou presas.

Se qualquer peça estiver faltando ou estiver quebrada, não utilizar o produto até que a peça sobressalente correta seja obtida junto à Mothercare.

O seu móvel pode ser limpo, esfregando com um pano úmido e secando com um pano limpo macio.

Não utilizar abrasivos, alvejantes, polidores domésticos a base de álcool ou amônia.

Cuidado ao manipular ou movimentar móveis, uma manipulação descuidada pode danificar móveis de madeira.

A madeira é um material natural, a cor pode escurecer com o passar do tempo.

Assistência aos clientes

A segurança da sua criança é de sua responsabilidade

Se tiver algum problema com este produto ou necessitar peças de reposição, entrar em contato, por favor, com o seu representante Mothercare mais próximo. As peças individuais podem ser identificadas com um código SKU, fornece, por favor, o código apropriado, ao fazer pedidos de peças de reposição.

Инструкции по безопасности и уходу

ВАЖНО! ВНИМАТЕЛЬНО ОЗНАКОМЬТЕСЬ С ИНСТРУКЦИЯМИ И СОХРАНЯЙТЕ ИХ ДЛЯ БУДУЩИХ СПРАВОК

ВНИМАНИЕ! Не забывайте о риске открытого огня и других мощных источников обогрева, таких как электрические и газовые камины и др., не устанавливайте продукт в непосредственной близости от них.

ВНИМАНИЕ! Не используйте этот продукт, если какие-либо его части сломаны, изношены или отсутствуют; используйте только утвержденные изготовителем запасные части, которые можно заказать у фирмы Mothercare.

Все крепежные элементы должны быть правильно затянуты, их следует регулярно проверять и перезатягивать по мере необходимости.

Все винты и болты должны быть надежно затянуты, т.к. в случае их ослабления существует риск защемления частей тела или одежды ребенка (например, тесемок, цепочек, лент для сосок-пустышек и пр.), что представляет опасность удушья.

Продукт должен устанавливаться на ровную и устойчивую поверхность, вдали от электрических розеток. После сборки продукта его не следует более разбирать.

Всегда тщательно проверяйте, что прикрепляемый к стене ремень правильно установлен (если применяется и поставляется с этим продуктом).

Периодически проверяйте все крепежные элементы для гарантии того, что ни один из них не открепился, и что нет риска зацепления или защемления одежды или частей тела ребенка.

В случае потери или повреждения каких-либо частей не используйте продукт, пока не получите необходимую запасную часть от фирмы Mothercare.

Мебель рекомендуется протирать влажной тряпкой и затем насухо мягкой чистой тряпкой.

Не используйте абразивные, содержащие отбеливатели, спирт или аммоний бытовые полироли.

Соблюдайте меры предосторожности, когда переставляете или передвигаете мебель, при неосторожном обращении можно повредить деревянную мебель.

Дерево является натуральным материалом, его цвет будет со временем темнеть.

Послепродажное обслуживание

Вы отвечаете за безопасность вашего ребенка.

В случае возникновения каких-либо проблем с данным продуктом, или если вам потребуются запасные части, пожалуйста, свяжитесь с вашим ближайшим магазином фирмы Mothercare. Отдельные запасные части идентифицированы посредством кода. При заказе запасных частей, пожалуйста, укажите соответствующий код части.

medidas de seguridad y cuidado

IMPORTANTE: GUARDAR PARA FUTURAS CONSULTAS. LEER DETENIDAMENTE

ADVERTENCIA: Las chimeneas y otras fuentes de calor intenso, como estufas eléctricas o de gas, etc., que se encuentren cerca del artículo pueden suponer un peligro.

ADVERTENCIA: No utilice el artículo si alguna de las piezas está rota o dañada, o si falta alguna pieza; puede adquirir piezas de repuesto aprobadas en Mothercare.

Las piezas de ensamblaje se deben ajustar debidamente, inspeccionar con regularidad y reajustar cuando sea necesario.

Los tornillos y las tuercas no deben dejarse flojos para evitar que prendas o partes del cuerpo del niño se enganchen o se pillen (p. ej. cordones, collares, cintas de chupetes, etc.). Esto podría suponer un riesgo de estrangulación.

El artículo se debe usar sobre una superficie uniforme y estable, lejos de enchufes eléctricos. Una vez ensamblado, no se debe desensamblar.

Compruebe siempre que la correa de sujeción a la pared esté colocada correctamente (si es necesaria y se incluye con el artículo).

Inspeccione con regularidad todas las piezas para asegurarse de que ninguna de ellas se haya aflojado y comprobar que no exista riesgo de que prendas o partes del cuerpo se enganchen o se pillen.

Si alguna de las piezas está rota, o si falta alguna pieza, no utilice el artículo hasta que Mothercare le suministre la pieza de repuesto.

Para limpiar el mueble puede utilizar un trapo húmedo y luego secarlo con un trapo limpio y suave.

No utilice productos de limpieza abrasivos ni con lejía, alcohol o amoníaco.

Tenga cuidado al manipular o mover el mueble; una manipulación inadecuada puede dañar los muebles de madera.

La madera es un material natural y su color se oscurece con el tiempo.

atención al cliente

La seguridad de su hijo es su responsabilidad.

Si encuentra algún problema con este artículo o necesita piezas de repuesto, póngase en contacto con su tienda Mothercare más cercana. Las piezas individuales se pueden identificar a través de un código. Indique el código correspondiente cuando solicite una pieza de repuesto.

Güvenlik ve bakım notları

ÖNEMLİ, GELECEKTE REFERANS OLMASI AMACIYLA SAKLAYINIZ: DİKKATLİCE OKUYUNUZ

UYARI: Ürün yakınında açık ateş ve elektrikli bir ateş, gaz ateşi, vb. diğer güçlü ısı kaynaklarının risk yaratabileceğini unutmayınız.

UYARI: Herhangi bir parçası kırık, hasarlı veya kayıp ise ürünü kullanmayınız; onaylı yedek parçalar Mothercare'den temin edilebilir.

Tüm bileşenler iyice sıkımalı, düzenli olarak kontrol edilmeli ve gerektiğinde yeniden sıkımalıdır.

Vida ve civatalar gevşek olmamalıdır; çocuklar bir yerlerini sıkıştırabilir veya kıyafetler (emzik bağı, boyunluğu, şeridi) bunlara takılabilir. Bu durum boğulma tehlikesi yaratır.

Ürün, düz ve sabit bir yüzeyde ve elektrik prizlerinden uzakta kullanılmalıdır. Birleştirdikten sonra bir daha sökmeyiniz.

Duvar bağlantı kayışının her zaman doğru bağlandığından emin olunuz (mümkün olduğu ve ürünle birlikte temin edildiği durumlarda).

Gevşeme ve giysi ya da vücudun herhangi bir kısmının takılma veya sıkışma riski altında olup olmadığından emin olmak için tüm parçaları periyodik olarak kontrol ediniz.

Herhangi bir parça kaybolursa veya kırılırsa Mothercare'den doğru yedek parçalar gelene kadar ürünü kullanmayınız.

Ürün nemli bir bezle silinerek ve yumuşak temiz bir bezle kurularak temizlenebilir.

Aşındırıcı, beyazlatıcı, alkollü veya amonyaklı temizlik malzemeleri kullanmayınız.

Mobilyayı kullanırken veya hareket ettirirken dikkat ediniz, dikkatsiz kullanım ahşap mobilyaya hasar verebilir.

Ahşap doğal bir malzeme olduğundan rengi zamanla kararabilir.

müşteri hizmetleri

Çocuğunuzun güvenliği sizin sorumluluğunuzdadır.

Bu ürünle ilgili bir sorunuz varsa veya yedek parçaya ihtiyaç duymanız halinde en yakınınızdaki Mothercare mağazasıyla irtibata geçiniz. Parçaların ayrı kodu bulunmaktadır, lütfen yedek parça siparişi verirken gerekli kodu belirtiniz.