



metropolitan travel cot user guide

دليل المستخدم

راهنمای کاربر

guide d'utilisation

bedienungsanleitung

οδηγός χρήστη

panduan pengguna

ユーザーガイド

사용자 설명서

用戶指南

instrukcja użytkownika

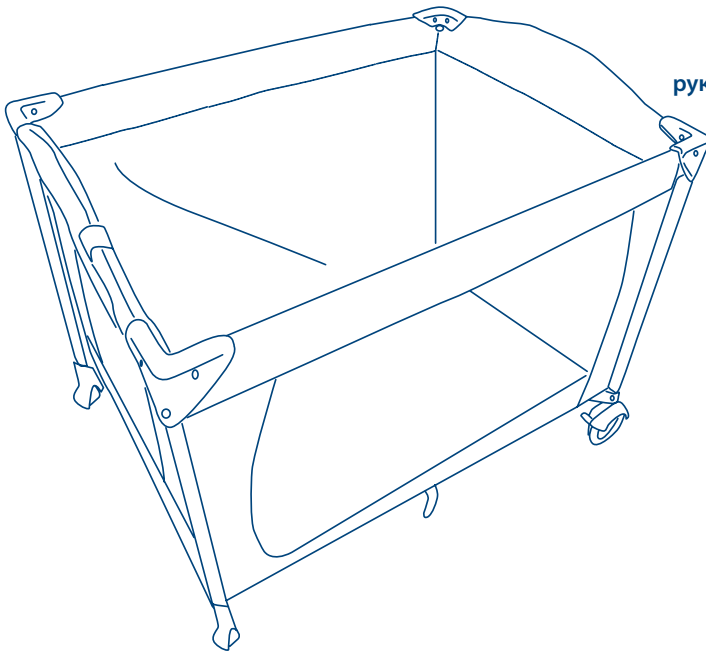
guia do usuário

руководство пользователя

instrucciones

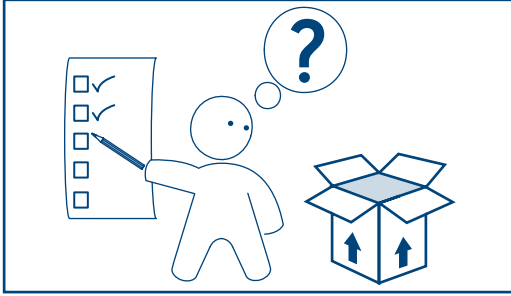
คู่มือผู้ใช้

kullanım kılavuzu



IMPORTANT! KEEP FOR FUTURE REFERENCE, هام! احتفظي بها للرجوع إليها في المستقبل, IMPORTANT ! CONSERVER POUR RÉFÉRENCE ULTÉRIEURE, WICHTIG! ZUR SPÄTEREN VERWENDUNG AUFBEWAHREN, ΣΗΜΑΝΤΙΚΟ! ΝΑ ΦΥΛΑΣΣΕΤΑΙ ΓΙΑ ΜΕΛΛΟΝΤΙΚΗ ΧΡΗΣΗ, PENTING! SIMPAN SEBAGAI RUJUKAN DI KEMUDIAN HARI, 重要! 今後のご参考のために 保存しておいて下さい, 중요! 나중에 참고를 위해 보관, 重要! 妥善保存以备日后参考, WAŻNE! ZACHOWAĆ NA PRZYSZŁOŚĆ: PRZECZYTAĆ UWAGAŻNIE, IMPORTANTE! MANTENHA PARA REFERÊNCIA FUTURA, ВАЖНО! СОХРАНЯЙТЕ ДЛЯ БУДУЩИХ СПРАВOK, iIMPORTANTE! GUARDAR PARA FUTURAS CONSULTAS, ข้อความสำคัญ! เก็บไว้สำหรับการอ้างอิงในอนาคต กรุณาอ่านอย่างรอบคอบ, ÖNEMLİ! İLERDE BAŞVURMAK ÜZERE SAKLAYIN

important information, معلومات هامة , اطلاعات مهم , informations importantes, wichtige informationen, σημαντικές πληροφορίες, informasi penting, 重要情報, 중요 정보, 重要信息, važne informacije, informações importantes, важная информация, información importante, အထွတ်အမြတ်, önemli bilgi



introduction

Your child's safety is your responsibility.

The travel cot is intended for children from birth to 24 months, up to 15kgs, or until the child can stand unaided or is able to climb out of the cot.

Conforms to BSEN 716-1:2008, BSEN 12227-1:2010

مقدمة

تحذير! إن حماية طفلك هي مسئوليتك.

صُمم سرير الطفل للنقل للأطفال منذ الميلاد إلى سن 24 شهرًا، وحتى 15 كجم/33 رطل، أو حتى يستطيع الطفل الوقوف بدون مساعدة أو يكون قادرًا على التسلق للخروج من السرير.

متوافق مع BSEN 12227-1:2010, BSEN 716-1:2008

معرفى

هشدار! مسئوليت ايمنى فرزند شما بر عهدہ شما است.

اين تختخواب مسافرتى ويژه کودکان از زمان تولد تا 24 ماه، از 15 كيلوگرم/33 پوند يا تا زمانى كه بتواند از تختخواب بالا رود، طراحی شوى.

مطابق با BSEN 12227-1:2010, BSEN 716-1:2008

Introduction

AVERTISSEMENT ! Vous êtes responsable de la sécurité de votre enfant.

Ce lit parapluie est conçu pour les enfants à partir de la naissance jusqu'à 24 mois, jusqu'à 15 kg/ 33 lbs ou tant que l'enfant ne peut pas s'asseoir seul ou ne peut pas sortir du lit seul

Conforme à BSEN 716-1:2008, BSEN 12227-1:2010

Überblick

WARNHINWEIS! Die Sorge für die Sicherheit Ihres Kindes tragen Sie.

Dieses Reisekinderbett ist für Neugeborene bis zu Kleinkindern von 24 Monaten und bis zu einem Gewicht von 15 kg geeignet, oder bis das Kind alleine aufrecht stehen oder aus dem Kinderbett klettern kann.

Entspricht BSEN 716-1:2008, BSEN 12227-1:2010

Εισαγωγή

ΠΡΟΕΙΔΟΠΟΙΗΣΗ! Η ασφάλεια του παιδιού σας είναι δική σας ευθύνη.

Αυτό το παρκοκρέβατο ταξιδιού είναι κατάλληλο για μωρά από νεογέννητα μέχρι 24 μηνών και μέχρι 15 κιλά, ή μέχρι την ηλικία που μπορούν να στέκονται όρθια χωρίς βοήθεια ή να σκαρφαλώνουν έξω από την κούνια.

Σε συμμόρφωση με το πρότυπο BSEN 716-1:2008, BSEN 12227-1:2010

pendahuluan

PERINGATAN! Keselamatan anak Anda adalah tanggung jawab Anda.

Cot perjalanan ini dimaksudkan untuk anak-anak yang baru dilahirkan hingga usia 24 bulan, hingga berat 15kg/33lb, atau hingga anak dapat berdiri tanpa bantuan atau dapat memanjat keluar dari cot.

Sesuai dengan BSEN 716-1:2008, BSEN 12227-1:2010

導入

注意！お子様の安全は貴方の責任です。

注意！トラベル用ベビーベッドは誕生から24ヶ月、15キロ/33ポンドまでのお子様向けで、自力で立ち、ベビーベッドから這い出ることが出来るようになったら使用出来ません。

BSEN 716-1:2008, BSEN 12227-1:2010 に適合します。

소개

경고! 자녀에 대한 안전은 부모의 책임입니다.

이 유아용 여행침대는 신생아에서 24개월까지의 최대 체중 15kgs/33파운드 또는 혼자서 설 수 있거나 침대에 기어오를 수 있기 전까지의 아이용으로 제작되었습니다.

BSEN 716-1:2008, BSEN 12227-1:2010 준수

简介

警告！您孩子的安全是您的责任。

本旅行婴儿床适合从出生起至24个月、体重不超过15公斤/33磅的宝宝，或直到宝宝可独立站立或能爬出婴儿床。

符合 BSEN 716-1:2008, BSEN 12227-1:2010

Wprowadzenie

OSTRZEŻENIE! Bezpieczeństwo Twojego dziecka zależy od Ciebie.

To łóżeczko turystyczne przeznaczone jest dla dzieci od urodzenia do 24. miesiąca życia, do 15 kg/33 funtów, albo do czasu, kiedy dziecko samodzielnie stoi lub jest w stanie samo wyjść z łóżeczka.

Zgodne z BSEN 716-1:2008, BSEN 12227-1:2010

introdução

ADVERTÊNCIA! Você é responsável pela segurança da criança.

Este berço de viagem é adequado para crianças de zero a 24 meses e até 15 kg/33 lb, ou até a criança conseguir ficar em pé sem auxílio ou sair para fora do berço.

Em conformidade com BSEN 716-1:2008, BSEN 12227-1:2010

введение

ВНИМАНИЕ! Вы отвечаете за безопасность вашего ребенка.

Детская кроватка для путешествий предназначена для детей, начиная с рождения и до 24-х месяцев, весом не более 15 кг/33 фунтов, или пока ребенок не начнет самостоятельно стоять или выбираться из кроватки.

Соответствует BSEN 716-1:2008, BSEN 12227-1:2010

introducción

¡ADVERTENCIA! La seguridad de su hijo es su responsabilidad.

Esta cuna de viaje está diseñada para niños desde su nacimiento hasta los 24 meses de edad, hasta que alcancen 15 kilos de peso, o hasta que el niño pueda ponerse de pie sin ayuda o sea capaz de salir de la cuna por sí solo.

Cumple con la norma BSEN 716-1:2008, BSEN 12227-1:2010

คำนำ

คำเตือน! ความปลอดภัยของเด็กของคุณเป็นความรับผิดชอบของคุณ

เปลเด็กสำหรับการเดินทางนี้มีไว้สำหรับเด็กอายุตั้งแต่แรกเกิดถึง 24 เดือน หรือจนถึง 15 กิโล/33ปอนด์ หรือจนกว่าเด็กจะสามารถยืนได้โดยไม่ได้รับความช่วยเหลือหรือสามารถปีนออกนอกเปลได้

สอดคล้องกับ BSEN 716-1:2008, BSEN 12227-1:2010

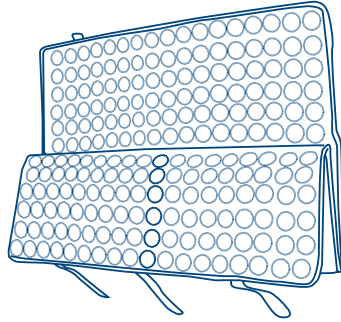
giriş

UYARI! Çocuğunuzun güvenliği sizin sorumluluğunuzdur.

Park yatağı doğumdan 24 aylık olana kadar, en fazla 15 kg/33lbs ağırlığındaki çocuklar için veya çocuğun yardım almadan ayakta durabildiği ya da yataktan dışarı kendi başına çıkabildiği zamana kadar kullanılmak üzere tasarlanmıştır.

BSEN 716-1:2008, BSEN 12227-1:2010 uyumludur.

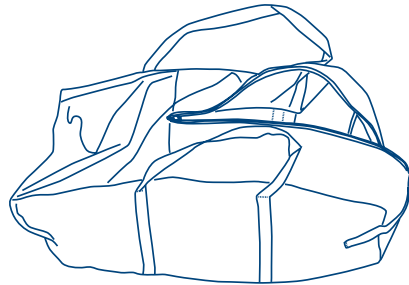
parts check list, قائمة الأجزاء , ليست موجودى قطعات , nomenclature des pièces, teile-prüfliste, λίστα εξαρτημάτων, daftar periksa komponen, 部品チェックリスト, 부품 점검 목록, 零件检查清单, lista kontrolna elementów, lista de verificação de peças, проверочный лист комплектности, lista de comprobación de las piezas, รายการตรวจชิ้นส่วนสินค้า, parça listesi



(A)

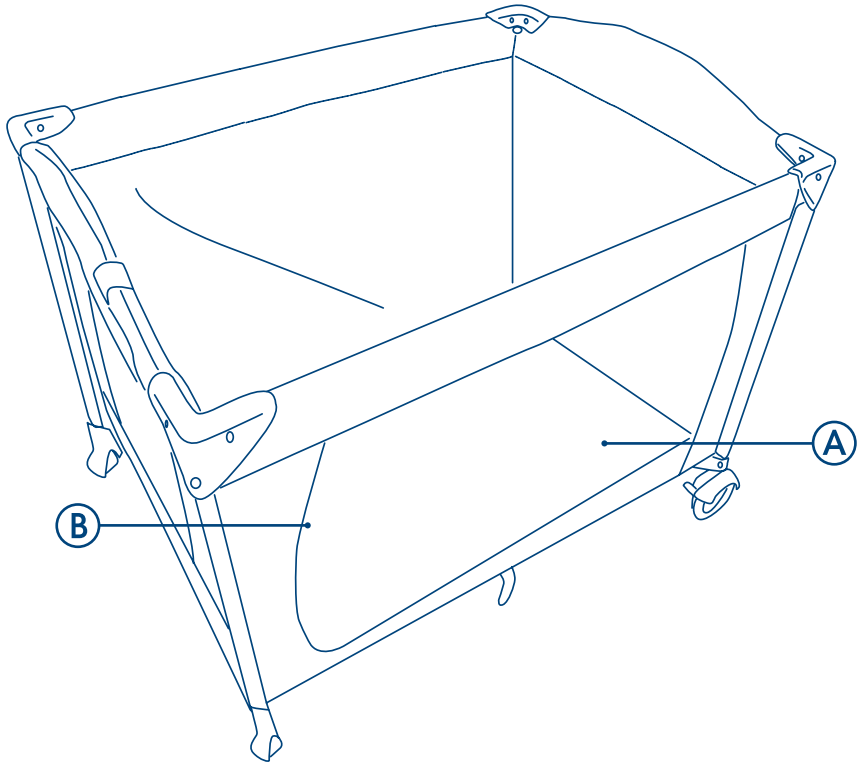


(B)



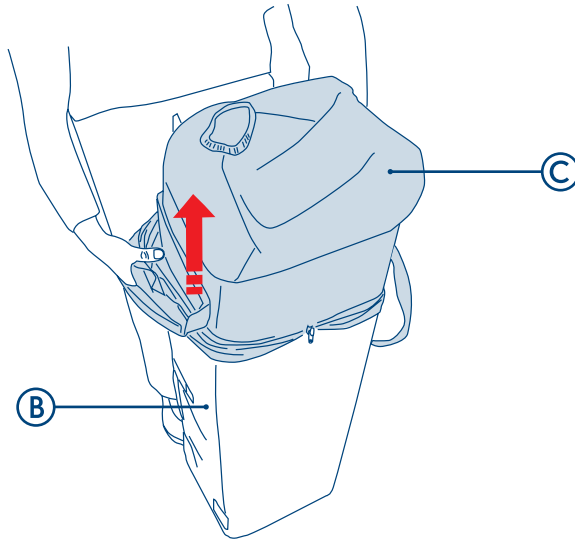
(C)

assembly diagram, رسم التجميع, نمودار سوار کردن محصول, diagramme de montage
montage-schaubild, διάγραμμα συναρμολόγησης, diagram perakitan, 組立図,
조립도, 组装示意图, schemat montażu, diagrama de montagem,
сборочный чертеж, ilustración del ensamblaje, แผนผัง, kurulum resmi

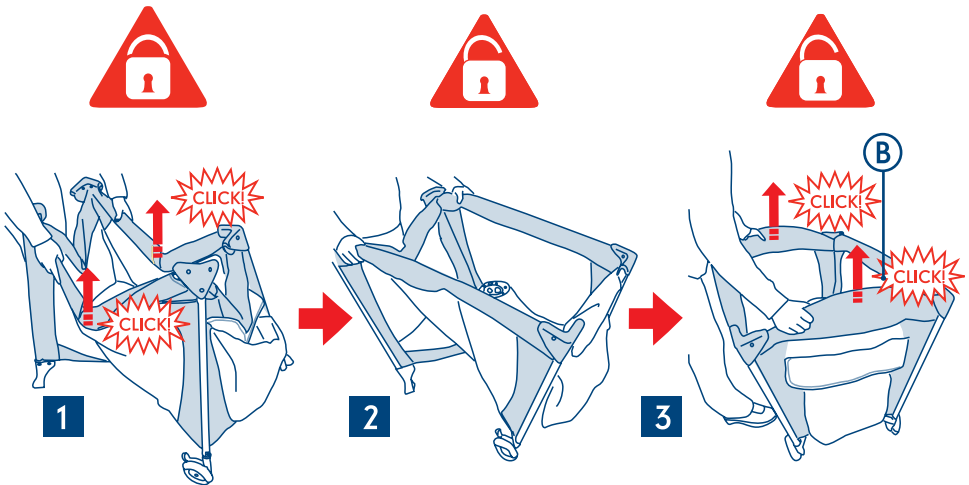


assembly instructions, إرشادات التجميع , دستور العمل نصب قطعات , instructions de montage, montageanweisungen, οδηγίες για τη συναρμολόγηση, instruksi perakitan, 組み立て説明書, 조립 설명서, 组装说明, instrukcja montażu, instruções para montagem, инструкции по сборке, instrucciones de montaje, คำแนะนำสำหรับการประกอบ, kurulum talimatları

1

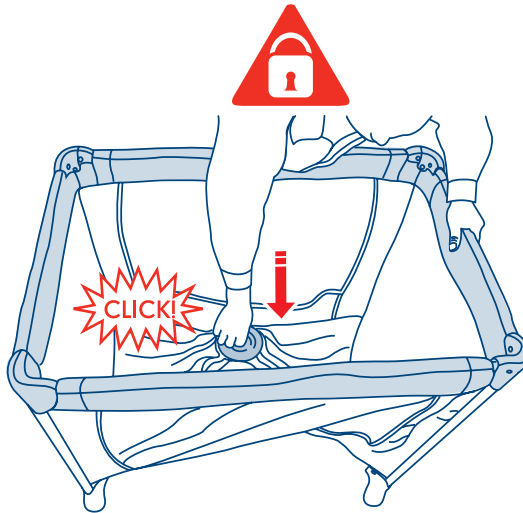


2

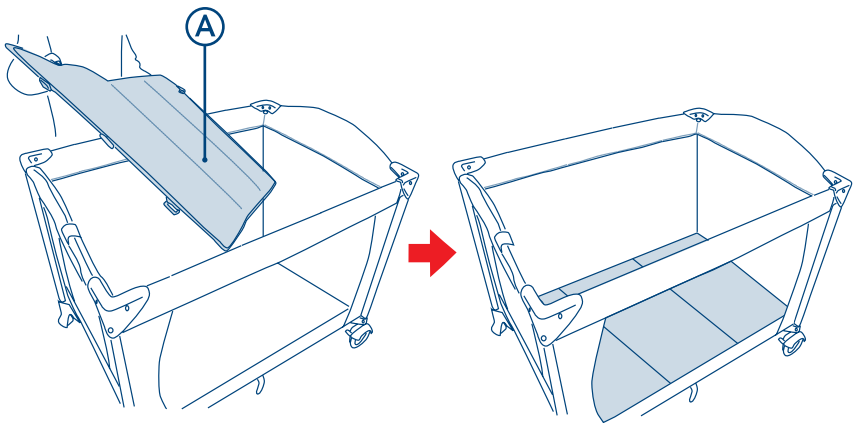


assembly instructions, إرشادات التجميع , دستور العمل نصب قطعات , instructions de montage, montageanweisungen, οδηγίες για τη συναρμολόγηση, instruksi perakitan, 組み立て説明書, 조립 설명서, 组装说明, instrukcja montażu, instruções para montagem, инструкции по сборке, instrucciones de montaje, คำแนะนำสำหรับการประกอบ, kurulum talimatları

3

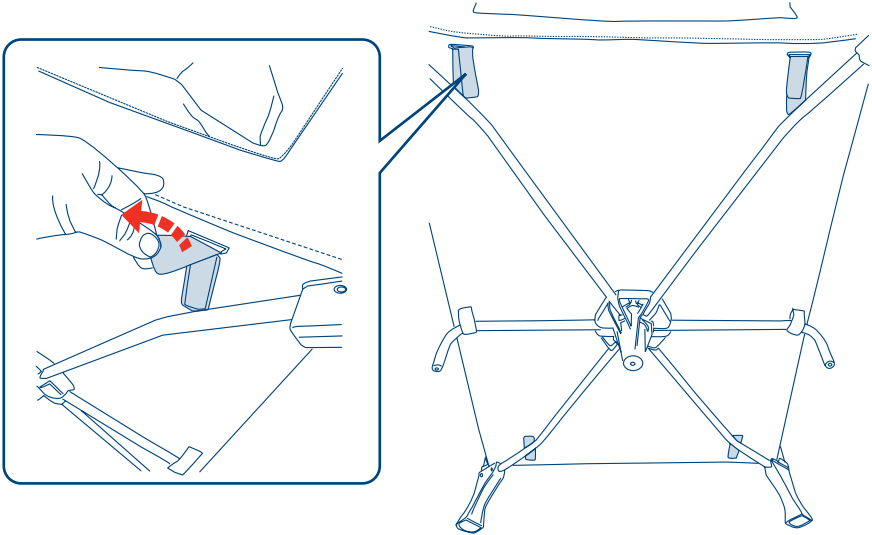


4



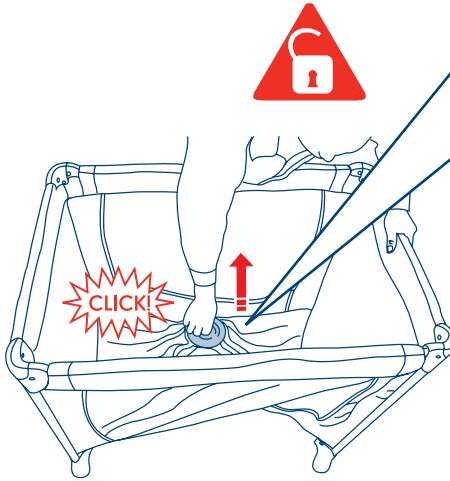
in use, استعمال, در حال استفاده, utilisation, verwendung, κατά τη χρήση, sedang digunakan, 使用中, 사용 중, 使用, w użyciu, em uso, применение, durante su uso, ทำงานอยู่, kullanım

1

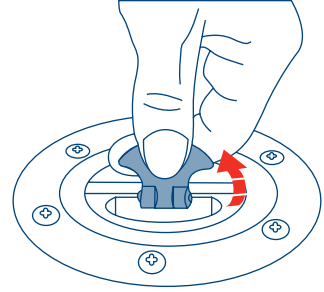


after use, بعد الاستعمال , راهنمای پس از استفاده از محصول , après l'utilisation, nach verwendung, μετά τη χρήση, setelah penggunaan, 使用后, 사용 후, 使用后, po użyciu, após o uso, после использования, después del uso, หลังใช้, kullanım sonrası.

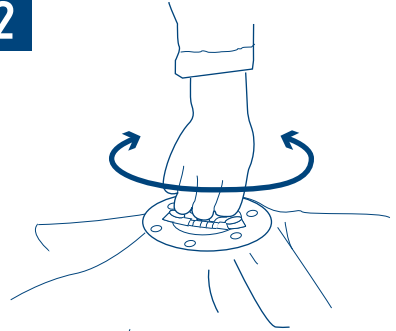
1



1



2

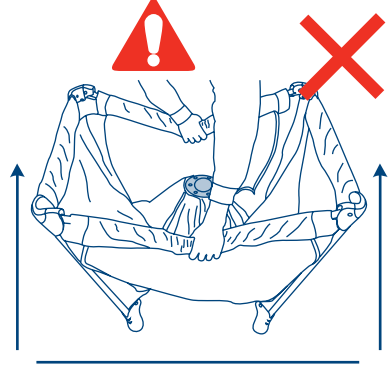
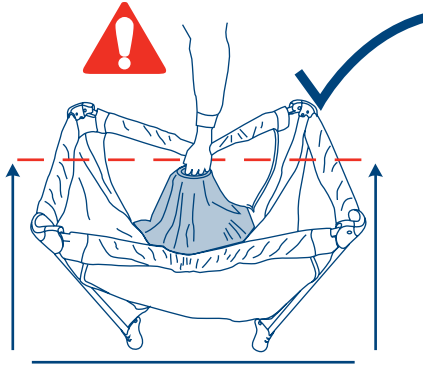


3

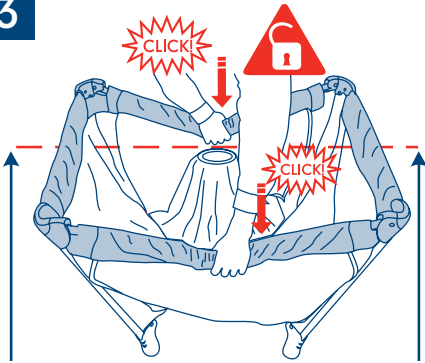


after use, بعد الاستعمال , راهنمای پس از استفاده از محصول , après l'utilisation, nach verwendung, μετά τη χρήση, setelah penggunaan, 使用后, 사용 후, 使用后, po użyciu, após o uso, после использования, después del uso, หลังใช้, kullanım sonrası.

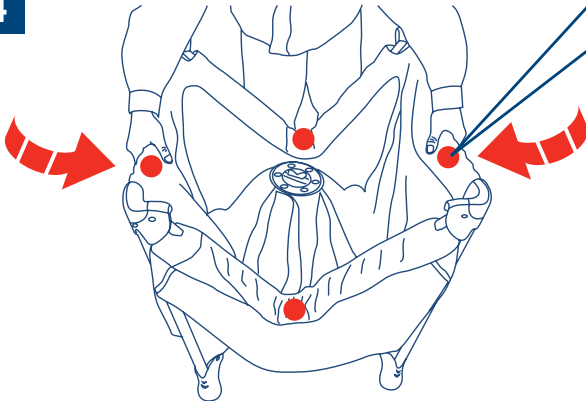
2



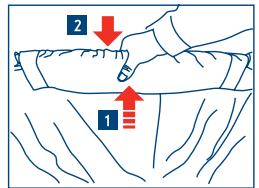
3



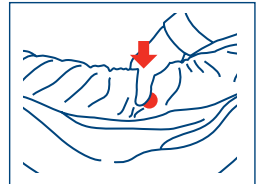
4



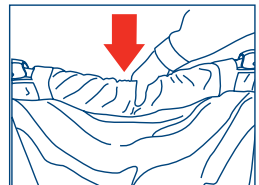
1



2



3

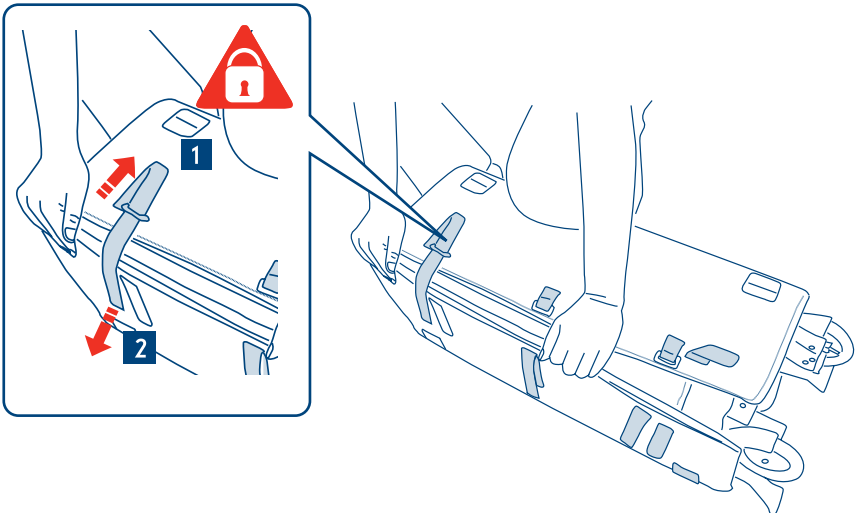


after use, بعد الاستعمال , راهنمای پس از استفاده از محصول , après l'utilisation, nach verwendung, μετά τη χρήση, setelah penggunaan, 使用后, 사용 후, 使用后, po użyciu, após o uso, после использования, después del uso, หลังใช้, kullanım sonrası.

5

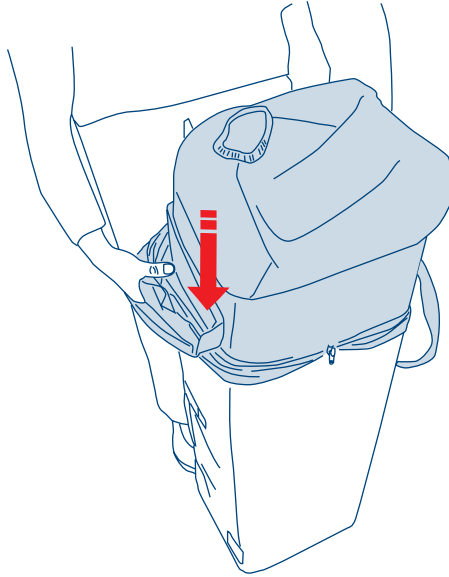


6



after use, بعد الاستعمال , بعد استفاده از محصول , après l'utilisation,
nach verwendung, μετά τη χρήση, setelah penggunaan, 使用后, 사용 후,
使用后, po użyciu, após o uso, после использования, después del uso,
หลังใช้, kullanım sonrası.

7



IMPORTANT, RETAIN FOR FUTURE REFERENCE: READ CAREFULLY

WARNING! Be aware of the risk of open fire and other sources of heat, such as electric bar fires, gas fires, etc in the near vicinity of the cot.

WARNING! Do not use the cot if any part is broken, torn or missing and use only spare parts approved by the manufacturer.

WARNING! Do not leave anything in the cot, such as toys, or place the cot close to another product, which could provide a foothold or present a danger of suffocation or strangulation, e.g. strings, blind/curtain cords etc.

WARNING! Do not use more than one mattress in the cot.

WARNING! Failure to extend the top rails and lock them securely creates a safety risk. ALWAYS check that the rails are fully engaged before use.

WARNING! The depth of the mattress should not reduce the side height above it to less than 500mm

WARNING! Use the mattress supplied/recommended by the manufacturer that fits the cot correctly. A poorly fitted mattress may cause suffocation.

WARNING! To prevent injury from falls, if the child is able to climb out of the cot, the cot shall no longer be used for that child.

WARNING! Do not use your travel cot without the mattress.

WARNING! Keep your travel cot away from trailing cords or flexes.

WARNING! Do not allow young children to play unsupervised in the vicinity of the travel cot.

WARNING! Always refer to the user guide before attempting to use this product.

WARNING! Accessories that are not approved by Mothercare should not be used.

This travel cot is intended for children from birth to 24 months, up to 15kgs/33lbs, or until the child can stand unaided or is able to climb out of the cot.

Carelessness causes fire, tested to ensure compliance with the Furniture and Furnishing (Fire) (Safety) Regulations 1988.

Complies with BS EN 716-1:2008 Children's cots and folding cots for domestic use, safety requirements, and BS EN 12227-1:2010 Playpens for domestic use, safety requirements.

Never move the product with a child in it.

Mothercare recommends that this product is not used on floors with underfloor heating due to the danger of overheating.

Use bed on the floor. Do not place on raised surfaces.

care of your product

To clean the mattress base and travel cot fabric wipe it using a mild detergent and water.

Never clean with abrasive, ammonia based, bleach based or spirit type cleaners

The travel cot must be dried thoroughly before use or storage.

customer care

Your child's safety is your responsibility.

If you have a problem with this product or require replacement parts, please contact your nearest Mothercare store or telephone the Mothercare Customer Care Line on 0844 875 5111.

Alternatively write to:

Customer Care
Mothercare
Cherry Tree Road
Watford
Herts. WD24 6SH

www.mothercare.com

هام، احتفظي بها للرجوع إليها في المستقبل: أقرئها جيداً

- تحذير! احذري من خطورة النار المكشوفة ومصادر الحرارة الأخرى، مثل المدفأة ذات القضبان الكهربائية ومدفأة الغاز... الخ في المنطقة المحيطة بالقرب من سرير الطفل النقال.
- تحذير! لا تستخدمي سرير الطفل النقال إذا كان أي جزء منه مكسوراً، ممزقاً أو مفقوداً، واستخدمي فقط قطع الغيار المعتمدة من قبل جهة التصنيع.
- تحذير! لا تترك أي شيء بداخل السرير النقال، مثل الألعاب أو تضعي السرير النقال بجوار منتج آخر قد يعتبر مسند للقدم أو يشكل خطر الاختناق أو الخنق مثل الخيوط وحبال الستائر وما إلى ذلك.
- تحذير! لا تستخدمي أكثر من مرتبة في السرير النقال.
- تحذير! قد ينشأ عن عدم مدد القضبان العليا وإحكام غلقها خطراً على السلامة. تأكدي دائماً من إغلاق القضبان تماماً قبل الاستخدام.
- تحذير! يجب ألا يقل عمق المرتبة ارتفاع الجانب الذي فوقها أقل من 500 مم.
- تحذير! استخدمي الفراش الذي توصي به أو توفره لك جهة التصنيع والذي يناسب السرير النقال جيداً. قد يسبب الفراش غير المناسب اختناق الطفل.
- تحذير! للوقاية من الإصابات الناجمة عن السقوط، ينبغي عدم استخدام السرير لهذا الطفل، إذا كان الطفل قادراً على الخروج منه.
- تحذير! لا تستخدمي السرير النقال دون مرتبة.
- تحذير! احتفظي بالسرير النقال بعيداً عن الأسلاك المتدلية أو الثنيات.
- تحذير! لا تسمح للأطفال الصغار باللعب دون مراقبة في المنطقة المحيطة بالسرير النقال.
- تحذير! يرجى الرجوع دائماً إلى دليل المستخدم قبل محاولة استخدام المنتج.
- تحذير! توصي Mothercare أن لا يُستخدم هذا المنتج فوق الأرضيات التي يوجد نظام تدفئة أسفلها وذلك حتى لا يتعرض طفلك للسخونة الزائدة.
- صمم سرير الطفل النقال للأطفال منذ الميلاد إلى سن 24 شهراً، وحتى 15 كجم/33 رطلاً، أو حتى يستطيع الطفل الوقوف بدون مساعدة أو يكون قادراً على التسلق للخروج من السرير.
- الإهمال يسبب الحرائق، هذا المنتج تم اختياره لضمان التوافق مع تشريعات الأثاث والمفروشات للسلامة من الحرائق لعام 1988.
- هذا المنتج متوافق مع تشريع رقم لعام BS EN 716-1:2008 لأسرة الأطفال النقالة وأسرة الأطفال القابلة للطي للاستخدام المنزلي ومتطلبات السلامة، وتشريع رقم لعام BS EN 12227-1:2010 لحظائر لعب الأطفال للاستخدام المنزلي ومتطلبات الحماية.
- لا تحرك المنتج أبداً والطفل بداخله.
- يجب عدم استخدام الملحقات غير المعتمدة من Mothercare.

الاهتمام بمنتجك

- لتنظيف قاعدة الفراش وقماش السرير النقال، امسحيها بالماء ومنظف معتدل.
- لا تستخدمي الصنفرة أو المنظفات التي تحتوي على الأمونيا أو مواد التبييض أو الكحول.
- يجب تجفيف سرير الطفل النقال تماماً قبل الاستخدام أو التخزين.

خدمة العملاء

- إن حماية طفلك هي مسؤوليتك.
- ت لديك مشكلة مع هذا المنتج أو تحتاجي إلى قطع غيار، يرجى الاتصال بأقرب متجر Mothercare.

نکته ی مهم، برای استفاده آتی آن را ننگه دارید. با دقت مطالعه شود

هشدار! مراقب خطر آتش رویاز و سایر منابع گرمایی از قبیل آتش هیترهای برقی، آتش گاز و غیره در نزدیکی تختخواب کودک باشید.

هشدار! اگر قطعه ای از تختخواب کودک شکسته، پاره شده و یا گم شده است از آن استفاده نکنید و تنها از قطعات پدکی مورد تأیید شرکت سازنده استفاده نمایید.

هشدار! هیچ چیزی از قبیل اسباب بازی بر روی تختخواب کودک قرار ندهید یا آن را نزدیک محصول دیگری نگذارید که به عنوان زیرپایی از آن استفاده شود یا خطر خفگی یا خفگی از ناحیه گلو به موجب وجود مثلاً رشته نخ، یا سیم های مخفی پُرده و غیره، بروز دهد.

هشدار! بیش از یک تشک در تختخواب استفاده نکنید.

هشدار! عدم بازکردن ریل های بالا و قفل کردن آنها موجب بروز خطر ایمنی می شود. قبل از استفاده همواره بررسی کنید که ریل ها کاملاً درگیر باشند.

هشدار! عمق تشک نباید ارتفاع کناره های بالای آن را به کمتر از 500 میلی متر کاهش دهد

هشدار! از تشک ارائه شده توصیه شده توسط سازنده استفاده کنید که دقیقاً مناسب تختخواب کودک است. تشکی که بطور نامناسب جاگذاری شده باشد ممکن است باعث خفگی گردد.

هشدار! برای جلوگیری از صدمات ناشی از سقوط از تختخواب، اگر کودک می تواند از تختخواب بالا رود، دیگر نباید از تختخواب برای کودک استفاده شود.

هشدار! تختخواب مسافرتی خود را بدون تشک استفاده نکنید.

هشدار! تختخواب مسافرتی خود را دور از کابل های برق روکش دار یا سیم های نرم ننگه دارید.

هشدار! اجازه ندهید فرزندان بدون نظارت در اطراف تختخواب مسافرتی بازی کنند.

هشدار! همواره قبل از استفاده از این محصول به راهنمای کاربر مراجعه کنید.

هشدار! Mothercare توصیه می کند که این محصول بر روی سطوحی که زیر آن گرم می شود استفاده نگردد زیرا خطر گرم شدن بیش از حد را به همراه دارد.

این تختخواب مسافرتی ویژه کودکان از زمان تولد تا 24 ماه، از 15 کیلوگرم/33 پوند یا تا زمانی که بتوانند از تختخواب بالا رود، طراحی شود.

بی دقتی موجب آتش سوزی می شود، این محصولات ازمایش شده اند تا مطابق قوانین (ایمنی) (آتش سوزی) مربوط به اثاثیه و تجهیزات منزل سال 1988 باشند.

مطابق با الزامات ایمنی BS EN 716-1:2008 مربوط به تختخواب های کودکان و تختخواب های تاشو ویژه استفاده خانگی، و نیز الزامات ایمنی BS EN 12227-1:2010 مربوط به تخت های نرده دار ویژه استفاده خانگی.

هرگز این محصول را در حالی که کودک روی آن قرار دارد جابجا نکنید.

دوشد حفاظتسا دیابندتسا دشنند دبیات Mothercare طسوتسا کی تالقلمتسا زا اراشد

مراقبت از محصول خود

پایه تشک، و پارچه تختخواب مسافرتی را با مالش شوینده ملایم و آب بر روی آنها تمیز کنید.

هرگز برای تمیزکاری از پاک کننده های ساینده، محلول آمونیاک، محلول رنگر، یا محلولات الکلی استفاده نکنید.

تختخواب مسافرتی باید قبل از استفاده و یا نگهداری، کاملاً خشک شود.

مراقب از سوی مشتری

مسئولیت ایمنی فرزند شما بر عهده شما است.

اگر در رابطه با این محصول دچار مشکل هستید یا نیاز است قطعات آن تعویض شود، لطفاً با نزدیک ترین فروشگاه Mothercare تماس بگیرید.

IMPORTANT, CONSERVER POUR RÉFÉRENCE ULTÉRIEURE : LIRE ATTENTIVEMENT

AVERTISSEMENT ! Rester vigilant en présence d'un feu de cheminée ou d'une autre source de chaleur, telle qu'un radiateur électrique à barres, un radiateur à gaz, etc. à proximité du lit.

AVERTISSEMENT ! Ne pas utiliser le lit si une pièce est cassée, déchirée ou manquante et utiliser uniquement des pièces de rechange approuvées par le fabricant.

AVERTISSEMENT ! Ne rien laisser (comme des jouets) à l'intérieur du lit à barreaux et ne pas placer pas à proximité d'un autre produit qui pourrait rester coincé ou présenter un danger de suffocation ou de strangulation, par ex. cordes, cordons de store/rideau, etc.

AVERTISSEMENT ! Ne pas utiliser plus d'un matelas dans le lit à barreaux.

AVERTISSEMENT ! Afin de ne pas créer de danger, vous devez allonger et verrouiller les rails supérieurs solidement.

TOUJOURS vérifier que les rails sont complètement enclenchés avant l'utilisation.

AVERTISSEMENT ! La profondeur du matelas ne doit pas réduire la hauteur latérale au-dessus de celle-ci de moins de 500mm.

AVERTISSEMENT ! Utiliser le matelas fourni/recommandé par le fabricant correctement adapté au lit. Un matelas mal adapté peut entraîner la suffocation.

AVERTISSEMENT ! Si votre enfant est capable de sortir du lit, vous devez cesser l'utilisation de ce lit, afin d'éviter que votre enfant ne se blesse.

AVERTISSEMENT ! Ne pas utiliser votre lit parapluie sans le matelas.

AVERTISSEMENT ! Tenir le lit parapluie éloigné des cordons ou fils traînant.

AVERTISSEMENT ! Ne pas laisser les jeunes enfants jouer sans surveillance près du lit parapluie.

AVERTISSEMENT ! Toujours consulter le guide d'utilisation avant d'essayer d'utiliser ce produit.

AVERTISSEMENT ! Ne pas utiliser d'accessoires non approuvés par Mothercare.

Ce lit parapluie est conçu pour les enfants à partir de la naissance jusqu'à 24 mois, jusqu'à 15 kg/ 33 lbs ou tant que l'enfant ne peut pas s'asseoir seul ou ne peut pas sortir du lit seul

La négligence cause des incendies ; testé pour garantir la conformité avec la Règlementation des meubles et tissus d'ameublement (contre les incendies) (sécurité) de 1988.

Conforme aux normes BS EN 716-1:2008 Lits d'enfant et lits parapluie pour utilisation domestique, exigences de sécurité et BS EN 1227-1:2010 Parcs de jeu pour utilisation domestique, exigences de sécurité

Ne déplacez jamais le produit avec un enfant à l'intérieur.

Utiliser le matelas fourni/recommandé par le fabricant correctement adapté au lit. Un matelas mal adapté peut entraîner la suffocation.

entretien de votre produit

Pour nettoyer la base du matelas et le tissu du lit parapluie, les essuyer avec un nettoyant doux et de l'eau.

Ne jamais nettoyer avec des produits nettoyants abrasifs, à base d'ammoniac, de javel ou alcoolisés.

Le lit parapluie doit être complètement sec avant d'être utilisé ou rangé.

service client

Vous êtes responsable de la sécurité de votre enfant.

En cas de problème avec ce produit ou si avez besoin de pièces de rechange, veuillez contacter votre magasin Mothercare le plus proche.

WICHTIG, ZUR SPÄTEREN VERWENDUNG AUFBEWAHREN: SORGFÄLTIG LESEN.

WARNHINWEIS! Achten Sie auf die Gefahr offenen Feuers und anderer Wärmequellen wie elektrische Heizelemente, Gasöfen usw. in der Nähe des Gitterbetts.

WARNHINWEIS! Verwenden Sie das Gitterbett nicht, wenn einer der Bestandteile gebrochen oder zerrissen ist oder fehlt. Verwenden Sie ausschließlich vom Hersteller genehmigte Ersatzteile.

WARNHINWEIS! Entfernen Sie alle Gegenstände (z. B. Spielzeug) aus dem Gitterbett, und stellen Sie es nicht in die Nähe von Produkten, die einen Auftritt, Erstickungs- oder Erdrosselungsgefahr darstellen könnten (z. B. Schnüre, Vorhang- oder Rollladenkordeln usw.)

WARNHINWEIS! Verwenden Sie im Gitterbett stets nur eine Matratze.

WARNHINWEIS! Nicht korrekt ausgezogene und eingerastete Rahmenstangen stellen ein Sicherheitsrisiko dar. Prüfen Sie **IMMER**, ob die Rahmenstangen vollständig eingerastet sind.

WARNHINWEIS! Die Matratzentiefe sollte den Abstand zwischen Matratzenoberfläche und Seitenhöhe auf nicht weniger als 50 cm verringern.

WARNHINWEIS! Verwenden Sie stets die vom Hersteller gelieferte / empfohlene Matratze, die korrekt in das Gitterbett passt. Schlecht eingepasste Matratzen können Erstickungsgefahr darstellen.

WARNHINWEIS! Um Verletzungen beim Fallen zu vermeiden, sollte die Verwendung des Gitterbetts für dieses Kind eingestellt werden, sobald es in der Lage ist, alleine aus dem Bett zu klettern.

WARNHINWEIS! Verwenden Sie das Gitterbett nicht ohne Matratze.

WARNHINWEIS! Halten Sie Ihr Reisegitterbett von Kabelschnüren und Verlängerungskabeln fern.

WARNHINWEIS! Erlauben Sie kleinen Kindern nicht, unbeaufsichtigt in der Nähe des Reisekinderbetts zu spielen.

WARNHINWEIS! Sehen Sie vor Verwendung dieses Produkts stets in der Bedienungsanleitung nach.

WARNHINWEIS! Zubehör, das nicht von Mothercare zugelassen ist, sollte nicht verwendet werden.

Dieses Reisekinderbett ist für Neugeborene bis zu Kleinkindern von 24 Monaten und bis zu einem Gewicht von 15 kg geeignet, oder bis das Kind alleine aufrecht stehen oder aus dem Kinderbett klettern kann.

Unachtsamkeit kann Brände verursachen. Getestet zur Einhaltung von Brandschutzregelungen 1988 für Möbel und Einrichtung.

Entspricht den Normen BS EN 716-1:2008, Sicherheitsanforderungen für Kinderbetten und Klappkinderbetten für den Haushalt sowie BS EN 12227-1:2010, Sicherheitsanforderungen für Laufgitter für den Haushalt.

Bewegen Sie das Produkt niemals mit einem Kind darin.

Verwenden Sie stets die vom Hersteller gelieferte / empfohlene Matratze, die korrekt in das Gitterbett passt. Schlecht eingepasste Matratzen können Erstickungsgefahr darstellen.

wartung

Matratzenboden und Stoff des Reisekinderbetts können mit Wasser und ein wenig mildem Reinigungsmittel gesäubert werden. Verwenden Sie zur Reinigung niemals Scheuermittel oder Reiniger, die Ammoniak, Chlorbleiche oder Spiritus enthalten. Das Reisekinderbett muss vor Verwendung oder Verwahrung vollständig trocken sein.

kundendienst

Die Sorge für die Sicherheit Ihres Kindes tragen Sie.

Sollten Sie Probleme mit diesem Produkt haben oder Ersatzteile dafür benötigen, kontaktieren Sie bitte Ihr nächstgelegenes Mothercare-Geschäft.

ΣΗΜΑΝΤΙΚΟ, ΝΑ ΦΥΛΑΣΣΕΤΑΙ ΓΙΑ ΜΕΛΛΟΝΤΙΚΗ ΑΝΑΦΟΡΑ ΔΙΑΒΑΣΤΕ ΠΡΟΣΕΚΤΙΚΑ

ΠΡΟΕΙΔΟΠΟΙΗΣΗ! Μην ξεχνάτε τον κίνδυνο πυρκαγιάς όταν η βάση βρίσκεται κοντά στο τζάκι ή σε άλλες πηγές φωτιάς, όπως οι ηλεκτρικές εστίες και οι εστίες γκαζιού.

ΠΡΟΕΙΔΟΠΟΙΗΣΗ! Μην χρησιμοποιείτε το πάρκο αν του λείπουν κομμάτια ή αν κάποιο μέρος του είναι κατεστραμμένο, και χρησιμοποιείτε μόνο ανταλλακτικά εγκεκριμένα από τον κατασκευαστή.

ΠΡΟΕΙΔΟΠΟΙΗΣΗ! Μην αφήνετε αντικείμενα μέσα στο πάρκο, ή μην το τοποθετείτε κοντά σε άλλο αντικείμενο που θα μπορούσε να λειτουργήσει ως στήριγμα για το πόδι ή να προκαλέσει στραγγαλισμό ή ασφυξία.

ΠΡΟΕΙΔΟΠΟΙΗΣΗ! Μην χρησιμοποιείτε περισσότερα από ένα στρώματα στην κούνια.

ΠΡΟΕΙΔΟΠΟΙΗΣΗ! Αν δεν εκτείνετε και ασφαλίσετε τις πάνω ράγες, υπάρχει κίνδυνος για την ασφάλεια. Ελέγχετε ΠΑΝΤΑ ότι οι ράγες έχουν εμπλακεί σωστά πριν από τη χρήση.

ΠΡΟΕΙΔΟΠΟΙΗΣΗ! Το πάχος του στρώματος δεν πρέπει να μειώνει το πλαϊνό καθαρό ύψος κάτω από 50 εκ.

ΠΡΟΕΙΔΟΠΟΙΗΣΗ! Χρησιμοποιήστε μόνο το παρεχόμενο/συνιστώμενο από τον κατασκευαστή στρώμα που εφαρμόζει σωστά το παρκοκρέβατο. Η χρήση στρώματος που δεν εφαρμόζει σωστά μπορεί να προκαλέσει ασφυξία.

ΠΡΟΕΙΔΟΠΟΙΗΣΗ! Για την αποτροπή τραυματισμών από πτώση, αν το παιδί μπορεί να στέκεται μόνο του ή να σκαρφαλώνει έξω από την κούνια, διακόψτε τη χρήση της.

ΠΡΟΕΙΔΟΠΟΙΗΣΗ! Μην χρησιμοποιείτε το παρκοκρέβατο χωρίς στρώμα.

ΠΡΟΕΙΔΟΠΟΙΗΣΗ! Κρατήστε την κούνια μακριά από καλώδια και σκονιά που κρέμονται.

ΠΡΟΕΙΔΟΠΟΙΗΣΗ! Μην αφήνετε τα μικρά παιδιά να παίζουν χωρίς επίτηρηση κοντά στο παρκοκρέβατο.

ΠΡΟΕΙΔΟΠΟΙΗΣΗ! Συμβουλευέστε πάντα τις οδηγίες χρήσης προτού προσπαθήσετε να χρησιμοποιήσετε το προϊόν για πρώτη φορά.

ΠΡΟΕΙΔΟΠΟΙΗΣΗ! Η χρήση στρώματος που δεν εφαρμόζει σωστά μπορεί να προκαλέσει ασφυξία.

Αυτό το παρκοκρέβατο ταξιδιού είναι κατάλληλο για μωρά από νεογέννητα μέχρι 24 μηνών και μέχρι 15 κιλά, ή μέχρι την ηλικία που μπορούν να στέκονται όρθια χωρίς βοήθεια ή να σκαρφαλώνουν έξω από την κούνια.

Η απροσεξία μπορεί να προκαλέσει πυρκαγιά, δοκιμασμένο για τη διασφάλιση συμμόρφωσης με τους κανονισμούς πυρασφάλειας για έπιπλα και ταπεταρίες του 1988.

Σε συμμόρφωση με τα πρότυπα EN 716-1:2008 Παιδικά κρεβάτια και αναδιπλούμενα κρεβάτια για οικιακή χρήση, απαιτήσεις ασφαλείας, και EN 12227-1:2010 Παρκοκρέβατα για οικιακή χρήση, απαιτήσεις ασφαλείας.

Ποτέ μην μετακινείτε το προϊόν με το παιδί μέσα.

Χρησιμοποιήστε μόνο το παρεχόμενο/συνιστώμενο από τον κατασκευαστή στρώμα που εφαρμόζει σωστά με το παρκοκρέβατο.

φροντίδα του προϊόντος

Για να καθαρίσετε τη βάση του στρώματος και το ύφασμα του παρκοκρέβατου, χρησιμοποιήστε ένα ήπιο κοινό καθαριστικό και νερό.

Ποτέ μην χρησιμοποιείτε σκληρά καθαριστικά που περιέχουν αμμωνία, χλωρίνη ή οινόπνευμα

Περιμένετε να στεγνώσει εντελώς πριν την περαιτέρω χρήση ή την αποθήκευση.

εξυπηρέτηση πελατών

Η ασφάλεια του παιδιού σας είναι δική σας ευθύνη.

Αν έχετε πρόβλημα με αυτό το προϊόν ή χρειάζεστε οποιαδήποτε ανταλλακτικά, απευθυνθείτε στο πλησιέστερο κατάστημα Mothercare.

PENTING, SIMPAN SEBAGAI RUJUKAN DI KEMUDIAN HARI: BACA DENGAN SAKSAMA

PERINGATAN! Waspadai risiko dari api langsung dan sumber panas lainnya, seperti api dari bilah listrik, api dari gas, dll. di dekat cot.

PERINGATAN! Jangan gunakan cot jika ada komponennya yang patah, rusak atau hilang dan hanya gunakan suku cadang yang disetujui oleh produsen.

PERINGATAN! Jangan tinggalkan apa pun dalam cot, seperti mainan, atau meletakkan cot dekat dengan produk lain yang dapat menjadi tempat pijakan atau menimbulkan bahaya sesak napas atau tercekik, msl. oleh tali, tali tirai/gorden, dll.

PERINGATAN! Jangan gunakan lebih dari satu kasur di cot.

PERINGATAN! Tidak memperpanjang susunan atas dan menguncinya dengan aman akan menimbulkan risiko keselamatan.

SELALU pastikan bahwa susunan diikat sempurna sebelum digunakan.

PERINGATAN! Kedalaman kasur tidak boleh mengurangi tinggi sisi di atasnya kurang dari 500mm

PERINGATAN! Gunakan kasus yang disediakan/disarankan oleh produsen yang pas dengan cot. Kasur yang tidak pas dapat menyebabkan tercekik.

PERINGATAN! Jangan gunakan cot perjalanan Anda tanpa kasur.

PERINGATAN! Jauhkan cot perjalanan Anda dari kabel atau lekukan trailing.

PERINGATAN! jangan biarkan anak kecil bermain tanpa pengawasan di sekitar cot perjalanan.

PERINGATAN! Selalu lihat panduan pengguna sebelum berusaha menggunakan produk ini.

PERINGATAN! Jangan gunakan aksesoris yang tidak disetujui oleh Mothercare.

Cot perjalanan ini dimaksudkan untuk anak-anak yang baru dilahirkan hingga usia 24 bulan, hingga berat 15kg/33lb, atau hingga anak dapat berdiri tanpa bantuan atau dapat memanjat keluar dari cot.

Kelengahan yang menyebabkan kebakaran, telah diuji agar memastikan kesesuaian dengan Peraturan (Kebakaran) (Keselamatan) Mebel dan Perlengkapan 1988.

Memenuhi BS EN 716-1:2008 Cot dan cot lipat anak-anak untuk penggunaan rumah tangga, ketentuan keselamatan, dan BS EN 12227-1:2010 Kotak bayi bermain untuk penggunaan rumah tangga, ketentuan keselamatan.

Jangan pernah memindahkan produk dengan anak di dalamnya.

Gunakan kasus yang disediakan/disarankan oleh produsen yang pas dengan cot. Kasur yang tidak pas dapat menyebabkan tercekik.

perawatan produk Anda

Untuk membersihkan bagian bawah kasur dan kain cot perjalanan, usapp dengan menggunakan sabun cuci lembut dan air.

Jangan pernah membersihkan dengan jenis pembersih abrasif berbasis amonia, pemutih atau spiritus

Cot perjalanan harus dikeringkan seluruhnya sebelum digunakan atau disimpan.

layanan pelanggan

Keselamatan anak Anda adalah tanggung jawab Anda.

Jika Anda ada masalah dengan produk ini atau membutuhkan suku cadang pengganti, silakan menghubungi toko Mothercare Anda yang terdekat.

重要、今後のご参考のために保持しておいて下さい。ご注意くださいお読み下さい。

注意！裸火、ベビーベッド付近の裸火、電気ヒーター、ガスファイヤーその他の原因となる熱の危険性にご注意下さい。
注意！ベビーベッドのどの部分でも破損、裂けたり、欠品している場合は使用しないで下さい。メーカー承認の予備品のみをご使用下さい。

注意！ベビーベッドの中にはおもちゃ等は何も入れて置かないで下さい。又は足場になるもの、窒息、絞首の危険性がある他の品の近くにベビーベッドを置かないで下さい。(例)ひも、ブラインド/カーテンのコード等。

注意！ベビーベッドにはマットレス1枚しか使わないで下さい

注意！トップレールを延長せず、しっかりロックをしない場合は安全を危うくします。レールが完全に結合しロックされているか常にチェックして下さい。

注意！マットレスの深さは上の側部の高さを500mm以下に減らさないでください。

注意！ベビーベッドに正しくフィットするメーカー供給/お勤めのマットレスを使用して下さい。完全にフィットしないマットレスの使用は窒息を引き起こす恐れがあります。

注意！お子様がベビーベッドから這い出ることが出来る場合、落下によるけが防止のためにベビーベッドはそれ以上使用しないで下さい。

注意！マットレス無しでトラベル用ベビーベッドを使用しないで下さい。

注意！引きずっているひも、電気のコードはトラベル用ベビーベッドから離して下さい。

注意！トラベル用ベビーベッドの近くでは監視無しに幼いお子様を遊ばせないで下さい。

注意！本品を使用する前に常にユーザーガイドをご参照下さい。

注意！トラベル用ベビーベッドは誕生から24ヶ月、15キロ/33ポンドまでのお子様向けで、自力で立ち、ベビーベッド

注意！マザーケアにより承認されていない付属品は使用しないで下さい。

下から這い出ることが出来るようになったら使用出来ません。

不注意から火災を引き起こします。家具及び布張り家具(火災)(安全)規定1988年に適合確認のためテストされています。

BS EN 716-1:2008 家庭使用幼児用ベビーベッド、折りたたみ式ベビーベッド安全必要条件に適合、EN 12227-1:2010 家庭使用ベビーサークル、安全必要条件に適合。

お子様が中に入っているまま製品を動かさないで下さい。

ベビーベッドに正しくフィットするメーカー供給/お勤めのマットレスを使用して下さい。完全にフィットしないマットレスの使用は窒息を引き起こす恐れがあります。

製品のケア

マットレススペースとトラベル用ベビーベッドの布地をきれいにするには中性洗剤と水で拭いて下さい。

決して研磨剤、アンモニアベース、漂白ベース、アルコールタイプのクリーナーでは清掃しないで下さい。

トラベル用ベビーベッドは使用前、保管前に完全に乾かして下さい。

顧客サービス

お子様の安全は貴方の責任です。

本品に支障がある場合、交換部品が必要な場合は最寄りのマザーケア店にご連絡下さい。

중요, 이후 참고를 위해 보관: 속지 필수

- 경고! 보호되지 않는 불이나 전기 난방기, 가스 난방 등의 열원이 침대 근처에 위치하는 경우 위험합니다.
- 경고! 침대 일부가 파손, 손상, 분실된 경우에는 사용하지 마시고, 제조사 승인의 예비 부품만을 사용하십시오.
- 경고! 침대 안에는 완구를 비롯한 어떠한 것도 놓지 마십시오. 침대 디딤판으로 사용될 수 있는 다른 물건 근처에 위치시키지 마십시오. 줄, 블라인드/커튼줄과 같이 질식 또는 목을 조를 위험이 있는 물건을 치워 주십시오.
- 경고! 유아용 침대에는 하나 이상의 매트리스를 사용하지 마십시오.
- 경고! 상단 레일을 펼칠 수 없거나 안전하게 고정되지 않는 경우 안전 위험이 발생할 수 있습니다. 사용 전에 항상 레일을 완전히 고정되었는지의 여부를 항상 확인하십시오.
- 경고! 매트리스 깊이는 올라가서 측면 높이가 500mm 미만으로 않도록 하십시오.
- 경고! 제조사가 공급/추천한 침대에 정확하게 장착되는 매트리스를 사용하십시오. 불안정하게 장착된 매트리스는 질식을 유발할 수 있습니다.
- 경고! 아이가 침대에 혼자 올라갈 수 있게 되면 추락으로 부상이 발생할 수 있으므로, 이러한 아이에게는 이 침대를 사용하지 마십시오.
- 경고! 매트리스 없이 유아용 여행침대를 사용하지 마십시오.
- 경고! 유아용 여행침대는 전기 선줄이나 코드에 닿지 않도록 해 주십시오.
- 경고! 성인의 관리 없는 상태에서 어린 아이가 유아용 여행침대 근처에서 놀지 않도록 해 주십시오.
- 경고! 이 제품을 사용하기 전에 항상 사용자 설명을 숙지해 주십시오.
- 경고! 마더케어(Mothercare)에 의해 승인되지 않은 부품은 사용하지 말아야 합니다.
- 이 유아용 여행침대는 신생아에서 24개월까지의 최대 체중 15kgs/33파운드 또는 혼자서 설 수 있거나 침대에 기어오를 수 있는 전까지의 아이용으로 제작되었습니다.
- 부주의는 화재를 유발할 수 있습니다. 이 제품은 가구 및 가재 (화재) (안전성) 규정 1998년을 준수 여부가 시험되었습니다.
- BS EN 716-1:2008 가정에서 사용되는 유아용 침대 및 접이식 침대, 안정성 요건과 BS EN 12227-1:2010 자녀를 침대에 놓은 채로 절대 이동하지 마십시오.
- 가정에서 사용되는 아기 놀이틀, 안정성 요건을 준수하고 있습니다.
- 제조사가 공급/추천한 침대에 정확하게 장착되는 매트리스를 사용하십시오. 불안정하게 장착된 매트리스는 질식을 유발할 수 있습니다.

제품 관리

- 매트리스 베이스와 아기용 여행침대 침구를 청소하는 경우, 중성 세제와 물을 사용하여 닦아 주십시오.
- 연마, 암모니아, 표백, 알코올 성분 유형의 세제로 청소하지 마십시오.
- 아기용 여행침대는 사용/보관 전에 완전히 건조되어야 합니다.

고객 관리

- 자녀에 대한 안전은 부모의 책임입니다.
- 제품에 문제가 있거나 부품 교체가 필요한 경우, 가까운 Mothercare 대리점으로 연락해 주십시오.

重要，妥善保存以备日后参考：仔细阅读

警告！ 注意婴儿床附近的明火和其他热源如电动火棒和煤气取暖器等隐患。

警告！ 不要使用任何部分已损坏、撕裂或缺失的婴儿床。只使用经制造商认可的备件。

警告！ 不要把任何东西如玩具留在婴儿床里，或把婴儿床放在靠近其他产品如绳带、百叶窗/窗帘等地方，这可形成立足点或存在被窒息或扼勒的风险。

警告！ 婴儿床的床垫不要超过一个。

警告！ 不把顶部围栏扩展并锁定可造成安全隐患。使用前总是检查围栏是否已扣紧。

警告！ 床垫的厚度不得让侧边高达减少至少500毫米

警告！ 使用制造商提供/建议的正确适用于婴儿床的床垫。使用尺寸不符的床垫可能导致窒息。**警告！** 为了防止跌倒受伤，如果能够爬出婴儿床，宝宝将不再适合使用婴儿床。

警告！ 不要使用没有床垫的旅行婴儿床。

警告！ 请将您的旅行婴儿床放在远离绳线的地方。

警告！ 无人照看时，切勿让幼童在旅行婴儿床旁边玩。

警告！ 试图使用本产品前，请务必参阅用户指南。

注意！ 请勿使用未经 Mothercare 批准的配件。

本旅行婴儿床适合从出生起至24个月、体重不超过15公斤/33磅的宝宝，或直到宝宝可独立站立或能爬出婴儿床。

不谨慎可引起火灾，检测以确保符合1988年《家具和装修（防火）（安全）规例》。

符合英国和欧洲 BSEN 716-1:2008 标准对家用童床和折叠床的安全要求，以及英国和欧洲 BSEN 12227-1:2010 标准对家用游戏围栏的安全要求。

宝宝在里面时，切勿移动本产品。

使用制造商提供/建议的正确适用于婴儿床的床垫。使用尺寸不符的床垫可能导致窒息。

照护您的产品

清洁床垫底座和旅行婴儿床时，请用沾温和清洁剂和水的布来擦拭。

切勿使用磨粒、含氨和含漂白剂或含酒精成分的清洁剂来清洁

使用或存放旅行婴儿床前，必须要彻底干燥。

客户服务

您孩子的安全是您的责任。

如果产品有问题或您需要更换零件，请联系离您最近的 Mothercare 商店。

WAŻNE, ZACHOWAĆ NA PRZYSZŁOŚĆ: PRZECZYTAĆ UWAŻNIE.

OSTRZEŻENIE! Bądź świadom ryzyka otwartego ognia czy innych źródeł ciepła, takich jak grzejniki elektryczne, kominki gazowe itp. w pobliżu łóżeczka.

OSTRZEŻENIE! Nie używać łóżeczka, jeśli którakolwiek część jest złamana, rozerwana albo jej brakuje; używać wyłącznie części zamiennych zatwierdzonych przez producenta.

OSTRZEŻENIE! Nie zostawiać niczego w łóżeczku, np. zabawek, ani nie umieszczać łóżeczka blisko innego produktu, który mógłby zapewnić oparcie dla stóp i spowodować ryzyko uduszenia czy zadziernięcia, np. sznurki, linki od zasłon itp.

OSTRZEŻENIE! Nie używać więcej niż jednego materaca w łóżeczku.

OSTRZEŻENIE! Niewyciągnięcie górnych barierek i brak pewnego ich zablokowania stanowi zagrożenie bezpieczeństwa.

ZAWSZE sprawdź przed użyciem, czy barierki są zablokowane do końca.

OSTRZEŻENIE! Grubość materaca nie powinna zmniejszać wysokości nad nim do mniej niż 500 mm.

OSTRZEŻENIE! Należy używać materaca, który dobrze pasuje do łóżeczka, dostarczonego/zalecanego przez producenta.

Źle dopasowany materac może spowodować uduszenie.

OSTRZEŻENIE! Aby zapobiec obrażeń wskutek upadku, jeżeli dziecko jest w stanie samo wyjść z łóżeczka, łóżeczko nie powinno być już dla tego dziecka używane.

OSTRZEŻENIE! Nie używać łóżeczka turystycznego bez materaca.

OSTRZEŻENIE! Trzymać łóżeczko turystyczne z dala od przewodów czy kabli elektrycznych.

OSTRZEŻENIE! Nie należy pozwalać małym dzieciom bawić się w pobliżu łóżeczka turystycznego bez nadzoru.

OSTRZEŻENIE! Przed próbą użycia tego produktu zawsze zajrzyj do instrukcji użytkowania.

OSTRZEŻENIE! Nie należy używać akcesoriów niezatwierdzonych przez Mothercare.

To łóżeczko turystyczne przeznaczone jest dla dzieci od urodzenia do 24. miesiąca życia, do 15 kg/33 funtów, albo do czasu, kiedy dziecko samodzielnie stoi lub jest w stanie samo wyjść z łóżeczka.

Nieostrożność jest przyczyną pożarów; testowane, by spełniały wymogi przepisów pożarowych o bezpieczeństwie mebli i wyposażenia z 1988 roku.

Produkt zgodny z normą BS EN 716-1:2008 dotyczącą wymogów bezpieczeństwa dla łóżeczek dzieciennych i łóżeczek składanych do użytku domowego, oraz normą BS EN 12227-1:2010 dotyczącą wymogów bezpieczeństwa dla kojców do użytku domowego.

Nigdy nie przenosić produktu wraz z dzieckiem.

Należy używać materaca, który dobrze pasuje do łóżeczka, dostarczonego/zalecanego przez producenta. Źle dopasowany materac może spowodować uduszenie.

należy dbać o produkt

Aby wyczyścić podstawę materaca i materiał łóżeczka turystycznego, należy przetrzeć go, używając delikatnego detergentu i wody.

Do czyszczenia nie należy stosować substancji żrących, środków czyszczących na bazie amoniaku, wybielaczy lub alkoholu.

Przed użyciem lub schowaniem łóżeczko turystyczne musi być dokładnie wysuszone.

obsługa klienta

Bezpieczeństwo Twojego dziecka zależy od Ciebie.

W razie problemów z tym produktem albo potrzeby zakupienia części zamiennych, prosimy skontaktować się z najbliższym sklepem Mothercare.

IMPORTANTE, MANTENHA PARA REFERÊNCIA FUTURA: LEIA COM ATENÇÃO

ADVERTÊNCIA! Cuidado com o risco oferecido por fogo e outras fontes de calor, tais como aquecedores elétricos, aquecedores a gás, etc., próximos ao berço.

ADVERTÊNCIA! Não use o berço se qualquer parte estiver quebrada, rompida ou faltando e só use peças sobressalentes aprovadas pelo fabricante.

ADVERTÊNCIA! Não deixe nada no berço, como brinquedos, e não coloque o berço próximo a outro produto que possa servir de apoio para os pés ou que ofereça perigo de asfixia ou estrangulamento, tais como cordas, puxadores de persianas, cortinas, etc.

ADVERTÊNCIA! Não use mais de um colchão no berço.

ADVERTÊNCIA! Não estender os trilhos superiores e não travá-los de maneira segura cria um risco de segurança. SEMPRE verifique se os trilhos estão totalmente acionados antes do uso.

ADVERTÊNCIA! A profundidade do colchão não deve reduzir a altura lateral acima dele para menos de 500 mm

ADVERTÊNCIA! Use o colchão fornecido/recomendado pelo fabricante que se ajusta corretamente ao berço. Um colchão mal posicionado pode causar asfixia.

ADVERTÊNCIA! Para prevenir lesões por quedas, se a criança consegue sair do berço ele não deve mais ser usado para essa criança.

ADVERTÊNCIA! Não use o seu berço de viagem sem o colchão.

ADVERTÊNCIA! Mantenha seu berço de viagem longe de puxadores e cabos.

ADVERTÊNCIA! Não permita que crianças pequenas brinquem sem supervisão nas proximidades do berço de viagem.

ADVERTÊNCIA! Sempre consulte o guia do usuário antes de utilizar este produto.

ADVERTÊNCIA! Acessórios que não são aprovados pela Mothercare não devem ser utilizados.

Este berço de viagem é adequado para crianças de zero a 24 meses e até 15 kg/33 lb, ou até a criança conseguir ficar em pé sem auxílio ou sair para fora do berço.

A negligência pode provocar um incêndio. Testado para garantir adequação aos Regulamentos de Móveis e Mobílias (Incêndio) (Segurança) de 1988.

Em conformidade com BS EN 716-1:2008 Berços infantis e berços dobráveis para uso doméstico, requisitos de segurança, e BS EN 12227-1:2010 Cercados para uso doméstico, requisitos de segurança.

Nunca mova o produto com uma criança dentro.

Use o colchão fornecido/recomendado pelo fabricante que se ajusta corretamente ao berço. Um colchão mal posicionado pode causar asfixia.

cuidados com o seu produto

Para limpar a base do colchão e berço de viagem, passe um pano com água e detergente neutro.

Nunca limpe com produtos abrasivos, com base de amônia, alvejante ou álcool

O berço de viagem deve estar bem seco antes do uso ou armazenamento.

assistência ao cliente

Você é responsável pela segurança da criança.

se há um problema com este produto, ou se você necessita peças de reposição, contate a loja Mothercare mais próxima.

ВАЖНО: СОХРАНЯЙТЕ ДЛЯ БУДУЩИХ СПРАВОК - ВНИМАТЕЛЬНО ПРОЧИТАЙТЕ

ВНИМАНИЕ! Не забывайте о риске открытого огня и других источниках обогрева, таких как электрические и газовые камины и др., не устанавливайте детскую кроватку в непосредственной близости от них.

ВНИМАНИЕ! Не используйте детскую кроватку, если какие-либо ее части сломаны, изношены или потеряны, и используйте только утвержденные изготовителем запасные части.

ВНИМАНИЕ! Не оставляйте в кроватке никакие вещи, например, игрушки, и не помещайте кроватку рядом с предметами, в которые могут запутаться ножки ребенка и которые могут представлять опасность удушья или удушения, например, веревки, шнуры штор/гардин и др.

ВНИМАНИЕ! Не используйте в кроватке более одного матраца.

ВНИМАНИЕ! Если верхние направляющие не будут подняты и надежно закреплены, это создает риск безопасности.

Перед использованием ВСЕГДА проверяйте, что направляющие полностью закреплены.

ВНИМАНИЕ! Толщина матраца не должна уменьшать высоту боковин над ним менее чем до 500 мм.

ВНИМАНИЕ! Используйте только матрац, поставленный/рекомендованный изготовителем, который подходит по размеру к кроватке. Если матрац не подходит по размеру к кроватке, это может представлять риск удушья.

ВНИМАНИЕ! Во избежание травм от падений, если ваш ребенок уже может самостоятельно выбираться из кроватки, то кроватка не должна более использоваться для этого ребенка.

ВНИМАНИЕ! Не используйте кроватку для путешествий без матраца.

ВНИМАНИЕ! Устанавливайте кроватку для путешествий вдали от протяженных шнуров или электрокабелей.

ВНИМАНИЕ! Не разрешайте маленьким детям играть без присмотра около кроватки для путешествий.

ВНИМАНИЕ! Прежде чем использовать этот продукт, ознакомьтесь с руководством пользователя.

ВНИМАНИЕ! Не следует использовать аксессуары, которые не были одобрены компанией Mothercare.

Детская кроватка для путешествий предназначена для детей, начиная с рождения и до 24-х месяцев, весом не более 15 кг/33 фунтов, или пока ребенок не начнет самостоятельно стоять или выбираться из кроватки.

Неосторожность может привести к пожару, проверено в соответствии с Требованиями пожарной безопасности для мебели, 1988 г.

Соответствует стандарту BS EN 716-1:2008 "Детские кроватки и складные детские кроватки для использования в домашних условиях, требования по безопасности" и стандарту BS EN 12227-1:2010 "Детские манежи для использования в домашних условиях, требования по безопасности".

Никогда не перемещайте устройство, если в нем находится ребенок.

Используйте только матрац, поставленный/рекомендованный изготовителем, который подходит по размеру к кроватке. Если матрац не подходит по размеру к кроватке, это может представлять риск удушья.

уход за изделием

Основание матраца и материал детской кроватки для путешествий следует протирать с использованием мягкого моющего средства и воды.

Никогда не используйте для чистки абразивные, содержащие аммоний, отбеливатели или спирт чистящие средства.

Тщательно просушите кроватку для путешествий перед использованием или хранением.

забота о клиенте

Вы отвечаете за безопасность вашего ребенка.

В случае возникновения каких-либо проблем с этим продуктом, или если вам потребуются запасные части для замены, пожалуйста, обращайтесь в ваш ближайший магазин фирмы Mothercare.

IMPORTANTE, GUARDAR PARA FUTURAS CONSULTAS: LEER DETENIDAMENTE

¡ADVERTENCIA! Las chimeneas y otras fuentes de calor intenso, como estufas eléctricas o de gas, que se encuentren cerca de la cuna pueden suponer un peligro.

¡ADVERTENCIA! No utilice la cuna si alguna de las piezas está rota, dañada o si falta alguna pieza, y utilice solamente piezas de repuesto aprobadas por el fabricante.

¡ADVERTENCIA! No deje ningún objeto dentro de la cuna, como juguetes, ni ponga la cuna cerca de otro objeto que pueda ofrecer un punto de apoyo o que pueda suponer un riesgo de asfixia o estrangulación, por ejemplo, cordeles, cuerdas de persianas y cortinas, etc.

¡ADVERTENCIA! No ponga más de un colchón en la cuna.

¡ADVERTENCIA! Las barras superiores deben estar bien extendidas y bloqueadas; lo contrario supondría un riesgo de seguridad. Antes de usar, compruebe SIEMPRE que las barras estén bien acopladas.

¡ADVERTENCIA! La altura del colchón no debe ser tal que la distancia entre su superficie y la parte superior del lateral de la cuna sea inferior a 500 mm.

¡ADVERTENCIA! Utilice el colchón suministrado/recomendado por el fabricante que se adapte a la cuna correctamente. Un colchón mal colocado puede suponer un riesgo de asfixia.

¡ADVERTENCIA! Para evitar lesiones a causa de caídas, se debe dejar de usar la cuna cuando el niño pueda salir de ella sin ayuda.

¡ADVERTENCIA! No utilice la cuna de viaje sin el colchón.

¡ADVERTENCIA! Mantenga la cuna de viaje alejada de cables sueltos o eléctricos.

¡ADVERTENCIA! No permita que niños pequeños jueguen sin supervisión cerca de la cuna de viaje.

¡ADVERTENCIA! Consulte las instrucciones de uso antes de intentar utilizar este artículo.

¡ADVERTENCIA! No se deben usar accesorios que no sean los aprobados por Mothercare.

Esta cuna de viaje está diseñada para niños desde su nacimiento hasta los 24 meses de edad, hasta que alcancen 15 kilos de peso, o hasta que el niño pueda ponerse de pie sin ayuda o sea capaz de salir de la cuna por sí solo.

Los descuidos pueden provocar incendios. Sometido a pruebas para garantizar la conformidad con la normativa británica de seguridad contra incendios para muebles y accesorios de 1988.

Cumple con los requisitos de seguridad de la norma BS EN 716-1:2008 relativa a cunas y cunas plegables de uso doméstico y con los requisitos de seguridad de la norma BS EN 12227-1:2010 relativa a parques para niños de uso doméstico.

Nunca mueva el artículo con el niño dentro.

Utilice el colchón suministrado/recomendado por el fabricante que se adapte a la cuna correctamente. Un colchón mal colocado puede suponer un riesgo de asfixia.

cuidado del artículo

Para limpiar la base del colchón y la tela de la cuna de viaje utilice un trapo humedecido con agua y un detergente suave.

No utilice productos limpiadores abrasivos, ni con amoníaco, lejía o alcohol

Se debe secar bien la cuna de viaje antes de usarla o guardarla.

atención al cliente

La seguridad de su hijo es su responsabilidad.

si encuentra algún problema con este artículo o necesita piezas de repuesto, póngase en contacto con su tienda Mothercare más cercana.

สำคัญ เก็บไว้อ่างอิงใน อนาคต กรุณาอ่านอย่างรอบคอบ

คำเตือน! โปรดระวังอันตรายจากกองไฟและแหล่งความร้อนอื่นๆ อย่างเช่นกองไฟจากราวไฟฟ้า กองไฟจากแก๊ส ฯลฯ เมื่ออยู่ในบริเวณใกล้เคียงกับเปลเด็ก

คำเตือน! อย่าใช้เปลเด็กหากชิ้นส่วนบางชิ้นเกิดการเสียหาย ชำรุดหรือหายไป และจงใช้เฉพาะชิ้นส่วนที่ได้รับอนุญาตจากผู้ผลิตแล้วเท่านั้น คำเตือน! อย่าทิ้งสิ่งของใดๆ ในเปล อย่างเช่นของเล่น หรือวางเปลให้ใกล้กับสินค้าอื่น ซึ่งอาจจะเกิดรอยแยกหรือก่อให้เกิดอันตรายอย่างเช่น การล้าหรือมีรูบิดได้ อย่างเช่น สาย สายมาว/ผ้ามาว ฯลฯ

คำเตือน! อย่าใช้เบาะที่นอนมากกว่าหนึ่งชั้นอันในเปล

คำเตือน! อาจเกิดความเสียหายต่อความปลอดภัยหากลมเหลวในการต่อรวาด้านบนและล็อกพวกมัน ไว้อย่างแน่นหนา ตรวจสอบให้แน่ใจว่าเราได้อุดติดตั้งไว้อย่างดีแล้วก่อนใช้

คำเตือน! ความหนาของเบาะที่นอนไม่ควรจะลดความสูงด้านข้างของด้านบนเบาะที่นอนให้น้อยกว่า 500 มม.

คำเตือน! ใช้เบาะที่นอนที่จัดจำหน่าย/แนะนำโดยผู้ผลิตซึ่งจะใช้ได้กับเปลพอดี้เท่านั้น เบาะที่นอนที่ไม่สามารถใส่ได้พอดี้จากก่อให้เกิดการล้าได้

คำเตือน! เพื่อป้องกันการบาดเจ็บจากการล้มลง หากเด็กสามารถปีนออกจากเปลได้ เปลนั้นก็ไม่สามารถให้เด็กใช้ได้อีกต่อไป

คำเตือน! อย่าใช้เปลเด็กสำหรับเดินทางโดยไม่มีเบาะที่นอน

คำเตือน! เก็บเปลเด็กสำหรับเดินทางให้ห่างจากเชือกและสายไฟ

คำเตือน! อย่าปล่อยให้เด็กอายุน้อยเล่นรอบๆพื้นที่ใกล้เปลเด็กสำหรับเดินทางโดยไม่มีผู้ดูแล

คำเตือน! โปรดอ้างอิงคู่มือผู้ใช้เสมอก่อนพยายามใช้สินค้าชิ้นนี้

คำเตือน! ไม่ควรใช้เครื่องประดับที่ไม่ได้รับอนุญาตจาก Mothercare

เปลเด็กสำหรับการเดินทางนี้มีไว้สำหรับเด็กอายุตั้งแต่แรกเกิดถึง 24 เดือน หรือจนถึง 15 กิโล/33ปอนด์ หรือจนกว่าเด็กจะสามารถยืนได้โดยไม่ได้รับความช่วยเหลือหรือสามารถปีนออกนอกเปลได้

การ ไม่ระมัดระวังอาจก่อให้เกิดไฟไหม้ กรุณาทดสอบเพื่อให้แน่ใจว่าได้ปฏิบัติตามข้อบังคับสำหรับเฟอร์นิเจอร์หรือการตกแต่งบ้าน (ไฟ)

(ความปลอดภัย) ปี 1988

ถูกต้องตามข้อปฏิบัติเพื่อความปลอดภัย BS EN 716-1:2008 สำหรับเปลเด็กและการพับเปลสำหรับการใช้ในประเทศ และข้อปฏิบัติเพื่อความปลอดภัย BS EN 12227-1:2010 Playpens สำหรับการใช้ในประเทศ

ห้ามเคลื่อนย้ายสินค้าหากมีเด็กอยู่ในนั้น

ใช้เบาะที่นอนที่จัดจำหน่าย/แนะนำโดยผู้ผลิตซึ่งจะใช้ได้กับเปลพอดี้เท่านั้น เบาะที่นอนที่ไม่สามารถใส่ได้พอดี้จากก่อให้เกิดการล้าได้

การรักษาสินค้า

ในการทำความสะอาดฐานเบาะที่นอนและผ้าของเปลเด็กสำหรับการเดินทาง โปรดใช้ผงซักฟอกแบบอ่อนโยนและน้ำเช็ดดู อย่าทำความสะอาดด้วยอุปกรณ์ประเภทขัดถู น้ำยาที่มีแอมโมเนีย น้ำยาฟอกขาว หรือน้ำยาทำความสะอาดที่มีแอลกอฮอล์ เปลเด็กสำหรับการเดินทางควรถูกตากในแห้งก่อนใช้หรือเก็บ

บริการลูกค้าสัมพันธ์

ความปลอดภัยของเด็กของคุณเป็นความรับผิดชอบของคุณ

หากคุณมีปัญหากับสินค้าชิ้นนี้หรือต้องการแลกเปลี่ยนชิ้นส่วน กรุณาติดต่อร้าน mothercare ใกล้คุณ

ÖNEMLİ, İLERDE BAŞVURMAK ÜZERE SAKLAYIN: DİKKATLİCE OKUYUN

Yatağın yakınında açık ateş, elektrikli ısıtıcı ateşi, gaz ateşi ve benzeri gibi diğer ısı kaynaklarının yaratabileceği risklere karşı dikkatli olun.

UYARI! Herhangi bir parçası kırık, yırtık veya kayıp ise yatağı kullanmayın. Sadece üretici firma tarafından onaylanan yedek parçaları kullanın.

UYARI! Karyola içerisinde oyuncak ve benzeri şeyler bırakılmamalı veya yatak, üzerine çıkılabilecek yada boğulma veya dolaşarak boğma tehlikesi oluşturabilecek ip, jaluzi/perde ipleri vb. gibi başka bir ürünün yakınında bulundurulmamalıdır.

UYARI! Üst barların gerilmemesi ve güvenli bir şekilde kilitlememesi güvenlik riski yaratır. Kullanmadan önce rayların doğru şekilde takılı olduğunu MUTLAKA kontrol edin.

UYARI! Şiltenin derinliği üzerindeki kenarlığın yüksekliğini 500mm'den aza düşürmemelidir.

UYARI! Yatak ile birlikte temin edilen şilteyi yada üretici firmanın tavsiye ettiği yatağa uygun, doğru şekilde oturan şilteyi kullanın. Yatağa uygun olmayan şilte boğulmaya neden olabilir. Düşmeden kaynaklanabilecek yaralanmaları engellemek için, çocuk yataktan kendi başına çıkabiliyorsa, yatak söz konusu çocuk için kullanılmamalıdır.

UYARI! Park yatağı şilte olmadan kullanmayın.

UYARI! Park yatağı kordon ve kablolardan uzak tutun.

UYARI! Küçük çocukların yetişkin gözetimi olmadan park yatağın çevresinde oynamalarına izin verilmemelidir.

UYARI! Bu ürünü kullanmadan önce mutlaka kullanıcı kılavuzunu okuyun.

UYARI! Mothercare tarafından onaylanmamış aksesuarlar kullanılmamalıdır.

Park yatağı doğumdan 24 aylık olana kadar, en fazla 15 kg/33lbs ağırlığındaki çocuklar için veya çocuğun yardım almadan ayakta durabildiği ya da yataktan dışarı kendi başına çıkabildiği zamana kadar kullanılmak üzere tasarlanmıştır.

Dikkatsizlik yangına neden olur. 1988 Mobilya ve Döşeme (Yangın) (Güvenlik) Yönetmeliğine uygun olduğundan emin olmak için test edilmiştir.

BSEN 716-1:2008 Evde kullanılan çocuk yatakları ve katlanabilen yataklar için güvenlik gereklilikleri ile BSEN 12227-1:2010 Evde kullanılan oyun bahçeleri için güvenlik gerekliliklerine uygundur.

Çocuk içindeyken ürünü yerinden asla oynatmayın.

Yatak ile birlikte temin edilen şilteyi yada üretici firmanın tavsiye ettiği yatağa uygun, doğru şekilde oturan şilteyi kullanın. Yatağa uygun olmayan şilte boğulmaya neden olabilir.

ürününüzün bakımı

Bazanın ve park yatağın kumaşını temizlemek için hafif deterjanlı suyla silin.



Aşındırıcı, çizici, amonyak, yada çamaşır suyu bazlı veya alkollü temizleyicilerle asla temizlemeyin.

Park yatak, kullanımdan ve saklanmadan önce iyice kurutulmalıdır.

müşteri hizmetleri

Çocuğunuzun güvenliği sizin sorumluluğunuzdur.

bu ürüne ilgili herhangi bir probleminiz yada yedek parça ihtiyacınız varsa, lütfen en yakın Mothercare mağazası ile iletişime geçin.

mothercare mothercare design studio mothercare uk ltd cherry tree road, watford england. WD24 6SH tel: +44 (0) 1923 206370 fax: +44 (0) 1923 218724	job number: xxxxxxx	colours:  Pantone 295C  Pantone 485C	approval	date	signature
	date: 21/08/12		buyer		
	designer: Liam Gill		technologist		
product: Metropolitan Travel Cot	job dimensions: 148mm x 210mm		design		
buyer: xxxxxxx					