



# MACLAREN

Quest™  
Techno XT™  
Techno XLR™

<b>OWNERS MANUAL</b>	<b>0 MONTHS</b>
MODE D'EMPLOI	0 MOIS
MANUAL DEL USUARIO	0 MESES
BEDIENUNGSANLEITUNG	0 MONATE
MANUALE DI ISTRUZIONI	0 MESI
HANDLEIDING	0 MAANDEN
BRUKSANVISNING	0 MÅNADER
BRUGSANVISNING	0 MÅNEDER
INSTRUKCJA OBSŁUGI	0 MIESIĘCY
РУКОВОДСТВО ПОЛЬЗОВАТЕЛЯ	0 МЕСЯЦЕВ
ΟΔΗΓΙΕΣ ΧΡΗΣΗΣ	0 ΜΗΝΩΝ
KULLANIM TALIMATI	0 AYLIK TAN
INSTRUÇÕES DE USO	0 MESES
PETUNJUK PENGGUNAAN	0 BULAN
使用说明书	新生(0)月
使用説明書	新生(0)月
取扱説明書	新生児
사용설명서	0개월
تعليمات الاستخدام	0 أشهر

## CONTENTS

<b>EN</b>	1 Important Safety Information 8 Product Overview 14 Carton Contents 16 Use The Buggy Properly 20 Operation Instructions 41 Warnings 64 Care & Maintenance	<b>GK</b>	4 Σημαντική Υπομνηση Ασφαλείας 8 Επισκόπηση Προϊόντος 14 Περιεχόμενα Χαρτοκιβωτίου 16 Χρησιμοποιήστε αυτό το καροτσάκι σωστά 20 Οδηγίες Λειτουργίας 51 Προειδοποίηση 67 Φροντίδα & Συντήρηση
<b>FR</b>	1 Rappel de Securite Important 8 Composition du Produit 14 Contenu de L'emballage 16 Utilisez cette poussette bien 20 Fonctionnement 42 Avertissements 64 Guide d'entretien et d'utilisation	<b>TR</b>	4 Önemli Güvenlik Hatırlatması 8 Ürün Tanıtımı 14 Kutunun İçindekiler Kutunun İçindekiler 16 Bebek arabasını doğru şekilde kullanın 20 Kullanma Talimatları 52 Uyarı 67 Bakım ve Onarım
<b>ES</b>	1 Recordatorio Importante De Seguridad 8 Información General del Producto 14 Contenido de la Caja 16 Use esta carriola correctamente 20 Instrucciones de operación 43 Advertencias 64 Cuidado y mantenimiento	<b>PT</b>	5 Lembrete de Segurança Importante 8 Descrição Geral do Produto 14 Conteúdos da Caixa de Papelão 16 Use este carrinho de criança adequadamente 20 Instruções de Uso 53 Advertências 68 Assistência e Manutenção
<b>DE</b>	2 Wichtiger Sicherheitshinweis 8 Produktübersicht 14 Kartoninhalt 16 Mit diesem Kinderwagen richtig 20 Bedienungsanleitung 44 Warnhinweis 65 Wartung und Pflege	<b>ID</b>	5 Peningkat Keselamatan Penting 8 Ikhtisar Produk 14 Isi Kardus 16 Gunakan kereta dorong ini dengan benar 20 Petunjuk Pemakaian 54 Peringatan 68 Perawatan & Pemeliharaan
<b>IT</b>	2 Importante Avviso di Sicurezza 8 Panoramica dei Prodotti 14 Contenuti Contenitore 16 Usare questo passeggino correttamente 20 Istruzioni per l'uso 45 Avvertenza 65 Cura e Manutenzione	<b>CN</b>	5 重要安全提示 8 产品概览 14 装箱目录 16 童车正确使用方式 20 操作指南 55 警示 68 维护与保养
<b>NL</b>	2 Belangrijke Veiligheidsherinnering 8 Productoverzicht 14 Inhoud Van de Doos 16 Gebruik deze wandelwagen op de correcte manier 20 Bedieningsinstructies 46 Waarschuwings 65 Zorg & Onderhoud	<b>CN</b>	6 重要安全提示 8 产品概览 14 装箱目录 16 童车正确使用方式 20 操作指南 56 警示 69 維護與保養
<b>SE</b>	3 Viktigt Säkerhetspåminnelse 8 Produktöversikt 14 Kartongens Innehåll 16 Använd denna barnvagn korrekt 20 Bruksanvisning 47 Varning 66 Skötsel och underhåll	<b>JP</b>	6 安全に関する重要なお知らせ 8 各部の名称 14 同梱品 16 適切に使用する 20 操作説明 57 安全上のご注意 - 必ずお守りください 69 取り扱い上の注意
<b>DK</b>	3 Vigtig Sikkerhedspåmindelse 8 Produktoversigt 14 Kassens Indhold 16 Brug denne klapvogn korrekt 20 Brugsanvisninger 48 Advarsel 66 Pleje og vedligeholdelse	<b>KR</b>	6 중요 안전 메모 8 제품 개요 14 구성품 16 올바른 유모차 사용법 20 사용설명서 58 경고 69 관리 및 유지 보수
<b>PL</b>	3 Ważne Przypomnienie Dot. Bezpieczeństwa 8 Przegląd Produktu 14 Zawartość Opakowania 16 Używaj tego wózka prawidłowo 20 Instrukcje dotyczące użytkowania 49 Ostrzeżenie 67 Pielęgnacja i konserwacja	<b>AR</b>	7 تذكير هام للسلامة 8 لمحة عن المنتج 14 محتويات الصندوق 16 استخدام عربة الأطفال بشكل صحيح 20 تعليمات التشغيل 59 تحذير 70 العناية والصيانة
<b>RU</b>	4 Важная Памятка По Технике Безопасности 8 Обзор Товара 14 Содержимое Коробки 16 Используйте эту коляску правильно 20 Инструкция По Эксплуатации 50 Предупреждение 67 Уход и техобслуживание		

**IMPORTANT SAFETY REMINDER: PLEASE READ**

If you have read and fully understood the instructions provided in the Owner's Manual and accompanying safety warnings you should now remove the red safety strap on your Buggy.

If you have not fully understood any aspect of the Owner's Manual and accompanying safety warnings, which have to be adhered to, you must not use this Buggy until you have sought clarification on any issues by either:

1. Contacting Maclaren customer services listed on the back of this booklet
2. Emailing a Maclaren representative at **info@maclarenbaby.com**
3. Logging on to **maclarenbaby.com** for more information and updates
4. Visit a Maclaren Showroom or authorised retailer for a demonstration on the safe use of your buggy. You can contact Maclaren Customer Services in order to arrange such a demonstration.

**IMPORTANT:** Please ensure that this Owner's Manual is kept for future reference and is passed on to anyone who is not familiar with this product before they use this Buggy. Failure to do so may affect your Child's safety. Do not place your Child's safety at risk by not following the Owner's Manual and accompanying safety warnings.

**IMPORTANT: IF YOU ARE UNABLE TO UNDERSTAND OR USE THIS BUGGY IN ACCORDANCE WITH THE SAFETY OPERATION INSTRUCTIONS IN THE OWNER'S MANUAL PLEASE REFRAIN FROM USING THIS BUGGY AND RETURN THE PRODUCT TO STORE.**

**RAPPEL DE SECURITE IMPORTANT : VEUILLEZ LIRE CE QUI SUIV**

Si vous avez lu et parfaitement compris les instructions fournies dans le manuel de l'utilisateur et les avertissements de sécurité correspondants, vous pouvez retirer le bandeau de sécurité rouge de votre Buggy.

Si vous n'avez pas compris un détail quelconque du manuel de l'utilisateur et des avertissements correspondants, auxquels il est nécessaire de se conformer, vous ne devez pas utiliser ce Buggy avant d'avoir obtenu des éclaircissements en :

1. Contacter le service client Maclaren indiqué sur la liste au dos de ce livret
2. Envoyant un e-mail à un représentant Maclaren sur **info@maclarenbaby.com**
3. Connectez-vous sur **maclarenbaby.com** pour plus d'informations et de mises à jour
4. Vous rendant dans une boutique Maclaren ou chez un revendeur agréé pour une démonstration de l'utilisation sans danger de votre Buggy. Vous pouvez joindre le service client Maclaren afin d'organiser une démonstration.

**IMPORTANT:** Veuillez conserver ce manuel de l'utilisateur afin de pouvoir vous y référer à l'avenir et confiez-le à toute personne n'étant pas familiarisée avec ce produit avant qu'elle n'utilise ce Buggy. Ne mettez pas votre enfant en danger en négligeant le manuel de l'utilisateur et les avertissements correspondants.

**IMPORTANT: SI VOUS N'ARRIVEZ PAS A COMPRENDRE LES INSTRUCTIONS DE SECURITE DU MANUEL DE L'UTILISATEUR OU A UTILISER CETTE POUSSETTE EN VOUS Y CONFORMANT VEUILLEZ NE PAS UTILISER CETTE POUSSETTE ET RAMENEZ-LA AU MAGASIN.**

**RECORDATORIO IMPORTANTE DE SEGURIDAD: LÉALO DETENIDAMENTE**

Si ha leído y comprendido completamente las instrucciones del Manual del propietario y los avisos de seguridad adjuntos, ya puede retirar el precinto rojo de seguridad de la silla de paseo.

Si no ha comprendido totalmente los aspectos del Manual del propietario y de los avisos de seguridad adjuntos, los cuales deben cumplirse, no debería utilizar esta silla de paseo hasta que obtenga aclaraciones sobre cualquier aspecto a través de:

1. Contacte a Servicio al Cliente Maclaren que aparece en la parte posterior de este folleto
2. Enviar un correo electrónico a un representante de Maclaren en **info@maclarenbaby.com**
3. Inicie sesión en **maclarenbaby.com** para obtener más información y actualizaciones
4. Visitar una sala de exposición de Maclaren o un distribuidor autorizado para una demostración de cómo utilizar su silla de paseo de forma segura. Puede contactar con los Servicios de atención al cliente de Maclaren para concertar una demostración.

**IMPORTANTE:** Asegúrese de que conserva el Manual del propietario para futuras consultas, y que lo cede a cualquier persona que no esté familiarizada con el producto, antes de que use esta silla de paseo. El incumplimiento de estos requisitos puede afectar a la seguridad del bebé. Al incumplir las instrucciones del Manual del propietario y de los avisos de seguridad adjuntos, compromete la seguridad de su bebé.

**IMPORTANTE: SI NO PUEDE COMPRENDER EL USO O NO PUEDE UTILIZAR ESTA SILLA DE PASEO SEGÚN LAS INSTRUCCIONES PARA UN FUNCIONAMIENTO SEGURO QUE APARECEN EN EL MANUAL DEL USUARIO, EVITE UTILIZARLA Y DEVUELVA EL PRODUCTO A LA TIENDA.**

**WICHTIGER SICHERHEITSHINWEIS: BITTE LESEN SIE DIESE GEBRAUCHSANWEISUNG SORGFÄLTIG DURCH.**

Solange Sie die Anweisungen der Gebrauchsanweisung und der Sicherheitshinweise nicht gelesen und vollständig verstanden haben, dürfen Sie das rote Sicherheitsband an Ihrem Buggy nicht entfernen.

Wenn Sie einen Teil der Gebrauchsanweisung oder der zu beachtenden Sicherheitshinweise nicht verstanden haben, dürfen Sie den Sportwagen nicht verwenden, bis Sie die fraglichen Punkte folgendermaßen geklärt haben:

1. Wenden Sie sich an Ihren Maclaren-Kundenservice, der auf der Rückseite dieser Broschüre aufgeführt ist
2. Sie senden eine E-Mail an die Maclaren-Vertretung unter [info@maclarenbaby.com](mailto:info@maclarenbaby.com)
3. Für weitere Informationen und Neuigkeiten loggen Sie sich bitte bei [maclarenbaby.com](http://maclarenbaby.com) ein
4. Sie besuchen eine Maclaren Niederlassung oder einen autorisierten Händler, wo Ihnen der sichere Gebrauch Ihres Buggy vorgeführt wird. Um eine solche Vorführung zu vereinbaren, können Sie sich mit dem Maclaren-Kundenservice in Verbindung setzen.

**WICHTIG:** Stellen Sie bitte sicher, dass diese Gebrauchsanweisung sorgfältig aufbewahrt wird, um sie zu einem späteren Zeitpunkt wieder konsultieren zu können. Händigen Sie die Gebrauchsanweisung Personen aus, die mit diesem Produkt nicht vertraut sind, bevor diese diesen Buggy in Gebrauch nehmen. Ein Versäumnis, so zu verfahren, setzt die Sicherheit Ihres Kindes aufs Spiel. Riskieren Sie nicht die Sicherheit Ihres Kindes, indem Sie die Gebrauchsanweisung und die Sicherheitshinweise nicht beachten.

**WICHTIG:** FALLS SIE DIE SICHERHEITSANWEISUNGEN IN DER GEBRAUCHSANLEITUNG NICHT VERSTEHEN ODER DEN BUGGY NICHT UNTER EINHALTUNG DIESER ANWEISUNGEN BENUTZEN KÖNNEN, BENUTZEN SIE DIESEN BUGGY BITTE NICHT UND BRINGEN SIE DAS PRODUKT INS GESCHÄFT ZURÜCK.

**IMPORTANTE AVVISO DI SICUREZZA: SI PREGA DI LEGGERE**

Se avete letto e pienamente compreso le istruzioni fornite nel Manuale di istruzioni e le relative avvertenze di sicurezza si dovrebbe allora rimuovere la cinghia rossa di sicurezza sul vostro passeggino.

Se non avete capito un qualsiasi aspetto del manuale di istruzioni e avvertenze sulla relativa sicurezza, che devono essere rispettati, non si deve utilizzare questo passeggino prima di aver chiesto chiarimenti su eventuali problemi tramite:

1. Contattare Maclaren servizio clienti indicato sul retro di questo opuscolo
2. Inviando un email al rappresentante Maclaren all'indirizzo [info@maclarenbaby.com](mailto:info@maclarenbaby.com)
3. Accedi a [maclarenbaby.com](http://maclarenbaby.com) per ulteriori informazioni e aggiornamenti
4. Visita uno showroom Maclaren o un rivenditore autorizzato per una dimostrazione sull'uso sicuro del vostro passeggino. Si può contattare il servizio clienti Maclaren al fine di organizzare una dimostrazione.

**IMPORTANTE:** Si prega di assicurarsi che questo manuale di istruzioni sia mantenuto per riferimento futuro e che si trasmetta a chi non conosce questo prodotto prima di utilizzare questo passeggino. La mancata osservanza di tali requisiti possono compromettere la sicurezza del vostro bambino. Non mettere a rischio la sicurezza del bambino per non seguire il manuale di istruzioni e le relative avvertenze sulla sicurezza.

**IMPORTANTE:** SE NON SI È IN GRADO DI COMPRENDERE O USARE QUESTO PASSEGGINO SECONDO LE ISTRUZIONI DI FUNZIONAMENTO IN SICUREZZA NELLE ISTRUZIONI PER L'USO, NON UTILIZZARLO E RITORNATE IL PRODOTTO IN MAGAZZINO.

**BELANGRIJKE VEILIGHEIDSHERRINNERING: LEES DIT DOOR**

Wanneer u de instructies in de Gebruikershandleiding alsook de daarin opgenomen veiligheids waarschuwingen heeft gelezen en deze volledig begrijpt, kunt u nu het rode veiligheidskoord van uw Buggy verwijderen.

Heeft u nog niet ieder aspect van de Gebruikershandleiding en de daarin opgenomen veiligheids waarschuwingen, die nageleefd moeten worden, begrepen, dan moet u deze Buggy niet gebruiken totdat u verduidelijking van de betreffende kwesties heeft gekregen door:

1. Neem contact op met uw lokale Maclaren klantenservice. U vindt de adresgegevens op de achterzijde van dit boekje
2. Een e-mail te sturen naar een vertegenwoordiger van Maclaren. Dit kan op [info@maclarenbaby.com](mailto:info@maclarenbaby.com)
3. Inloggen bij [maclarenbaby.com](http://maclarenbaby.com) voor meer informatie en updates
4. Een Maclaren Showroom of bevoegde verkoper te bezoeken voor een demonstratie van het veilige gebruik van uw buggy. U kunt ook contact op nemen met het Maclaren Klantencentrum om zo'n demonstratie af te spreken.

**BELANGRIJK:** Zorg dat deze Gebruikershandleiding wordt bewaard voor toekomstige naslag en dat deze wordt verstrekt aan iedereen die niet bekend is met het product vóórdat de bewuste persoon deze Buggy zal gebruiken. Nalatigheid kan de veiligheid van uw kind nadelig beïnvloeden. Breng de veiligheid van uw kind niet in het geding door de Gebruikershandleiding en daarin opgenomen veiligheids waarschuwingen niet op te volgen.

**BELANGRIJK:** WANNEER U NIET IN STAAT BENT OM DEZE BUGGY TE BEGRIJPEN OF TE GEBRUIKEN IN OVEREENSTEMMING MET DE INSTRUCTIES VOOR VEILIGE BEDIENING, ZOALS OMSCHREVEN IN DEZE GEBRUIKERSHANDLEIDING, GEBRUIKT U DEZE BUGGY DAN NIET EN BRENG HEM TERUG NAAR DE WINKEL.

**VIKTIGT SÄKERHETSPÅMINNELSE: LÄS DETTA**

Om du har läst och till fullo förstått instruktionerna i bruksanvisningen och de medföljande säkerhetsvarningarna kan du nu ta bort den röda säkerhetsstroppen på vagnen.

Om det är någon del i bruksanvisningen och de medföljande varningarna som du inte har förstått men som måste följas, får du inte använda denna Buggy förrän du fått klarhet i alla frågor genom att antingen:

1. Kontakta din lokala Maclaren kundtjänst, som anges på baksidan av detta häfte
2. Skicka ett e-mail till en Maclaren-representant på [info@maclarenbaby.com](mailto:info@maclarenbaby.com)
3. Logga in på [maclarenbaby.com](http://maclarenbaby.com) för mer information och uppdateringar
4. Besök ett Maclaren Showroom eller en auktoriserad återförsäljare för en demonstration om hur du använder din barnvagn på ett säkert sätt. Du kan kontakta Maclarens kundtjänst för att ordna en sådan demonstration.

**VIKTIGT:** Se till att denna bruksanvisning förvaras för framtida bruk och förs vidare till någon som inte känner till denna produkt innan de använder den här Buggy. Underlåtenhet att göra detta kan påverka ditt barns säkerhet. Placera inte ditt barns säkerhet på spel genom att inte följa bruksanvisningen och medföljande säkerhetsanvisningar.

**VIKTIGT:** OM DU INTE FÖRSTÅR ELLER KAN ANVÄNDA DENNA BUGGY I ENLIGHET MED SÄKERHETSINSTRUKTIONERNA I DENNA BRUKSANVISNING VÄNLIGEN AVSTÅ FRÅN ATT ANVÄNDA DEN HÄR BUGGYN OCH LÄMNA TILLBAKS PRODUKTEN TILL BUTIKEN.

**VIGTIG SIKKERHEDSPÅMINDELSE: LÆS VENLIGST**

Hvis du har læst og forstået den vedlagte vejledning i instruktionsbogen og de medfølgende sikkerhedsadvarsler, må du nu fjerne den røde sikkerhedsstrop på din klapvogn.

Hvis du ikke fuldt ud har forstået alle instruktionsbogens aspekter og de medfølgende sikkerhedsadvarsler, der skal overholdes, må du ikke bruge denne klapvogn, før du har fået en afklaring på disse spørgsmål ved enten at:

1. Kontakt din lokale Maclaren kundeservice, som er angivet bag på denne pjece
2. Maile til en Maclaren-repræsentant på [info@maclarenbaby.com](mailto:info@maclarenbaby.com)
3. Log ind på [maclarenbaby.com](http://maclarenbaby.com) for yderligere information og opdateringer
4. Besøge et Maclaren-showroom eller en autoriseret forhandler og få en demonstration i sikkerhed brug af klapvognen. Du kan kontakte Maclarens kundeservice for at få arrangeret sådan en demonstration.

**VIGTIGT:** Du bedes sørge for, at denne instruktionsbog bliver gemt til senere brug, og at den videregives til dem, der ikke er bekendt med dette produkt, inden de bruger denne klapvogn. Hvis du undlader at gøre det, kan det påvirke dit barns sikkerhed. Bring ikke dit barns sikkerhed i fare ved ikke at følge instruktionsbogen og de medfølgende advarsler.

**VIGTIGT:** HVIS DU IKKE ER I STAND TIL AT FORSTÅ ELLER BRUGE DENNE KLAPVOGN I OVERENSSTEMMELSE MED SIKKERHEDSVEJLEDNINGEN I INSTRUKTIONSBOKEN, BEDES DU UNGDÅ AT BRUGE DENNE KLAPVOGN OG RETURNERE PRODUKTET TIL BUTIKKEN.

**WAŻNE PRZYPOMNIENIE DOT. BEZPIECZEŃSTWA: PROSZĘ PRZECZYTAĆ**

Jeśli przeczytali Państwo i w pełni zrozumieli instrukcje przedstawione w Instrukcji Obsługi i dołączonych ostrzeżeniach na temat bezpieczeństwa, mogą Państwo usunąć czerwony pasek zabezpieczający z wózka.

Jeśli nie rozumieją Państwo w pełni jakiegoś aspektu instrukcji obsługi i dołączonych do niej ostrzeżeń, których należy przestrzegać, nie mogą Państwo korzystać z tego wózka, dopóki nie wyjaśnią Państwo wątpliwości przez:

1. kontaktowanie się z lokalną obsługą klienta firmy Maclaren podaną na końcu tej broszury
2. Wysłanie wiadomości e-mail do przedstawiciela Maclaren na stronie [info@maclarenbaby.com](mailto:info@maclarenbaby.com)
3. W celu uzyskania dodatkowych informacji oraz aktualizacji, zaloguj się na stronę [maclarenbaby.com](http://maclarenbaby.com)
4. Odwiedzenie salonu Maclaren lub autoryzowanego sprzedawcy detalicznego w celu zademonstrowania bezpiecznego używania wózka. Mogą Państwo skontaktować się Obsługą Klienta Maclaren w celu przygotowania takiej demonstracji.

**WAŻNE:** Proszę zadbać o to, aby niniejsza instrukcja obsługi została zachowana na przyszłość i przekazana każdej osobie, która nie zna tego produktu, zanim zacznie go używać. Niezastosowanie się do tego może mieć wpływ na bezpieczeństwo dziecka. Nie wolno narażać bezpieczeństwa dziecka przez postępowanie niezgodne z Instrukcją Obsługi i dołączonymi do niej ostrzeżeniami

**WAŻNE:** JEŚLI NIE SĄ PAŃSTWO W STANIE ZROZUMIEĆ DZIAŁANIA ANI KORZYSTAĆ Z TEGO WÓZKA ZGODNIE Z INSTRUKCJAMI BEZPIECZNEGO UŻYWANIA, PROSZĘ POWSTRZYMAĆ SIĘ OD UŻYWANIA WÓZKA I ZWRÓCIĆ GO DO SKLEPU.

## ВАЖНАЯ ПАМЯТКА ПО ТЕХНИКЕ БЕЗОПАСНОСТИ: ПОЖАЛУЙСТА, ПРОЧТИТЕ

Если Вы прочли и полностью поняли указания, приведенные в Справочнике владельца и сопутствующих указаниях по безопасности, можете снять красную защитную ленту с Вашей коляски.

Если Вам что-либо не понятно в Справочнике владельца и сопутствующих указаниях по безопасности, которым необходимо следовать, Вы не должны использовать эту коляску, пока не разберетесь во всем одним из следующих способов:

1. Обращение в Вашу местную службу поддержки клиентов “Maclaren”, указанным на обратной стороне данного буклета
2. Отправить электронное сообщение представителю “Maclaren” [info@maclarenbaby.com](mailto:info@maclarenbaby.com)
3. Войти на [maclarenbaby.com](http://maclarenbaby.com) для более подробной информации и новостей
4. Посетить выставочный зал “Maclaren” или официальный пункт продажи, чтобы посмотреть демонстрацию, посвященную безопасности использования Вашей коляски. Вы можете обратиться в службу поддержки клиентов “Maclaren”, чтобы договориться об организации такой демонстрации.

**ВАЖНО:** Пожалуйста, обязательно сохраняйте данный Справочник владельца для дальнейшего использования и передачи любому другому лицу, не знакомому с данным товаром, прежде чем оно начнет использовать данную коляску. Несоблюдение этого требования может отрицательно сказаться на безопасности Вашего ребенка. Не стоит рисковать безопасностью Вашего ребенка, не соблюдая правила Справочника владельца и сопутствующих указаний по безопасности.

**ВАЖНО:** ЕСЛИ ВЫ НЕ В СОСТОЯНИИ ПОНЯТЬ ИЛИ ИСПОЛЬЗОВАТЬ ДАННУЮ КОЛЯСКУ В СООТВЕТСТВИИ С ТРЕБОВАНИЯМИ К БЕЗОПАСНОЙ ЭКСПЛУАТАЦИИ, ОПИСАННЫЕ В ДАННОЙ ИНСТРУКЦИИ ПОЛЬЗОВАТЕЛЯ, ПОЖАЛУЙСТА, ВОЗДЕРЖИТЕСЬ ОТ ИСПОЛЬЗОВАНИЯ ДАННОЙ КОЛЯСКИ И ВЕРНИТЕ ТОВАР В МАГАЗИН.

## ΣΗΜΑΝΤΙΚΗ ΥΠΟΜΝΗΣΗ ΑΣΦΑΛΕΙΑΣ: ΠΑΡΑΚΑΛΕΙΣΤΕ ΝΑ ΤΗ ΔΙΑΒΑΣΕΤΕ

Αν έχετε διαβάσει και καταλάβει πλήρως τις οδηγίες που παρέχονται στο Εγχειρίδιο Κατόχου και τις συνοδούμεσες προειδοποιήσεις ασφαλείας θα πρέπει τώρα να αφαιρέσετε τον κόκκινο ιμάντα ασφαλείας πάνω στο Παιδικό σας Αμαξίδιο.

Αν δεν έχετε καταλάβει την οποιαδήποτε πτυχή του Εγχειριδίου Κατόχου και τις συνοδούμεσες προειδοποιήσεις ασφαλείας, οι οποίες οφείλουν να τηρούνται, δεν πρέπει να χρησιμοποιείτε αυτό το Παιδικό Αμαξίδιο έως ότου έχετε ζητήσει διευκρινήσεις πάνω σε οποιοδήποτε θέμα, είτε:

1. Επικοινωνήστε με τη εξυπηρέτηση πελατών της Maclaren που αναγράφεται στο πίσω μέρος αυτού του φυλλαδίου
2. Αποστέλλοντας ένα ηλεκτρονικό μήνυμα (e-mail) σε έναν αντιπρόσωπο της Maclaren στο δικτυακό τόπο [info@maclarenbaby.com](mailto:info@maclarenbaby.com)
3. Σύνδεση στο [maclarenbaby.com](http://maclarenbaby.com) για περισσότερες πληροφορίες και ενημερώσεις
4. Επισκεφθείτε μια Αίθουσα Επιδείξεων της Maclaren εκθετήριο ή έναν εξουσιοδοτημένο μεταπωλητή για μια επίδειξη πάνω στην ασφαλή χρήση του παιδικού σας αμαξιδίου. Μπορείτε να έλθετε σε επαφή με τις Υπηρεσίες Πελατών της Maclaren ούτως ώστε να διευθετηθεί μια τέτοιου είδους επίδειξη.

**ΣΗΜΑΝΤΙΚΟ:** Παρακαλείστε να βεβαιωθείτε ότι αυτό το Εγχειρίδιο Κατόχου έχει φυλαχθεί για μελλοντική αναφορά και έχει δοθεί στον οποιονδήποτε (στην οποιαδήποτε) που δεν είναι εξοικειωμένος/η με το προϊόν αυτό πριν να χρησιμοποιήσουν αυτό το Παιδικό Αμαξίδιο. Τυχόν παράλειψη μπορεί να επηρεάσει την ασφάλεια του παιδιού σας. Μη θέτετε την ασφάλεια του Παιδιού σας σε κίνδυνο με το να μην ακολουθείτε το Εγχειρίδιο Κατόχου και τις συνοδούμεσες προειδοποιήσεις ασφαλείας.

**ΣΗΜΑΝΤΙΚΟ:** ΑΝ ΑΔΥΝΑΤΕΙΤΕ ΝΑ ΚΑΤΑΛΑΒΕΤΕ Ή ΝΑ ΧΡΗΣΙΜΟΠΟΙΗΣΕΤΕ ΑΥΤΟ ΤΟ ΠΑΙΔΙΚΟ ΑΜΑΞΙΔΙΟ ΣΥΜΦΩΝΑ ΜΕ ΤΙΣ ΟΔΗΓΙΕΣ ΑΣΦΑΛΟΥΣ ΛΕΙΤΟΥΡΓΙΑΣ ΣΤΟ ΕΓΧΕΙΡΙΔΙΟ ΧΡΗΣΤΗ, ΠΑΡΑΚΑΛΕΙΣΤΕ ΝΑ ΑΠΟΦΥΓΕΤΕ ΤΗ ΧΡΗΣΗ ΑΥΤΟΥ ΤΟΥ ΠΑΙΔΙΚΟΥ ΑΜΑΞΙΔΙΟΥ ΚΑΙ ΝΑ ΕΠΙΣΤΡΕΨΕΤΕ ΤΟ ΠΡΟΪΟΝ ΣΤΟ ΚΑΤΑΣΤΗΜΑ.

## ÖNEMLİ GÜVENLİK HATIRLATMASI: LÜTFEN OKUYUN

Kullanıcı Kılavuzu'nu ve kılavuzla birlikte gelen güvenlik uyarılarında yer alan açıklamaları tamamen okuyup anladığınız takdirde Çocuk Arabası'nın üstündeki kırmızı güvenlik şeridini çıkartabilirsiniz.

Kullanıcı Kılavuzu ya da kılavuzla birlikte gelen muhakkak uyulması gereken güvenlik uyarıları hakkında anlamadığınız bir nokta varsa, aşağıda belirtilen seçenekleri uygulayıp durumu netleştirmeden Çocuk Arabasını kullanmayın:

1. Elinizdeki güvenlik talimatlarının arkasındaki uygun üzerinden yerel Maclaren müşteri hizmetleriyle iletişime geçin
2. [info@maclarenbaby.com](mailto:info@maclarenbaby.com) üzerinden Maclaren temsilcilerine e-posta yollayın
3. Daha fazla bilgi ve güncelleme için [maclarenbaby.com](http://maclarenbaby.com) adresinden giriş yapın
4. Çocuk arabasının güvenli kullanımına dair bir sunum için Maclaren mağazalarını ya da yetkili satıcılarını ziyaret edin. Bu tarz bir sunum ayarlamak için Maclaren Müşteri Hizmetleri ile iletişime geçebilirsiniz.

**ÖNEMLİ:** Lütfen Kullanıcı Kılavuzu'nun ileride referans olması için saklayın ve bu ürünü daha önce kullanmamış birine Çocuk Arabasını kullanmadan önce bu kılavuzu verin. Bunları yapmadığınız takdirde çocuğunuzun güvenliği tehlike altına girebilir. Kullanıcı Kılavuzu ile kılavuzla birlikte gelen güvenlik uyarılarına uymayarak çocuğunuzun güvenliğini tehlikeye atmayın.

**ÖNEMLİ:** KULLANICI KILAVUZUNDAKİ GÜVENLİK UYARILARINI ANLAMADIĞINIZ YA DA ÇOCUK ARABASINI BU UYARILARA UYACAK ŞEKİLDE KULLANMADIĞINIZ TAKDİRDE LÜTFEN ÇOCUK ARABASINI KULLANMAYIN VE ÜRÜNÜ MAĞAZAYA GERİ GÖTÜRÜN.

## LEMBRETE DE SEGURANÇA IMPORTANTE: LEIA

Se você leu e entendeu as instruções fornecidas no Manual do Proprietário e avisos de segurança acompanhantes, agora você deve remover a alça de segurança vermelha no seu Carrinho.

Se você ainda não compreendeu totalmente qualquer aspecto do Manual do Proprietário e avisos de segurança acompanhantes, que devem ser cumpridos, você não deve utilizar este Carrinho até que você tenha procurado esclarecimentos sobre quaisquer dúvidas por meio de:

1. Entre em contato com o atendimento ao consumidor Maclaren listados no verso deste folheto.
2. Enviar um email ao representante da Maclaren pelo site [info@maclarenbaby.com](mailto:info@maclarenbaby.com)
3. Acesse [maclarenbaby.com](http://maclarenbaby.com) para mais informações e atualizações
4. Visitar um Showroom da Maclaren ou revendedor autorizado para uma demonstração sobre o uso seguro de seu carrinho. Você pode entrar em contato com o Atendimento ao Cliente da Maclaren, a fim de organizar tal demonstração.

**IMPORTANTE:** Certifique-se que este Manual do Proprietário é guardado para referência futura e é transmitido para quem não está familiarizado com este produto antes de usar esse Carrinho. Não realizar isso pode afetar a segurança do seu filho. Não coloque a segurança do seu filho em risco por não seguir o Manual do Proprietário e avisos de segurança acompanhantes.

**IMPORTANTE:** SE VOCÊ NÃO PUDER COMPREENDER OU USAR ESTE CARRINHO DE ACORDO COM AS INSTRUÇÕES DE OPERAÇÃO DE SEGURANÇA NO MANUAL DO PROPRIETÁRIO POR FAVOR, NÃO UTILIZE ESSE CARRINHO E DEVOLVA O PRODUTO À LOJA.

## PENGINGAT KESELAMATAN PENTING: HARAP DIBACA

Jika Anda telah membaca dan memahami sepenuhnya instruksi yang diberikan dalam Manual Pemilik dan peringatan keselamatan yang diberikan, Anda dapat melepaskan tali pengaman merah pada Kereta Anda.

Jika Anda belum mengerti sepenuhnya bagian mana pun dari Manual Pemilik dan peringatan keselamatan yang diberikan, yang harus dipatuhi, Anda tidak boleh menggunakan Kereta ini hingga Anda mendapatkan penjelasan mengenai setiap masalah baik dengan:

1. Menghubungi layanan pelanggan Maclaren yang terdapat di bagian belakang buklet ini
2. Mengirim email kepada perwakilan Maclaren di [info@maclarenbaby.com](mailto:info@maclarenbaby.com)
3. Masuk ke [maclarenbaby.com](http://maclarenbaby.com) untuk berita terbaru dan informasi lebih lanjut
4. Mengunjungi Ruang Pamer Maclaren atau peritel resmi untuk mendemonstrasikan penggunaan kereta yang aman. Anda dapat menghubungi Layanan Pelanggan Maclaren untuk mengatur demonstrasi tersebut.

**PENGINGAT KESELAMATAN:** Harap dibaca bahwa Manual Pemilik ini disimpan untuk rujukan mendatang dan diberikan kepada siapa saja yang belum memahami produk ini sebelum Kereta ini digunakan. Gagal melakukan hal tersebut dapat memengaruhi keselamatan Anak Anda. Jangan bahayakan keselamatan Anak Anda dengan tidak mengikuti Manual Pemilik dan peringatan keselamatan yang diberikan.

**PENTING:** JIKA ANDA TIDAK DAPAT MEMAHAMI ATAU MENGGUNAKAN KERETA BAYI INI SESUAI DENGAN INSTRUKSI PENGOPERASIAN YANG AMAN DALAM PANDUAN PEMILIK INI, HARAP JANGAN GUNAKAN KERETA BAYI INI DAN KEMBALIKAN PRODUK KE TOKO.

## 重要安全提示：请仔细阅读

如果您已仔细阅读并完全了解用户指南及相关安全警告，请拆除本产品上的红色安全带。

使用此车时必须遵循使用手册及其安全警告，若对其中任意方面存在疑惑，请通过以下方式理解后方可使用：

1. 联络 Maclaren 客户服务中心（联络方式载于本手册背部）
2. 登陆 [info@maclarenbaby.com](mailto:info@maclarenbaby.com) 并发送邮件给 Maclaren 员工
3. 登录到 [maclarenbaby.com](http://maclarenbaby.com)，下载最新资讯及更新
4. 前往 Maclaren 展厅或授权零售店观看婴儿车安全使用示范。您可联系 Maclaren 客服中心具体安排。

**重要信息：**请保存好使用手册以便日后参考，并确保不熟悉该产品的用户在使用婴儿车时先行传阅。若不依此行动，可能影响您孩子的安全。务必遵循使用手册及其安全警告，以确保孩子的安全。

**重要信息：**如果您不明白或无法根据用户指南中的安全操作指示使用本产品，请不要使用本产品并将其退还至出售本产品的商店。

## 重要安全提示：請仔細閱讀

如果您已仔細閱讀並完全了解用戶指南及相關安全警告，請拆除本產品上的紅色安全帶。

使用此車時必須遵循使用手冊及其安全警告，若對其中任意方面存在疑惑，請通過以下方式理解後方可使用：

1. 聯絡 Maclaren 客戶服務中心（聯絡方式載於本手冊背部）
2. 登陸 [info@maclarenbaby.com](mailto:info@maclarenbaby.com) 并發送郵件給Maclaren員工
3. 登錄到 [maclarenbaby.com](http://maclarenbaby.com)，下載最新資訊及更新
4. 前往 Maclaren 展廳或授權零售店觀看嬰兒車安全使用示範。您可聯繫Maclaren客服中心具體安排。

**重要信息：**請保存好使用手冊以便日後參考，並確保不熟悉該產品的用戶在使用嬰兒車時先行傳閱。若不依此行動，可能影響您孩子的安全。務必遵循使用手冊及其安全警告，以確保孩子的安全。

**重要信息：**如果您不明白或無法根據用戶指南中的安全操作指示使用本產品，請不要使用本產品並將其退還至出售本產品的商店。

## تذكير هام للسلامة: الرجاء القراءة بعناية

إذا كنت قد قرأت وفهمت تماماً التعليمات الواردة في دليل المستخدم وتحذيرات السلامة المصاحبة له، فيمكنك الآن إزالة شريط السلامة الأحمر عن العربة.

إن لم تكن قد فهمت تماماً أي قسم من أقسام دليل المستخدم أو تحذيرات السلامة المصاحبة، والتي يجب التقيد بها تماماً، فلا تستخدم هذه العربة إلى أن تحصل على توضيح لتلك الأمور إما من خلال:

1. اتصل بمندوب Maclaren المحلي لخدمة العملاء على الرقم المبين على ظهر تعليمات السلامة هذه
2. إرسال رسالة إلكترونية إلى ممثل Maclaren على العنوان [info@maclarenbaby.com](mailto:info@maclarenbaby.com)
3. قم بتسجيل الدخول إلى [maclarenbaby.com](http://maclarenbaby.com) لمزيد من المعلومات والتحديثات
4. زيارة أحد معارض Maclaren أو وكيلها المعتمد ليوضح لك تعليمات السلامة الخاصة بالعربة. يمكنك الاتصال بممثل Maclaren لخدمة العملاء لترتيب أمر العرض التوضيحي.

**هام:** الرجاء الاحتفاظ بدليل المستخدم للرجوع إليه عند الحاجة مستقبلاً، وتقديمه إلى أي شخص غير متمرس في استخدام المنتج قبل أن يبدأ باستخدام العربة. قد يؤدي عدم التقيد بذلك إلى الإضرار بسلامة طفلك. لا تعرض سلامة طفلك للخطر بسبب عدم التقيد بدليل المستخدم وتحذيرات السلامة المصاحبة.

**هام:** إن لم تتمكن من فهم التعليمات أو استخدام العربة وفقاً لتعليمات السلامة الواردة في دليل المستخدم هذا، الرجاء عدم استخدام العربة وإعادة المنتج إلى المتجر.

## 安全に関する重要なお知らせ：必ずお読みください。

ご使用になる前には、取扱説明書ならびに「安全上のご注意」をよくお読みのうえ、正しくお使いください。

取扱説明書をお読みになる前に、赤い安全ストラップを取り外さないでください。

取扱説明書や「安全上のご注意」の内容に不明点や疑問点がある場合には、下記のいずれかの方法により不明点や疑問点が解消するまで、ストローラーを使用しないでください。

マクラレーンジャパンカスタマーセンターまで、お電話、または、メールにてお問い合わせ

輸入者：マクラレーンジャパン株式会社

商品に対する問い合わせ：マクラレーンジャパンカスタマーセンター：

お電話で 050 3136 3773 メールで [support@maclaren.co.jp](mailto:support@maclaren.co.jp)

**重要：**取扱説明書や「安全上のご注意」にしたがったストローラーの使用法をご理解いただけない場合や、同意いただけない場合には、このストローラーを使用せず、ご購入された販売店まで返品してください。

**重要：**本取扱説明書をお読みになった後は、必要なときにすぐに取り出せる場所に大切に保管してください。

**重要：**ストローラーを第三者に譲渡する場合は、取扱説明書と「安全上のご注意」も一緒に譲渡してください。

## 중요 안전 메모: 이 안전 메모를 읽어 주십시오.

사용설명서와 첨부된 안전 경고의 지침을 읽고 완전히 숙지했다면 이제 유모차의 빨간색 안전끈을 풀어야 합니다.

사용설명서와 첨부된 필수 안전 경고의 어느 부분에 대해 완전히 이해하지 못한 경우 다음과 같은 방법으로 명확히 이해할 때까지는 이 유모차를 사용해서는 안 됩니다.

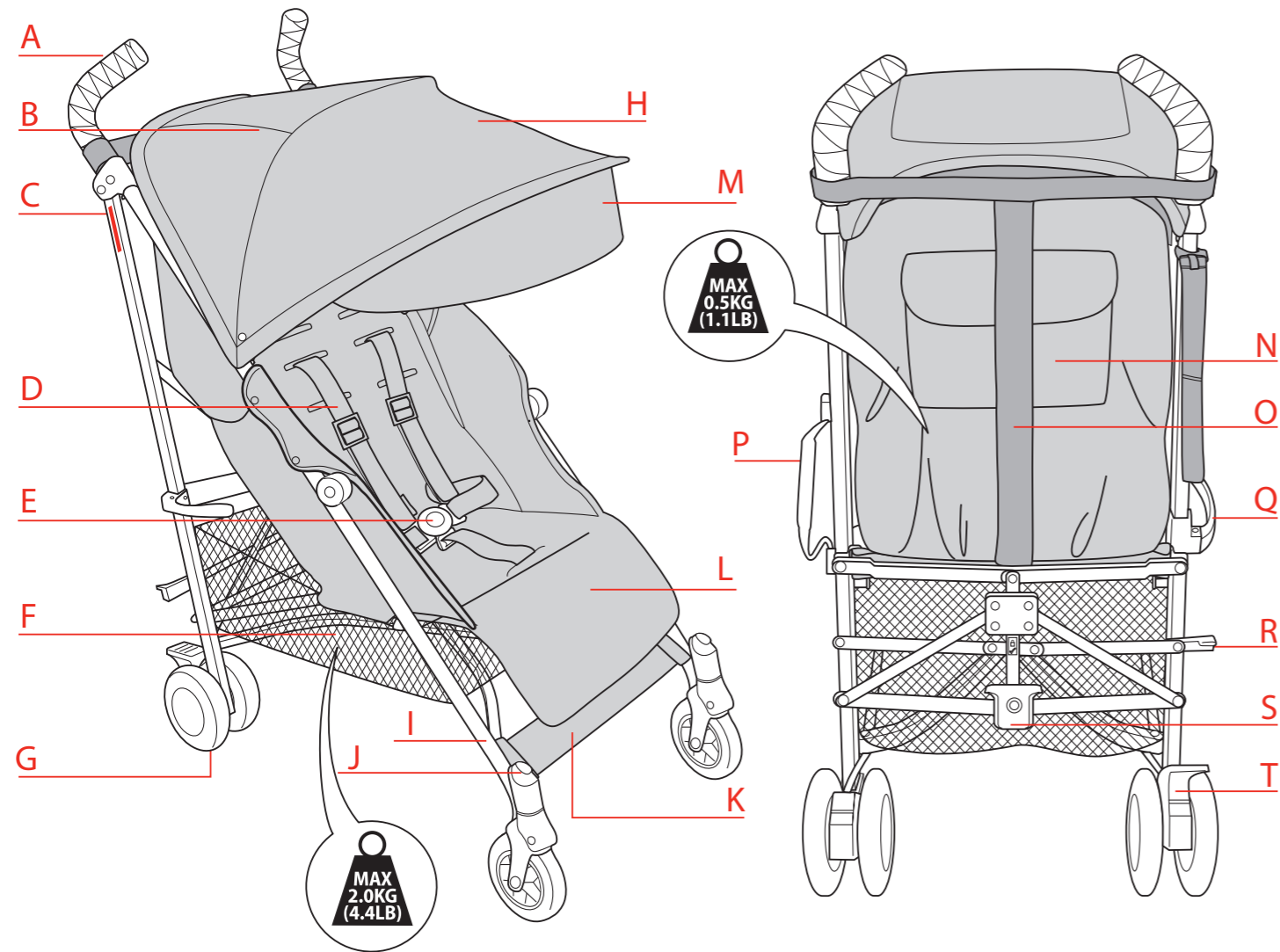
1. 본 사용설명서 뒷 부분에 열거된 해당 지역의 Maclaren 고객 서비스 센터에 문의하십시오.
2. [info@maclarenbaby.com](mailto:info@maclarenbaby.com) 에서 Maclaren 담당자에게 이메일을 보내십시오.
3. 자세한 사항 및 업데이트를 확인하려면 [maclarenbaby.com](http://maclarenbaby.com) 으로 로그인하십시오.
4. Maclaren 전시장 또는 공식 소매점을 방문하여 시연을 통해 안전한 유모차 사용법을 배우십시오. Maclaren 고객 서비스 센터에 연락하여 제품 사용법 시연을 예약할 수 있습니다.

**중요:** 나중에 참조할 수 있도록 이 사용설명서를 보관해 주십시오. 또한 이 유모차를 사용하려는 사람이 제품에 익숙하지 않을 경우 이 사용설명서를 전달하여 숙지하도록 하십시오. 그렇게 하지 않을 경우 아이의 안전에 영향을 미칠 수 있습니다. 사용설명서와 첨부된 안전 경고를 따르지 않을 경우 아이의 안전에 해가 될 수 있으므로 주의하시기 바랍니다.

**중요:** 이 유모차의 사용법을 이해할 수 없거나 사용설명서의 안전 작동 지침에 따라 사용할 수 없는 경우 유모차를 사용하지 말고 매장에 반품해 주시기 바랍니다.

**PRODUCT OVERVIEW**  
 COMPOSITION DU PRODUIT  
 INFORMACIÓN GENERAL DEL PRODUCTO  
 PRODUKTÜBERSICHT  
 PANORAMICA DEI PRODOTTI  
 PRODUCTOVERZICHT  
 PRODUKTÖVERSIKT  
 PRODUKTÖVERSIGT  
 PRZEGLĄD PRODUKTU  
 ОБОЗР ТОВАРА  
 ΕΠΙΣΚΟΠΗΣΗ ΠΡΟΪΟΝΤΟΣ  
 ÜRÜN TANITIMI  
 DESCRIÇÃO GERAL DO PRODUTO  
 IKHTISAR PRODUK  
 产品概覽  
 各部の名称  
 제품 개요  
 لمحة عن المنتج

(Quest)

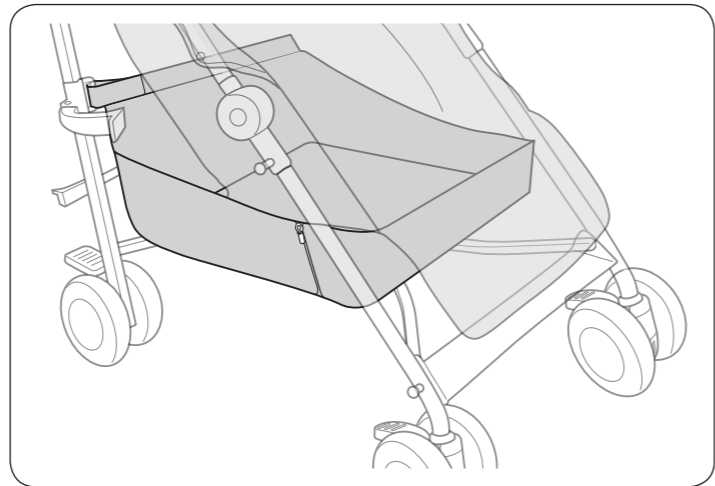


<b>A</b> <b>Handle</b> Poignée Manillar Griff Manico Hendel Handtag Håndtag Rączka Ручка Λαβή Sap Alça Pegangan 把手 把手 ハンドル 손잡이 المقبض	<b>B</b> <b>Window</b> Fenêtre Ventana Fenster Finestra Kijkvenster Fönster Vindue Okienko Okno Παράθυρο Pencere Abertura Jendela 窗口 窗口 ウインドウ 확인창 نافذة	<b>C</b> <b>Buggy Model</b> Modèle Poussette Modelo silla de paseo Kinderwagen modell Modello passeggino Wandelwagen model Sittvagnsmodell Klapvognsmodell Model wózka spacerowego Модель коляски Μοντέλο καροτσιού Bebek Arabası Modeli Modelo de carrinho de criança Model Kereta Bayi 嬰兒車型号 嬰兒車型號 モデル名表示 사륜차 모델 موديل العربة	<b>D</b> <b>Harness</b> Harnais Arnés Geschirr Imbracatura Harnas Sele Seletøj Szelek Ремня Του καθίσματος ζώνη Kemer Cinto de segurança Sabuk Penahan 安全带 安全带 5点式安全ヘルト 하네스 حزام الأمان	<b>E</b> <b>Harness Buckle</b> Boucle du harnais Hebilla del arnés Gurtschloss Fibbia imbracatura Harnasslutning Bälteslås Selespænde Sprzączka szelek Пряжка ремня Πόρπη Ιμάντα Kemer Tokası Fivela do Cinto Sabuk Penahan 安全带扣 安全带扣 バックル 안벨트 إبزيم القفل	<b>F</b> <b>Shopping Basket</b> Panier à courses Cesta Einkaufskorb Cestello Winkelmandje Kundvagn Indkøbskurv Kosz na zakupy Корзина для покупок Καλάθι για τα Ψώνια Alışveriş Sepeti Cesto para objetos Keranjang Belanja 购物篮 購物籃 ショッピングバスケット 쇼핑바구니 سلة التسوق	<b>G</b> <b>Tyre</b> Pneu Rueda Reifen Ruota Wiel Däck Dæk Opona Шина Λάστιχο Tekerlek Pneu Ban 輪胎 輪胎 後輪 타이어 الإطار
--	--	--	--	---	---	--

<b>H</b> <b>Hood</b> Capote Capota Haube Cappotta Kap Kápa Kaleche Budka Тент Κουκούλα Tente Toldo Tudung 頂篷 頂篷 フード 캐노피 الغطاء	<b>I</b> <b>Chassis</b> Châssis Chasis Fahrwerk Telaio Chassis Chassi Stel Podwozie Рама Σασι Ískelet Armação Sasis 车架 車架 フロントフレーム 체시 الهيكل	<b>J</b> <b>Swivel Lock</b> Verrou des roues pivotantes Bloqueo antigiro Schwenkverriegelung Blocco girevole Zwenkvergrendeling Vridbart lås Lås til svinghjul Blokada obrotu Фиксатор Διακόπτης Ασφάλισης Teker Sabitleme Kilidi Trava giratória Kunci Poros 旋轉鎖 旋轉鎖 前輪ロック 회전 락 قفل الدوران	<b>K</b> <b>Footrest</b> Repose-pieds Reposapiés Fußstütze Riposa piede Voetensteun Fotstöd Fodhviler Podnózek Подножка Ποδοστήριγμα Ayak Dayanağı Apoio de pé Penahan Kaki 脚踏板 腳踏板 フットレスト 다리받침대 مسند القدم	<b>L</b> <b>Legrest</b> Repose-jambes Reposapiernas Beinstütze Riposa gambe Beensteun Benstöd Benstøtten Podnózek опоры для ног Υποποδίου Bacak dayanağının Descanso de perna Penahan betis 腿墊 腿墊 レッグレスト 다리받침대 مسند القدم	<b>M</b> <b>Sun Visor</b> Pare-soleil Parasol Sonnenblende Aletta parasole Zonnescherm Solskydd Solskærm Osłona przeciwsłoneczna Солнцезащитный козырек Αλεξήλιο Güneşlik Viseira para Sol Pelindung Matahari 遮阳板 遮陽板 サンバイザー 차광막 حاجب الشمس	<b>N</b> <b>Pocket</b> Pochte Bolsillo Ablage Tasca Tas Ficka Lomme Kieszka Карман Τσέπη Cep Bolsa Saku 背襟袋 背襟袋 ポケット 포켓 الجيب
---	---	---	--	--	--	--

<b>O</b> <b>Carry Strap</b> Lanière de transport Correa de transporte Tragegurt Cinghia da trasporto Draagriem Bärrem Bærestrop Pasek do noszenia Ремень для переноски Ιμάντας Μεταφοράς Taşıma Kayışı Faixa de transporte Tali Jinjing 背帶 背帶 キャリーストラップ 휴대용 어깨끈 الحمالة	<b>P</b> <b>Carry Handle</b> Poignée de transport Asa de transporte Tragegriff Manico Handvat Bärhandtag Bærehåndtag Rączka do noszenia Ручка для переноски Λαβή μεταφοράς Taşıma Sarı Alça de transporte Pegangan Jinjing 攜帶把手 攜帶把手 キャリーハンドル 운반 손잡이 مقبض الحمل	<b>Q</b> <b>Uplock</b> Verrou des cannes Cierre superior Sicherungsmechanismus Blocco superiore Inklapvergrendeling Uppåtlås Oplåsning Blokada górna Замок Κίλιτ Kilit Fecho Kunci Atas 上鎖 上鎖 アップロック 업락 القفل	<b>R</b> <b>Secondary Lock</b> Verrou secondaire Bloqueo secundario Zusätzliche Sperre Blocco secundario Onderste vergrendeling Sekundärt lås Sekundær lås Blokada pomocnicza Второстепенный замок Δευτερεύουσα Ασφάλιση İkinci Kilit Trava secundária Kunci Sekunder 輔助鎖 輔助鎖 輔助鎖 第二ロック 보조 락 القفل الثانوي	<b>S</b> <b>Primary Lock</b> Verrou du châssis Bloqueo principal Primärsperre Blocco primario Primaire vergrendeling Primärt lås Primær lås Blokada główna Основной замок Κύρια Ασφάλιση Ana Kilit Trava primária Kunci Utama 主鎖 主鎖 主鎖 フットプレート 기본 락 القفل الأساسي	<b>T</b> <b>Parking Device</b> Dispositif de stationnement Dispositivo de estacionamiento Abstellvorrichtung Dispositivo parcheggio Parkeerrem Parkeringsenhet Parkeringsbremse Hamulec postojowy Устройство парковки Διάταξη Στάθμευσης Park Etme Aparatı Dispositivo de estacionamento Peranti Parkir 停車裝置 停車裝置 ブレーキ 파킹 장치 أداة التوقف
--	--	--	--	---	---

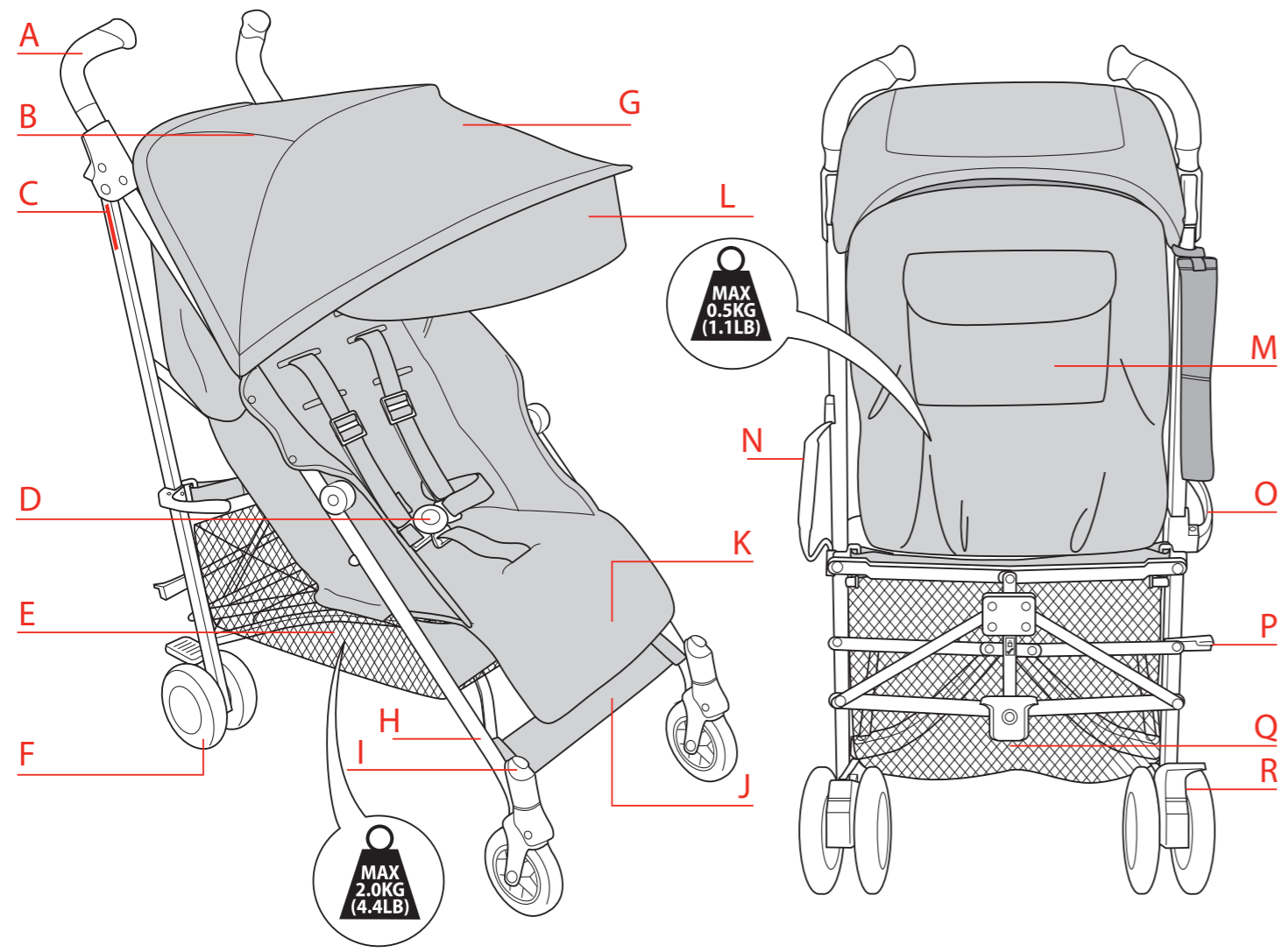
**PRODUCT OVERVIEW**  
 COMPOSITION DU PRODUIT  
 INFORMACIÓN GENERAL DEL PRODUCTO  
 PRODUKTÜBERSICHT  
 PANORAMICA DEI PRODOTTI  
 PRODUCTOVERZICHT  
 PRODUKTÖVERSIKT  
 PRODUKTÖVERSIGT  
 PRZEGLĄD PRODUKTU  
 ОБЗОР ТОВАРА  
 ΕΠΙΣΚΟΠΗΣΗ ΠΡΟΪΟΝΤΟΣ  
 ÜRÜN TANITIMI  
 DESCRIÇÃO GERAL DO PRODUTO  
 IKHTISAR PRODUK  
 产品概覽  
 各部の名称  
 제품 개요  
 لمحة عن المنتج



**\*IF SUPPLIED**  
 Si cet article est inclus  
 Si se suministra  
 Falls Mitgeliefert  
 Se in dotazione  
 Indien aanwezig  
 Om Medleverat  
 Hvor denne medfølger  
 Jeśli Jest w Składzie Zestawu  
 ПРИ НАЛИЧИИ  
 Av παρέχεται  
 Εager Verilimisse  
 Se fornecido  
 Apabila disediakan  
 如有提供  
 仕様により  
 제공된 경우  
 في حال وجودها  
 \*IF SUPPLIED

<b>A</b> <b>Handle</b> Poignée Manillar Griff Manico Hendel Handtag Håndtag Rączka Ручка Λαβή Sap Alça Pegangan 把手 把手 ハンドル 손잡이 المقبض	<b>B</b> <b>Window</b> Fenêtre Ventana Fenster Finestra Kijkvenster Fönster Vindue Okienko Окошко Παράθυρο Pencere Abertura Jendela 窗口 窗口 ウインドウ 확인창 النافذة	<b>C</b> <b>Buggy Model</b> Modèle Poussette Modelo silla de paseo Kinderwagen modell Modello passeggino Wandelwagen model Sittvagnsmodell Klapvognsmodel Model wózka spacerowego Модель коляски Μοντέλο καροτσιού Bebek Arabası Modeli Modelo de carrinho de criança Model Kereta Bayi 婴儿车型号 嬰兒車型號 モデル名表示 사륜차 모델 موديل العربة	<b>D</b> <b>Harness Buckle</b> Boucle du harnais Hebilla del arnés Gurtschloss Fibbia imbracatura Harnassluiting Bälteslås Selespænde Sprzączka szelek Пряжка ремня Πόρπη Ιμάντα Kemer Tokası Fivela do Cinto Sabuk Penahan 安全带扣 安全带扣 バックル 안전벨트 إبزيم القفل	<b>E</b> <b>Shopping Basket</b> Panier à courses Cesta Einkaufskorb Cestello Winkelmandje Kundvagn Indkøbskurv Kosz na zakupy Κορзина для покупок Καλάθι για τα Ψώνια Alışveriş Sepeti Cesto para objetos Keranjang Belanja 購物籃 購物籃 ショッピングバスケット 쇼핑바구니 سلة التسوق	<b>F</b> <b>Tyre</b> Pneu Rueda Reifen Ruota Wiel Däck Dæk Opona Шина Λάστιχο Tekerlek Pneu Ban 輪胎 輪胎 後輪 타이어 الإطار	<b>G</b> <b>Hood</b> Capote Capota Haube Cappotta Kap Kápa Kaleche Budka Тент Κουκούλα Tente Toldo Tudung 頂篷 頂篷 フード 캐노피 الغطاء
--	--	---	--	---	--	---

(Techno XT)

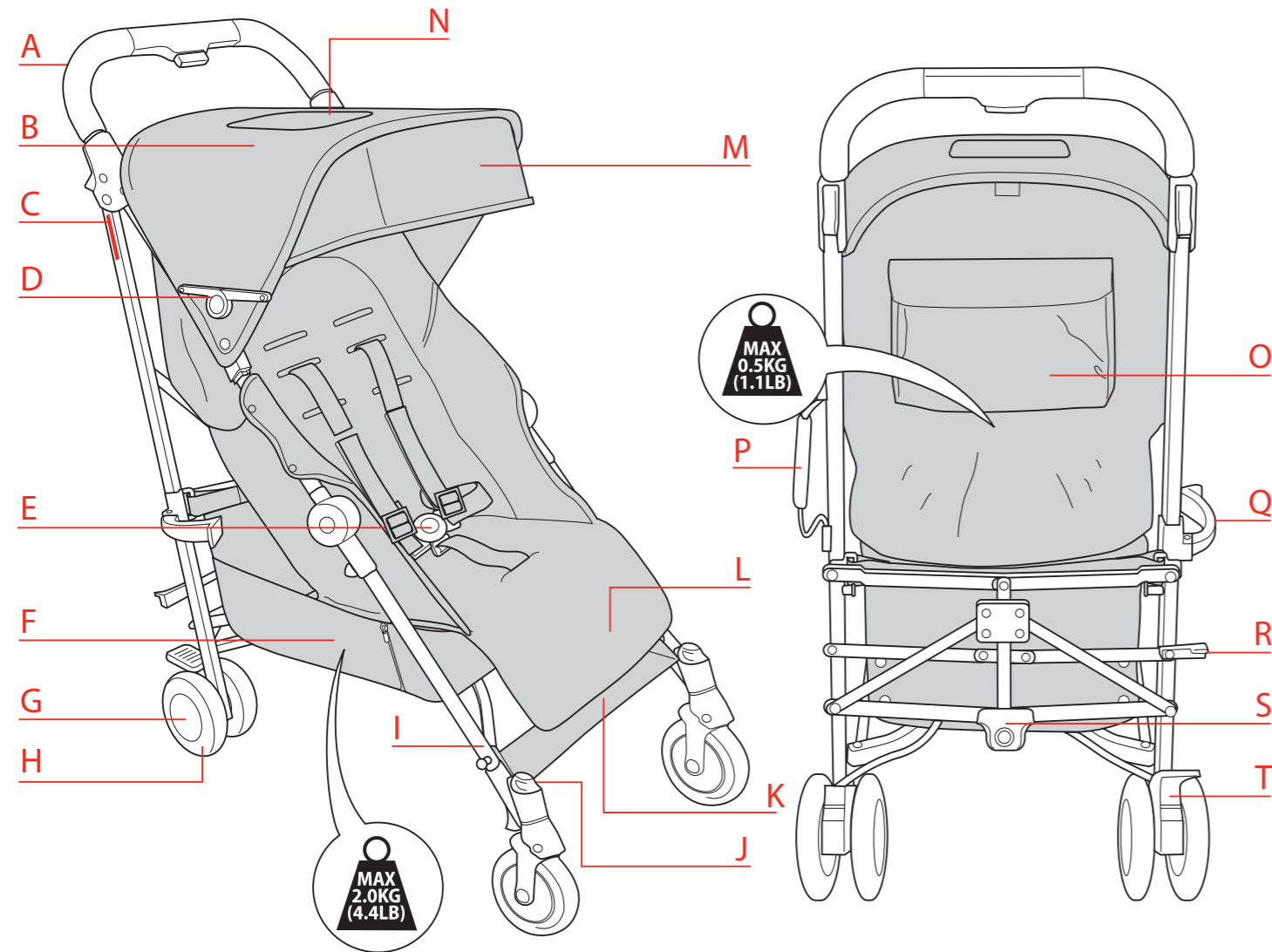


<b>H</b> <b>Chassis</b> Châssis Chasis Fahrwerk Telaio Chassis Chassi Stel Podwozie Рама Σασί Ískelet Armação Sasis 车架 車架 フロントフレーム 새시 الهيكل	<b>I</b> <b>Swivel Lock</b> Verrou des roues pivotantes Bloqueo antigiro Schwenkverriegelung Blocco girevole Zwenkvergrendeling Vridbart lås Lås til svinghjul Blokada obrotu Фиксатор Διακόπτης Ασφάλισης Teker Sabitleme Kilidi Trava giratória Kunci Poros 旋转锁 旋轉鎖 前輪ロック 회전 락 قفل الدوران	<b>J</b> <b>Footrest</b> Repose-pieds Reposapiés Fußstütze Riposa piede Voetensteun Fotstöd Fodhviler Podnóžek Подножка Ποδοστήριγμα Ayak Dayanağı Apoio de pé Penahan Kaki 脚踏 腳踏 フットレスト 다리받침대 مسند القدم	<b>K</b> <b>Legrest</b> Repose-jambes Reposapiernas Beinstütze Riposa gambe Beensteun Benstöd Benstøtten Podnóžek опоры для ног Υποποδίου Bacak dayanağinin Descanso de perna Penahan betis 腿休息 腿墊 レッグレスト 다리 받침대 مسند القدم	<b>L</b> <b>Sun Visor</b> Pare-soleil Parasol Sonnenblende Aletta parasole Zonnescherm Solskydd Solskærm Ostona przeciwsłoneczna Солнцезащитный козырек Αλεξήλιο Güneşlik Viseira para Sol Pelindung Matahari 遮阳板 遮陽板 サンバイザー 차광막 حاجب الشمس	<b>M</b> <b>Pocket</b> Poche Bolsillo Ablage Tasca Tas Ficka Lomme Lomme Kieszeń Карман Τσέπη Cep Bolsa Saku 背襟袋 背襟袋 ポケット 포켓 الجييب
---	---	--	--	--	---

<b>N</b> <b>Carry Handle</b> Poignée de transport Asa de transporte Tragegriff Manico Handvat Bårhandtag Bærehåndtag Rączka do noszenia Ручка для переноски Λαβή μεταφοράς Taşıma Sapı Alça de transporte Pegangan Jinjing 携带把手 攜带把手 キャリーハンドル 운반 손잡이 مقبض الحمل	<b>O</b> <b>Uplock</b> Verrou des cannes Cierre superior Sicherungsmechanismus Blocco superiore Inklapvergrendeling Uppåtlås Oplåsning Blokada górna Замок Άνω ασφάλιση Kilit Fecho Kunci Atas 上鎖 上鎖 アップロック 업락 القفل	<b>P</b> <b>Secondary Lock</b> Verrou secondaire Bloqueo secundario Zusätzliche Sperre Blocco secondario Onderste vergrendeling Sekundärt lås Sekundær lås Blokada pomocnicza Второстепенный замок Δευτερεύουσα Ασφάλιση İkinci Kilit Trava secundária Kunci Sekunder 辅助锁 輔助鎖 第二ロック 보조 락 القفل الثانوي	<b>Q</b> <b>Primary Lock</b> Verrou du châssis Bloqueo principal Primärsperre Blocco primario Primaire vergrendeling Primärt lås Primær lås Blokada główna Основной замок Κύρια Ασφάλιση Ana Kilit Trava primária Kunci Utama 主锁 主鎖 フットプレート 기본 락 القفل الأساسي	<b>R</b> <b>Parking Device</b> Dispositif de stationnement Dispositivo de estacionamento Abstellvorrichtung Dispositivo parcheggioggio Parkeerrem Parkeringsenhet Parkeringsbremse Hamulec postojowy Устройство парковки Διάταξη Στάθμευσης Park Etme Aparatı Dispositivo de estacionamento Peranti Parkir 停車裝置 停車裝置 ブレーキ 파킹 장치 أداة التوقف
--	---	---	---	--

**PRODUCT OVERVIEW**  
 COMPOSITION DU PRODUIT  
 INFORMACIÓN GENERAL DEL PRODUCTO  
 PRODUKTÜBERSICHT  
 PANORAMICA DEI PRODOTTI  
 PRODUCTOVERZICHT  
 PRODUKTÖVERSIKT  
 PRODUKTOVERSİGT  
 PRZEGLĄD PRODUKTU  
 ОБЗОР ТОВАРА  
 ΕΠΙΣΚΟΠΗΣΗ ΠΡΟΪΟΝΤΟΣ  
 ÜRÜN TANITIMI  
 DESCRIÇÃO GERAL DO PRODUTO  
 IKHTISAR PRODUK  
 产品概覽  
 各部の名称  
 제품 개요  
 لمحة عن المنتج

(Techno XLR)



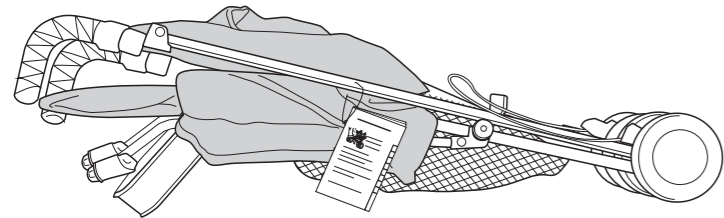
<b>A</b> <b>Handle</b> Poignée Manillar Griff Manico Hendel Handtag Håndtag Rączka Ручка Λαβή Sap Alça Pegangan 把手 把手 ハンドル 손잡이 المقبض	<b>B</b> <b>Hood</b> Capote Capota Haube Cappotta Kap Kápa Kaleche Budka Тент Κουκούλα Tente Toldo Tudung 頂篷 頂篷 フード 캐노피 الغطاء	<b>C</b> <b>Buggy Model</b> Modèle Poussette Modelo silla de paseo Kinderwagen modell Modello passeggino Wandelwagen model Sittvagnsmodell Klapvognsmodel Model wózka spacerowego Модель коляски Μοντέλο καρτσιού Bebek Arabası Modeli Modelo de carrinho de criança Model Kereta Bayi 嬰兒車型號 嬰兒車型號 モデル名表示 사륜차 모델 موديل العربة	<b>D</b> <b>Hood Tensioner</b> Tendeur de la capote Tensor de la capota Haubenspannvorrichtung Tenditore cappotta Kapspanner Kápaspannare Kalechestrammer Napinacz budki Натяжитель тента Τεντωτήρας Κουκούλας Tente Kayısı Tensionador de toldo Peregang Tudung 車篷張力調整器 車篷張力調整器 フードリンク 후드 텐서너 موتر الغطاء	<b>E</b> <b>Harness Buckle</b> Boucle du harnais Hebilla del arnés Gurtschloss Fibbia imbracatura Harnassluiting Bälteslås Selespænde Sprzączka szelek Пряжка ремня Πόρπη Ιμάντα Kemer Tokası Fivela do Cinto Sabuk Penahan 安全带扣 安全带釦 バックル 안전벨트 إبزيم الغفل	<b>F</b> <b>Shopping Basket</b> Panier à courses Cesta Einkaufskorb Cestello Winkelmandje Kundvagn Indkøbskurv Kosz na zakupy Κорзина для покупок Καλάθι για τα Ψώνια Alışveriş Sepeti Cesto para objetos Keranjang Belanja 购物篮 購物籃 ショッピングバスケット 쇼핑바구니 سلة التسوق	<b>G</b> <b>Hubcap</b> Jante Tapacubos Radkappe Coprिमоззо Wieldop Navelkapsel Hjulkapsel Osłona osi Колпак Κάλυμμα ομφαλού Tekerlek Kapağı Calota Dop 輪壳罩 輪殼罩 ハブキャップ 휠껍 غطاء الإطارات
--	---	--	---	--	---	---

<b>H</b> <b>Tyre</b> Pneu Rueda Reifen Ruota Wiel Däck Dæk Opona Шина Λάστιχο Tekerlek Pneu Ban 輪胎 輪胎 後輪 타이어 الإطار	<b>I</b> <b>Chassis</b> Châssis Chasis Fahrwerk Telaio Chassis Chassi Stel Podwozie Рама Σασί Ískelet Armação Sasis 车架 车架 フロンフレーム 새시 الهيكل	<b>J</b> <b>Swivel Lock</b> Verrou des roues pivotantes Bloqueo antigiro Schwenkverriegelung Blocco girevole Zwenkvergrendeling Vridbart lås Lås til svinghjul Blokada obrotu Фиксатор Διακόπτης Ασφάλισης Teker Sabitleme Kilidi Trava giratória Kunci Poros 旋转锁 旋轉鎖 前輪ロック 회전 록 قفل الدوران	<b>K</b> <b>Footrest</b> Repose-pieds Reposa pies Fußstütze Riposa piede Voetensteun Fotstöd Fodhviler Podnózek Подножка Ποδοστήριγμα Ayak Dayanağı Apoio de pé Penahan Kaki 脚踏板 腳踏板 フットレスト 다리받침대 مسند القدم	<b>L</b> <b>Legrest</b> Repose-jambes Reposapiernas Beinstütze Riposa gambe Beensteun Benstöd Benstötten Podnózek опоры для ног Υποποδιου Bacak dayanağinin Descanso de perna Penahan betis 腿墊 腿墊 レッグレスト 다리 받침대 مسند القدم	<b>M</b> <b>Sun Visor</b> Pare-soleil Parasol Sonnenblende Aletta parasole Zonnescherm Solskydd Solskærm Podnózek солнцезащитный козырек Αλεξήλιο Güneşlik Viseira para Sol Pelindung Matahari 遮阳板 遮陽板 サンバイザー 차광막 حاجب الشمس	<b>N</b> <b>Window</b> Fenêtre Ventana Fenster Finestra Kijkvenster Fönster Vindue Okienko Okosho Παράθυρο Pencere Abertura Jendela 窗口 窗口 윈도우 확인창 النافذة
--	--	---	---	---	---	--

<b>O</b> <b>Pocket</b> Poche Bolsillo Ablage Tasca Tas Ficka Lomme Kieszka Карман Τσέπη Сеп Bolsa Saku 頂篷袋 頂篷袋 ポケット 포켓 الجيب	<b>P</b> <b>Carry Handle</b> Poignée de transport Asa de transporte Tragegriff Manico Handvat Bärhandtag Bærehåndtag Rączka do noszenia Ручка для переноски Λαβή μεταφοράς Taşıma Sapı Alça de transporte Pegangan Jinjing 携帶把手 攜帶把手 キャリーハンドル 운반 손잡이 مقبض الحمل	<b>Q</b> <b>Uplock</b> Verrou des cannes Cierre superior Sicherungsmechanismus Blocco superiore Inklapvergrendeling Uppåtlås Oplåsning Blokada górna Замок Ανω ασφάλιση Kilit Fecho Kunci Atas 上鎖 上鎖 アップロック 업록 القفل	<b>R</b> <b>Secondary Lock</b> Verrou secondaire Bloqueo secundario Zusätzliche Sperre Blocco secundario Onderste vergrendeling Sekundärt lås Sekundær lås Blokada pomocnicza Второстепенный замок Δευτερεύουσα Ασφάλιση Kilici Kilit Trava secundaria Kunci Sekunder 辅助锁 輔助鎖 第二ロック 보조 록 القفل الثانوي	<b>S</b> <b>Primary Lock</b> Verrou du châssis Bloqueo principal Primärsperre Blocco primario Primaire vergrendeling Primärt lås Primær lås Blokada główna Основной замок Κύρια Ασφάλιση Ana Kilit Trava primária Kunci Utama 主鎖 主鎖 フットプレート 기본 록 القفل الأساسي	<b>T</b> <b>Parking Device</b> Dispositif de stationnement Dispositivo de estacionamiento Abstellvorrichtung Dispositivo parcheggioo Parkeerrem Parkeringsenhet Parkeringsbremse Hamulec postojowy Устройство парковки Διάταξη Στάθμευσης Park Etme Aparatı Dispositivo de estacionamento Peranti Parkir 停車裝置 停車裝置 ブレーキ 파킹 장치 أداة التوقف
---	--	---	---	---	--



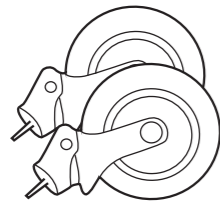
**CARTON CONTENTS**  
 CONTENU DE L'EMBALLAGE  
 CONTENIDO DE LA CAJA  
 KARTONINHALT  
 CONTENUTI CONTENITORE  
 INHOUD VAN DE DOOS  
 KARTONGENS INNEHÅLL  
 KASSENS INDHOLD  
 ZAWARTOŚĆ OPAKOWANIA  
 СОДЕРЖИМОЕ КОРОБКИ  
 ΠΕΡΙΕΧΟΜΕΝΑ ΧΑΡΤΟΚΙΒΩΤΙΟΥ  
 KUTUNUN İÇİNDEKİLER  
 CONTEÚDOS DA CAIXA DE PAPELÃO  
 ISI KARDUS  
 装箱目录  
 装箱目錄  
 同梱品  
 구성품  
 محتويات الصندوق



**BUGGY**  
 POUSSETTE  
 SILLA DE PASEO  
 KINDERWAGEN  
 PASSEGGINO

WANDELWAGEN  
 SITTVAGN  
 KLAPVOGN  
 WÓZEK SPACEROWY  
 КОЛЯСКА  
 ΚΑΡΟΤΣΙ  
 BEBEK ARABASI  
 CARRINHO DE BEBÉ  
 KERETA BAYI

婴儿车  
 嬰兒車  
 ストローラー本体  
 유모차  
 عربة أطفال



**FRONT WHEELS**  
 ROUES AVANT  
 RUEDAS DELANTERAS  
 VORDERRÄDER  
 RUOTE ANTERIORI  
 VOORWIELEN  
 FRAMHJUL

FORHJUL  
 KOLA PRZEDNIE  
 ПЕРЕДНИЕ КОЛЕСА  
 ΜΠΡΟΣΤΙΝΟΙ ΤΡΟΧΟΙ  
 ÖN TEKERLEKLERBARDAK  
 RODAS DIANTEIRAS  
 RODA DEPAN

前輪  
 前輪  
 フロントホイール  
 앞바퀴  
 العجلات الامامية



**OWNERS MANUAL**  
 MANUEL DU PROPRIÉTAIRE  
 MANUAL DEL PROPIETARIO  
 GEBRAUCHSANWEISUNGEN  
 MANUALE D'ISTRUZIONI  
 EIGENAAR HANDLEIDING  
 ANVÄNDAR MANUAL

EJERMANUAL  
 RODĘCZNIK WŁAŚCICIELA  
 РУКОВОДСТВО ПОЛЬЗОВАТЕЛЯ  
 ΕΓΧΕΙΡΙΔΙΟ ΚΑΤΟΧΟΥ  
 KULLANIM KILAVUZU  
 MANUAL DO PROPRIETÁRIO  
 PETUNJUK PEMILIK

使用说明书  
 使用説明書  
 取扱説明書  
 사용설명서  
 دليل المالك



**HOOD**  
 CAPOTE  
 CAPOTA  
 HAUBE  
 CAPPOTTA  
 KAP  
 KĀPA  
 KALECHE  
 BUDKA



TEHT  
 ΚΟΥΚΟΥΛΑ  
 TENTE  
 TOLDO  
 TUDUNG

頂篷  
 頂篷  
 フード  
 캐노피  
 الغطاء



**RAINCOVER**  
 COUVERTURE IMPERMEABLE  
 PROTECTOR PARA LA LLUVIA  
 REGENHAUBE  
 PROTEGGI-PIOGGIA  
 REGENKAP  
 REGNSKYDD  
 REGNSLAG  
 FOLIA PRZECIWDESZCZOWA



DOЖДЕВИК  
 ΑΔΙΑΒΡΟΧΟ ΚΑΛΥΜΜΑ  
 YAĞMURLUK  
 SOBERTURA PARA CHUVA  
 PELINDUNG HUJAN

防雨挡  
 防雨擋  
 レインカバー  
 레인커버  
 غطاء المطر



**TETHER STRAP**  
 LONGE  
 CORREA DE FIJACIÓN  
 HALTEGURT  
 CINGHIA FRENO  
 POLSBAND  
 FORANKRINGSBAND



HOLDESTROP  
 SMYCZ ZABEZPIECZAJĄCA  
 ΟΓΡΑΝΙΧΙΤΕΛΗΝΗ ΡΕΜΕΝΗ  
 ΙΜΑΝΤΑΣ ΠΡΟΣΔΕΣΗΣ  
 BAĞLAMA KAYIŞI  
 FAIXA DE RETENÇÃO  
 TALI PENAMBAT

拴带  
 拴帶  
 テザーストラップ  
 플  
 糸帶  
 拴帶



**This symbol links the warnings with the illustrations as they must be studied together.**

Ce symbole relie les avertissements aux illustrations, car ils doivent être consultés ensemble.  
 Este símbolo relaciona las advertencias con las ilustraciones y deben estudiarse conjuntamente.  
 Dieses Symbol verknüpft die Warnhinweise mit den Abbildungen, da diese zusammen betrachtet werden müssen.  
 Questo simbolo collega le avvertenze con le illustrazioni in quanto devono essere studiate insieme.  
 Dit symbool koppelt de waarschuwingen aan de illustraties omdat ze samen bestudeerd moeten worden.  
 Denna symbol länkar varningar med bilderna eftersom de måste studeras tillsammans.  
 Dette symbol forbinder advarslerne med illustrationerne, fordi de skal læses sammen.  
 Ten symbol łączy ostrzeżenia z ilustracjami, ponieważ należy je rozpatrywać łącznie.  
 Данная ссылка связывает предупреждения с иллюстрациями, которые следует рассматривать в комплексе.  
 Αυτό το σύμβολο συνδέει τις προειδοποιήσεις με τις εικόνες καθώς πρέπει να μελετηθούν από κοινού.  
 Bu simge çizimlerle belirtilen uyarılara yöneliktir, birlikte incelenmelidir.  
 Este símbolo une as advertências com as ilustrações como eles devem ser estudados em conjunto  
 Simbol ini terkait dengan peringatan beserta ilustrasi karena harus dipelajari bersama.

本符号表示警告与图示相关，须一并参阅  
 本符號表示警告與圖示相關，須一併參閱

このアイコンは、取扱説明イラストとリンクしています。あわせてご覧ください。  
 이 기호는 경고와 그림을 연결합니다. 경고와 그림은 반드시 함께 참조해야 합니다.  
 يربط هذا الرمز التحذيرات بالرسومات التوضيحية التي يجب الاطلاع عليها



This symbol links the warnings with the illustrations as they must be studied together.  
**IMPORTANT - KEEP THESE INSTRUCTIONS FOR FUTURE REFERENCE**

**WARNING:**

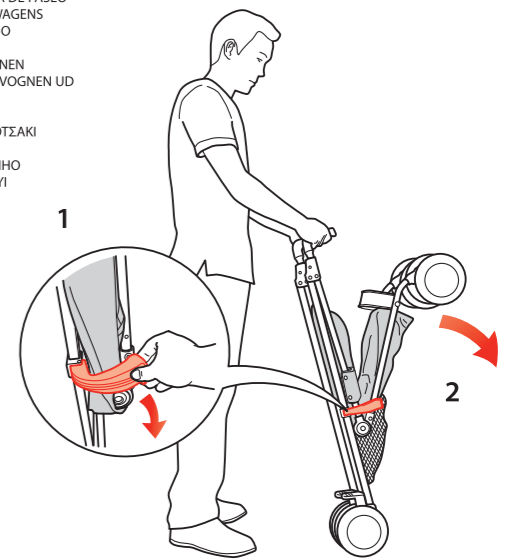
- ⑧ Never leave your child unattended.
- ⑨ Ensure that all the locking devices are engaged before use. Read these instructions carefully before use and keep them for future reference.
- ⑩ To avoid injury ensure that your child is kept away when unfolding and do not let your child play with this product.
- ⑪ This vehicle is intended for use by one child only.
- ① Always use the restraint system.
- ② Check that the pram body or seat unit or car seat attachment devices are correctly fitted and adjusted.
- ③ This product is not suitable for running or skating.
- ④ Avoid serious injury from falling or sliding out. Always use seat harness. Child may slip into leg openings and strangle. Never use in reclined car seat. Head and foot barriers are securely attached.

**WARNING: TO AVOID INJURY OR DEATH:**

- FOLLOW THE MANUFACTURER'S INSTRUCTIONS.
- ④ PUT ON ALL THE BRAKES WHENEVER YOU PARK THE STROLLER.
- ④ ALWAYS APPLY THE BRAKES WHENEVER THE STROLLER IS STATIONARY.
- ⑧ DO NOT LEAVE CHILDREN UNATTENDED.
- ① SECURE THE CHILD IN THE HARNESS AT ALL TIMES. DO NOT CARRY EXTRA CHILDREN OR BAGS ON THIS STROLLER.
- ⑤ MAKE SURE CHILDREN ARE CLEAR OF ANY MOVING PARTS IF YOU ADJUST THE STROLLER, OTHERWISE THEY MAY BE INJURED.
- ① USE THIS HARNESS AT ALL TIMES.
- WHEN NOT IN USE DISCONNECT SHOULDER STRAPS FROM THE WAIST STRAP AND / OR BUCKLE.
- ③ **IMPORTANT-DANGER: It is important that great care is taken to ensure that children are kept well clear of the buggy when folding or unfolding the product. Finger traps and scissoring actions are unavoidable during these operations. When folding, take care not to trap the child's fingers and fold away all loose material.**
- ⑥ **It is important for your child's safety that the harness be correctly fitted and adjusted (especially after replacement for washing purposes). If not adjusted correctly in accordance with the instructions the safety of your child and stability of the buggy will be impaired.**
- IMPORTANT**
- This vehicle is intended for children from zero (0) months up to a maximum weight of 15 kg.
- ④ The parking device shall be engaged when placing and removing the children. Any load attached to the handle and/or on the back of the backrest and/or on the sides of the vehicle will affect the stability of the vehicle.
- CAUTION: Overloading the shopping basket may cause a hazardous unstable condition to exist. Maximum load 2 kg (4.4 lb) evenly distributed. Maximum carrying capacity of each

hood pouch (where provided) items, or both, placed on the stroller.  
 ⑦ The buggy may be folded but all contents must be removed. Do not carry additional children or bags on this buggy. Do not place items on the stroller.  
 ③ Accessories which are not recommended by the manufacturer/distributor should not be used. Only replacement parts approved by the manufacturer/distributor should be used. Use of accessories not recommended by the manufacturer/distributor may void the terms of our warranty.

- 1 OPENING BUGGY**  
 OUVRIR LA POUSSETTE  
 ABERTURA DE LA SILLA DE PASEO  
 ÖFFNEN DES KINDERWAGENS  
 APERTURA PASSEGGINO  
 BUGGY OPENEN  
 ÖPPNA UPP BARNVAGNEN  
 ŠĀDAN KLAPNES KLAPVOGNEŅ UD  
 OTWIERANIE WÓZKA  
 ΟΤΚΡΥΒΤΙΕ ΚΟΛΥΣΚΑ  
 ΑΝΟΙΓΟΝΤΑΞ ΤΟ ΚΑΡΟΤΣΑΚΙ  
 ARABANIN AÇILMASI  
 ABERTURA DO CARRINHO  
 MEMBUKA KERETA BAYI  
 فتح العربة  
 打开婴儿车  
 ストローラーを開く  
 유모차 퍼기  
 打開嬰兒車



For AU/NZ products only - Australian Safety Testing Standard AS/NZS 2088 with amendment to the Consumer Protection Notice No. 8 of 2007 - maximum weight of 20kg. This product has been designed and tested to the following safety standard at the maximum loading capacity:  
 US Safety Testing Standard ASTM F833 - maximum weight of 25kg and 110cm tall.  
 European Safety Testing Standard EN1888 and others - maximum weight of 15kg.

Maclaren reserve the right to make design changes to any of their products as part of their continuous development programme.

**Use the buggy properly**

Utilisez cette poussette bien  
 Use esta carriola correctamente  
 Mit diesem Kinderwagen richtig  
 Usare questo passeggino correttamente  
 Gebruik deze wandelwagen op de correcte manier  
 Använd denna barnvagn korrekt  
 Brug denne klapvogn korrekt  
 Używaj tego wózka prawidłowo  
 Используйте эту коляску правильно  
 Χρησιμοποιήστε αυτό το καροτσάκι σωστά  
 Bebek arabasını doğru şekilde kullanın  
 Use este carrinho de criança adequadamente  
 Gunakan kereta dorong ini dengan benar  
 童车正确使用方式  
 童車正確使用方式  
 適切に使用する  
 올바른 유모차 사용법  
 استخدام عربة الأطفال بشكل صحيح

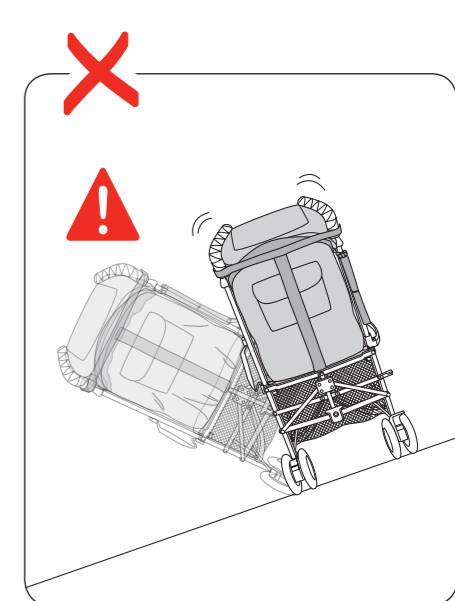
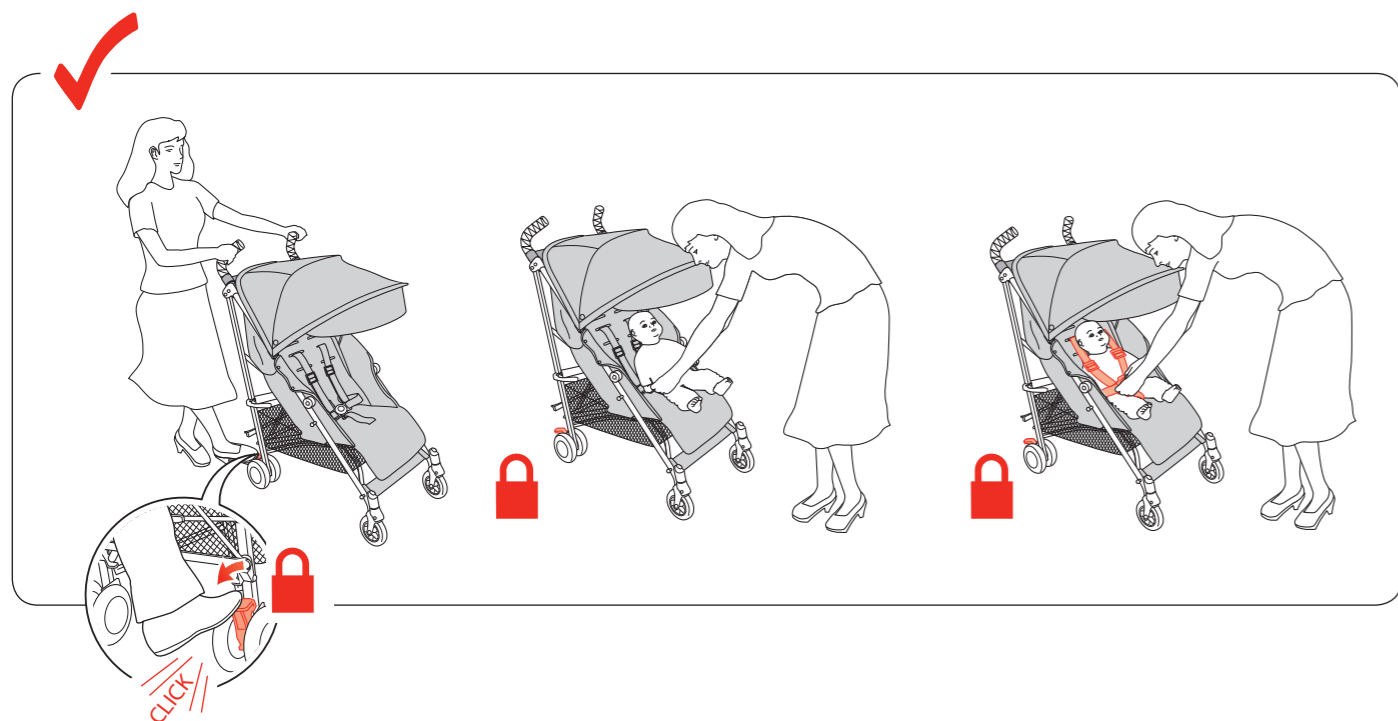
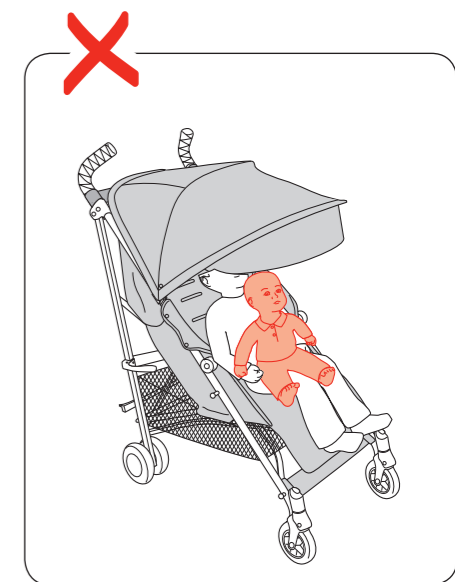
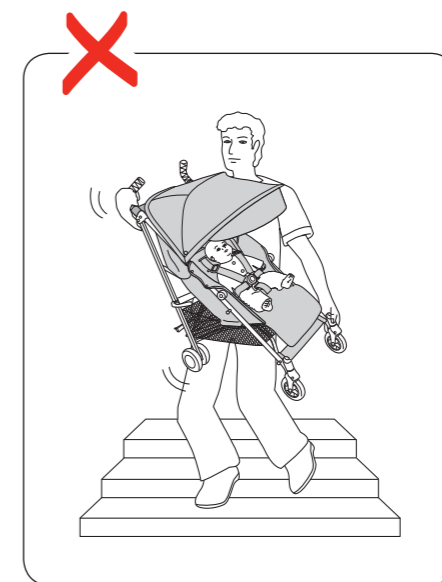
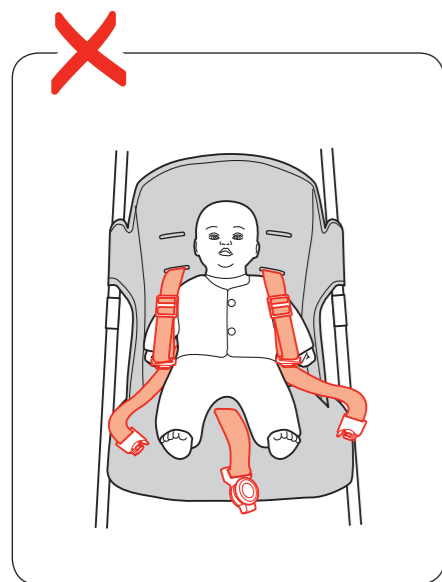


**Use the buggy properly**

Utilisez cette poussette bien  
 Use esta carriola correctamente  
 Mit diesem Kinderwagen richtig  
 Usare questo passeggino correttamente  
 Gebruik deze wandelwagen op de correcte manier  
 Använd denna barnvagn korrekt  
 Brug denne klapvogn korrekt  
 Używaj tego wózka prawidłowo  
 Используйте эту коляску правильно  
 Χρησιμοποιήστε αυτό το καροτσάκι σωστά  
 Bebek arabasını doğru şekilde kullanın  
 Use este carrinho de criança adequadamente  
 Gunakan kereta dorong ini dengan benar  
 童车正确使用方式  
 童車正確使用方式  
 適切に使用する  
 올바른 유모차 사용법  
 استخدام عربة الأطفال بشكل صحيح



⚠️ ①, ⑥, ⑧, ⑮, ⑰



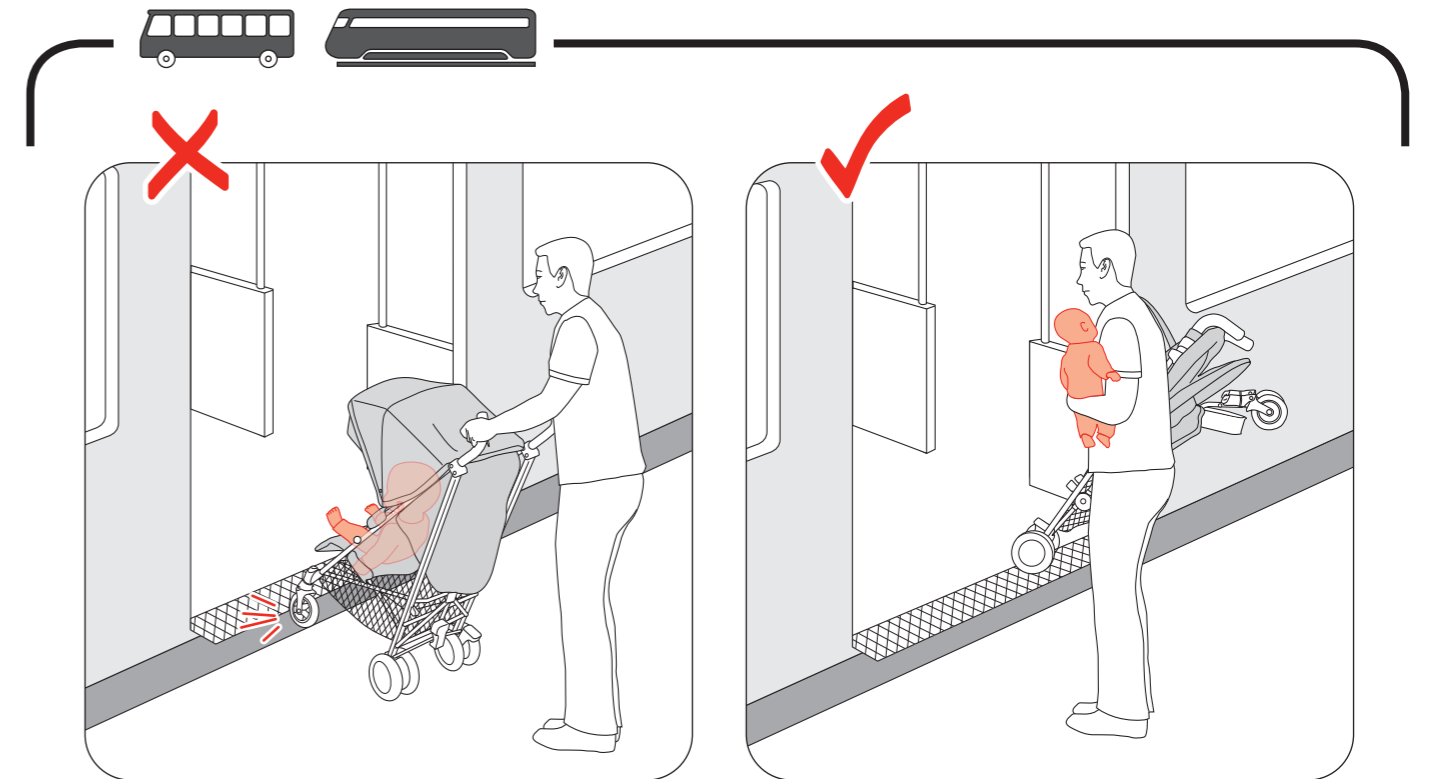
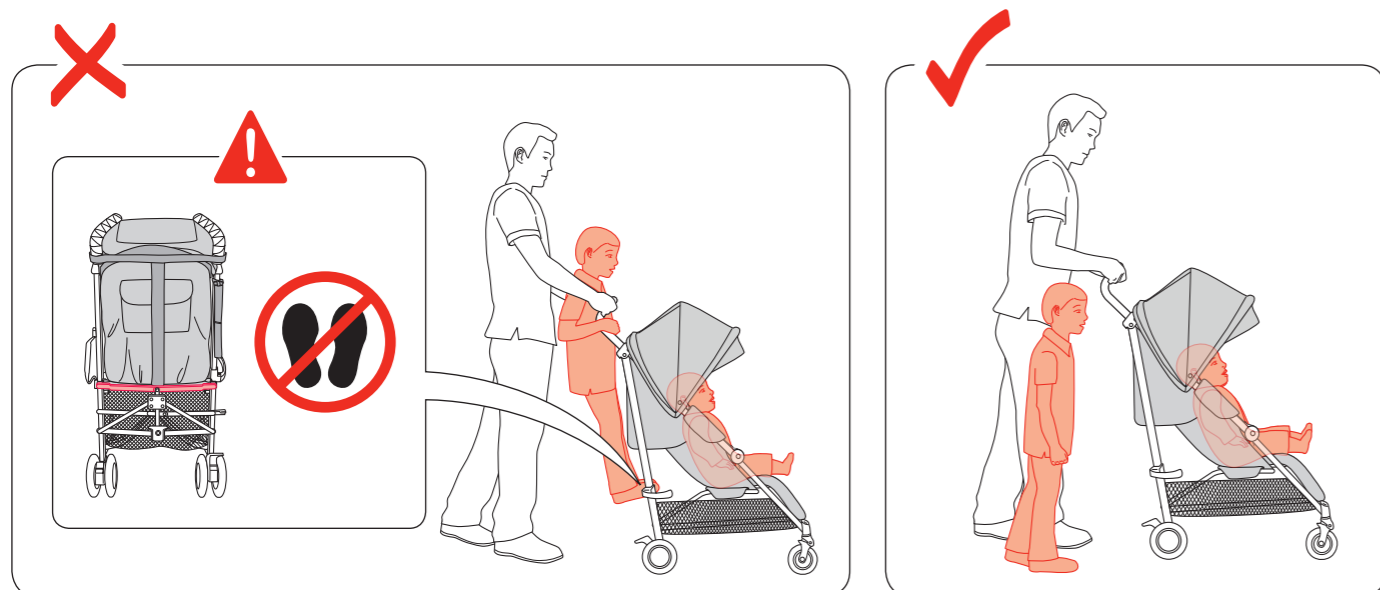
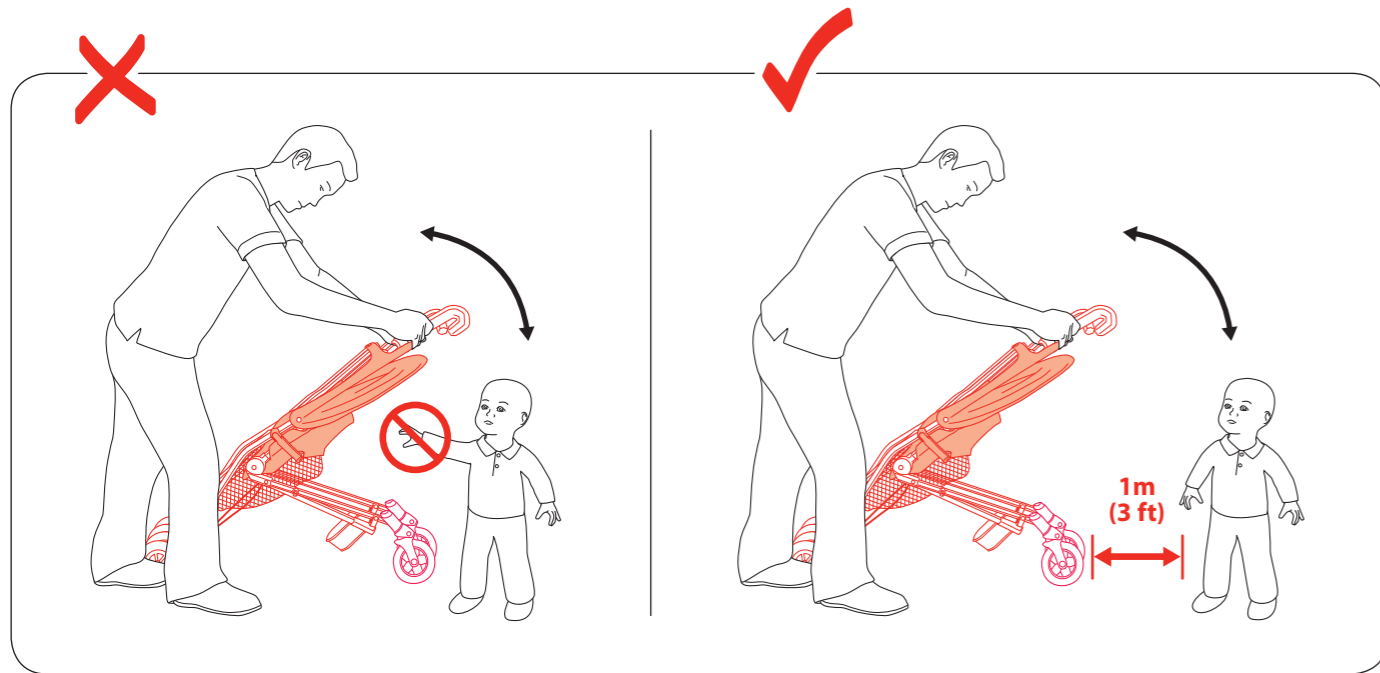
**Use the buggy properly**

Utilisez cette poussette bien  
Use esta carriola correctamente  
Mit diesem Kinderwagen richtig  
Usare questo passeggino correttamente  
Gebruik deze wandelwagen op de correcte manier  
Använd denna barnvagn korrekt  
Brug denne klapvogn korrekt  
Używaj tego wózka prawidłowo  
Используйте эту коляску правильно  
Χρησιμοποιήστε αυτό το καροτσάκι σωστά  
Bebek arabasını doğru şekilde kullanın  
Use este carrinho de criança adequadamente  
Gunakan kereta dorong ini dengan benar  
童车正确使用方式  
童車正確使用方式  
適切に使用する  
올바른 유모차 사용법  
استخدام عربة الأطفال بشكل صحيح



**Use the buggy properly**

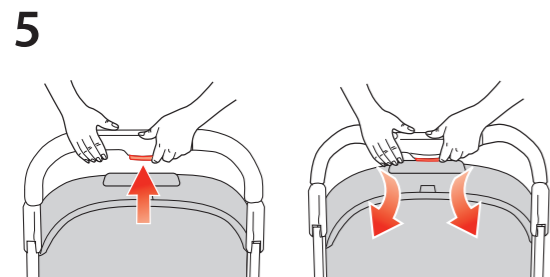
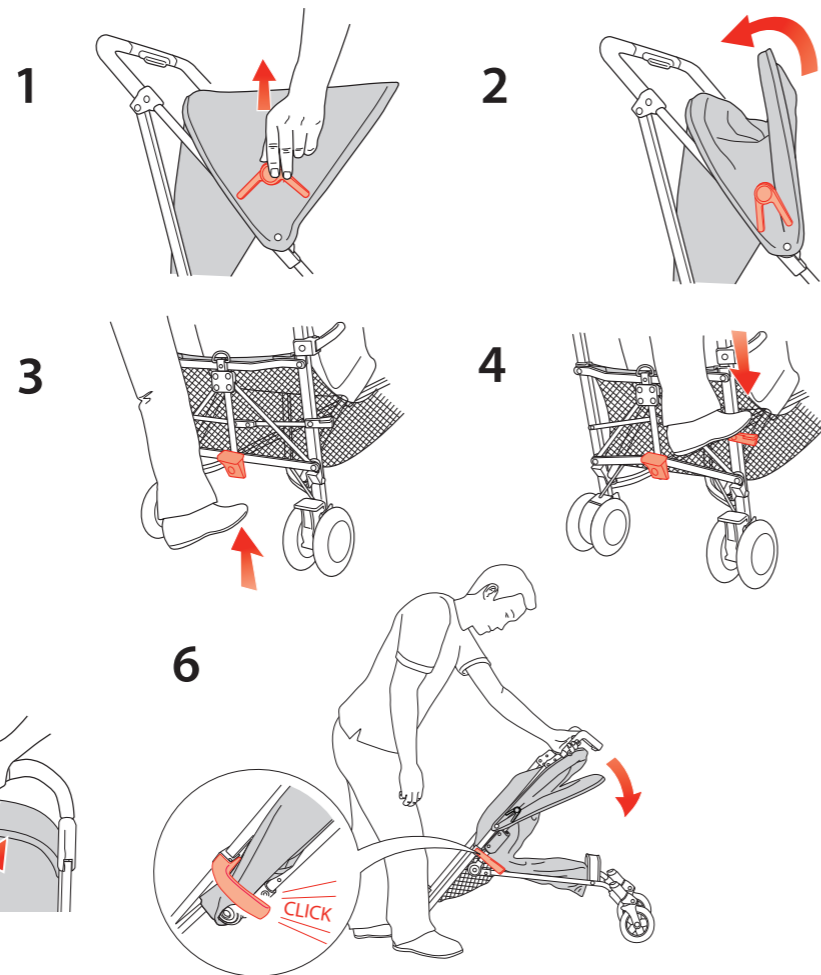
Utilisez cette poussette bien  
Use esta carriola correctamente  
Mit diesem Kinderwagen richtig  
Usare questo passeggino correttamente  
Gebruik deze wandelwagen op de correcte manier  
Använd denna barnvagn korrekt  
Brug denne klapvogn korrekt  
Używaj tego wózka prawidłowo  
Используйте эту коляску правильно  
Χρησιμοποιήστε αυτό το καροτσάκι σωστά  
Bebek arabasını doğru şekilde kullanın  
Use este carrinho de criança adequadamente  
Gunakan kereta dorong ini dengan benar  
童车正确使用方式  
童車正確使用方式  
適切に使用する  
올바른 유모차 사용법  
استخدام عربة الأطفال بشكل صحيح



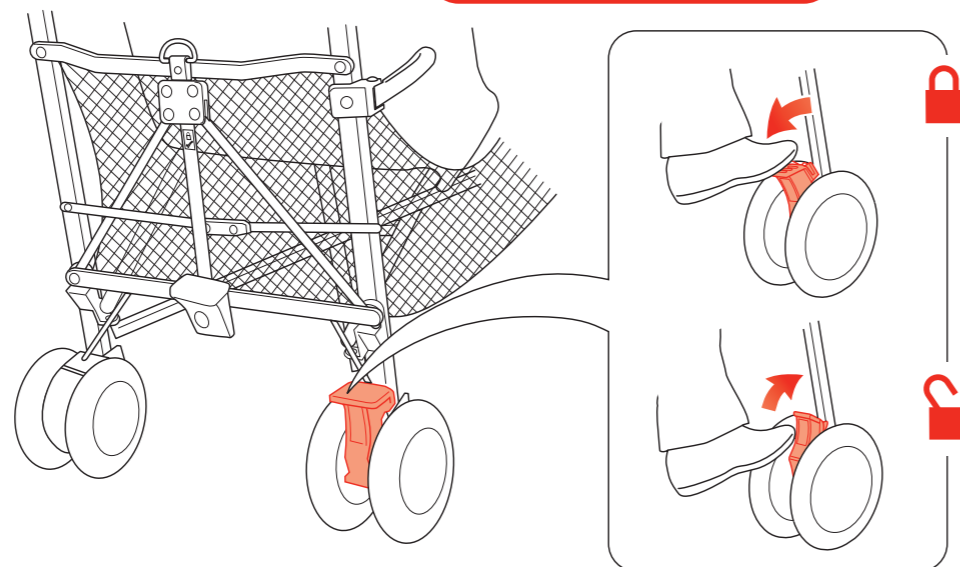


**4 FOLD THE BUGGY**  
 POUR PLIER LA POUSSETTE  
 PLEGAR LA SILLA  
 ZUSAMMENLEGEN DES KINDERWAGENS  
 PIEGARE IL SEGGIOLINO  
 DE BUGGY OPVOUWEN  
 IHOPFÄLLNING AV BARNVAGNEN  
 SĀDAN KLAPPES KLAPVOGNEN SAMMEN  
 SKŁADANIE WÓZKA  
 СКЛАДЫВАНИЕ КОЛЯСКИ  
 ΔΙΠΛΩΣΤΕ ΤΟ ΚΑΡΟΤΣΑΚΙ  
 ARABANIN KATLANMASI  
 DOBRAR O CARRINHO  
 MELIPAT KERETA BAYI  
 收叠婴儿车  
 收叠嬰兒車  
 ストローラーを折りたたむ  
 유모차 접기  
 طي العربة

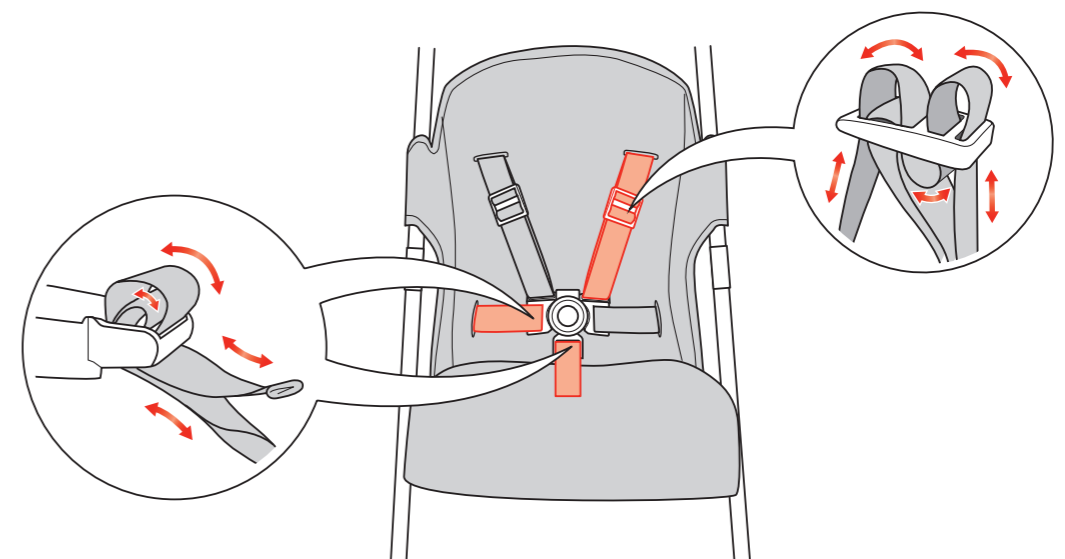
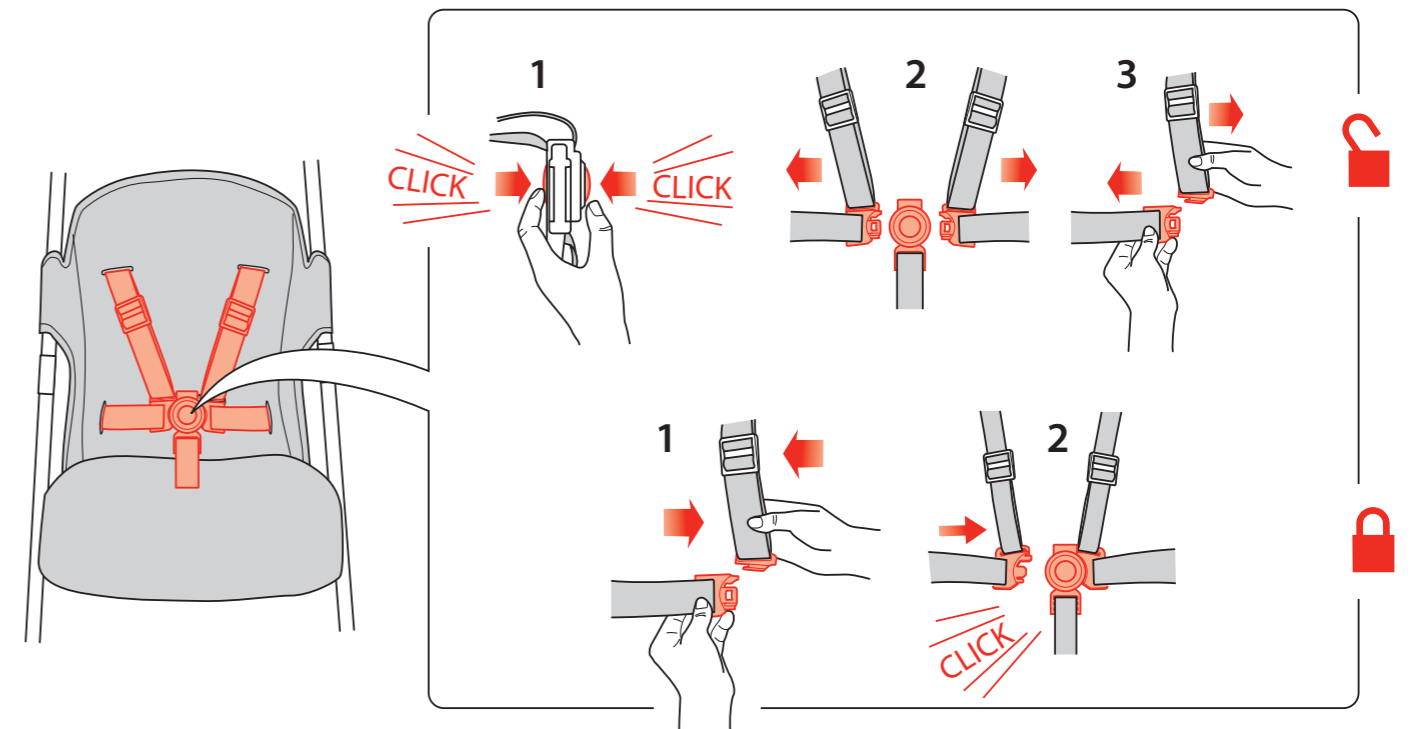
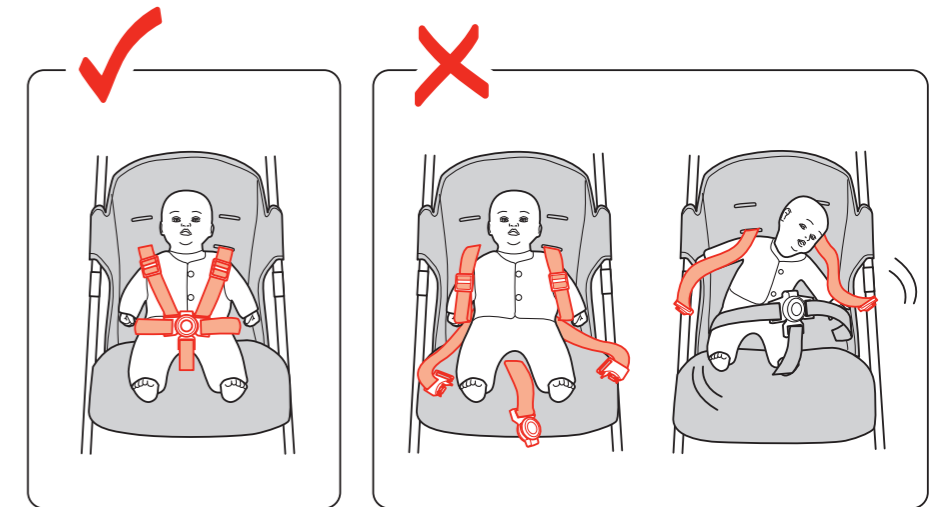
(Techno XLR)



**5 PARKING DEVICE OPERATION**  
 UTILISATION DU FREIN  
 FUNCIONAMIENTO DEL DISPOSITIVO DE ESTACIONAMIENTO  
 HANDHABUNG DER ABSTELLVORRICHTUNG  
 FUNZIONAMENTO DISPOSITIVO PARCHEGGIO  
 BEDIENING VAN DE PARKEERREM  
 ANVÄNDNING AV PARKERINGSENHETEN  
 SĀDAN VIRKER PARKERINGSBREMSEN  
 OBSŁUGA HAMULCA POSTOJOWEGO  
 ИСПОЛЬЗОВАНИЕ УСТРОЙСТВА ПАРКОВКИ  
 ΛΕΙΤΟΥΡΓΙΑ ΤΗΣ ΔΙΑΤΑΞΗΣ ΣΤΑΘΜΕΥΣΗΣ  
 PARK ETME APARATI KULLANIMI  
 OPERAÇÃO DO DISPOSITIVO DE ESTACIONAMENTO  
 MENGOPERASIKAN PERANTI PARKIR  
 停车装置操作  
 停車裝置操作  
 後輪にブレーキをかける  
 파킹 장치 조작  
 استخدام أداة التوقف

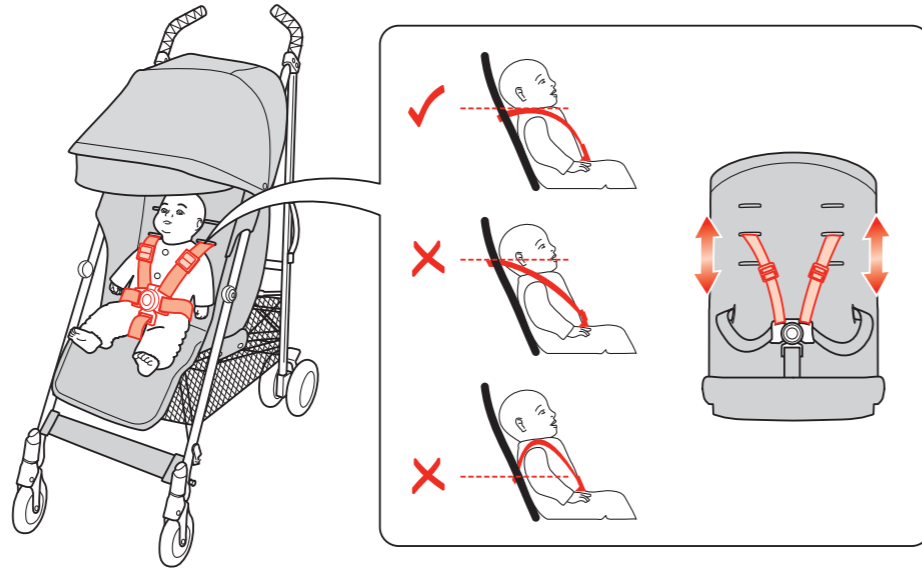


**6 SEAT HARNESS OPERATION**  
 UTILISATION DU HARNAIS  
 FUNCIONAMIENTO DEL ARNÉS DE LA SILLA  
 HANDHABUNG DES SITZGURTES  
 FUNZIONAMENTO IMBRACATURA SEDILE  
 WERKING VAN HET TUIGJE  
 ANVÄNDNING AV SITSELEN  
 SĀDAN ÅBNES OG SPÆNDES SELERNE  
 OBSŁUGA SZELEK SIEDZISKA  
 ИСПОЛЬЗОВАНИЕ РЕМНЯ СИДЕНЬЯ  
 ΛΕΙΤΟΥΡΓΙΑ ΠΡΟΣΔΕΣΗΣ ΤΟΥ ΚΑΘΙΣΜΑΤΟΣ  
 KOLTUK KEMERİ KULLANIMI  
 OPERAÇÃO DO CINTO DE SEGURANÇA  
 MENGOPERASIKAN SABUK KURSI  
 座位安全带操作  
 座位安全帶操作  
 5点式安全ベルトを使う  
 안전벨트 조작  
 استخدام عتاد المقعد

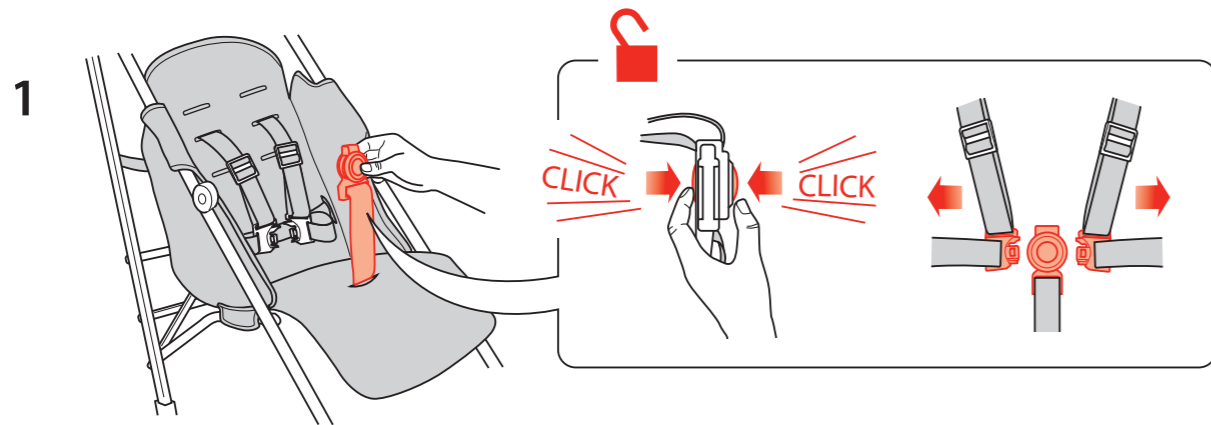


## 7 ADJUSTING THE SHOULDER HARNESS

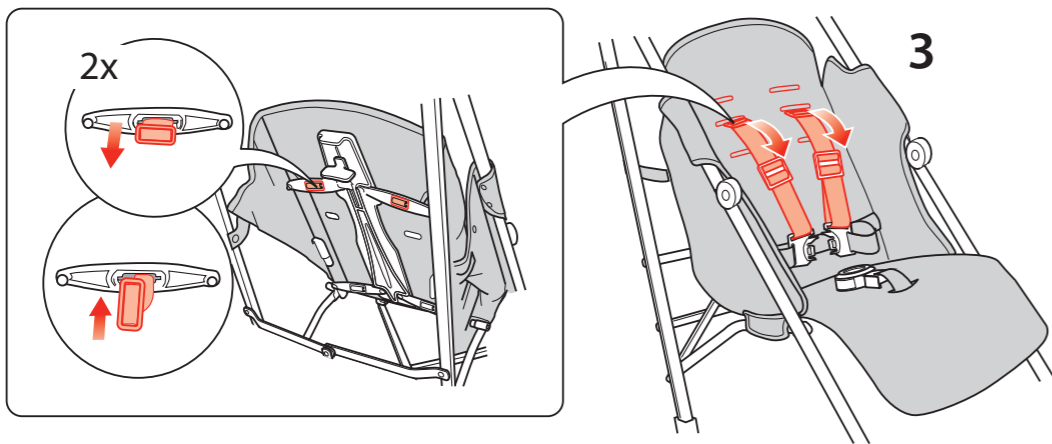
AJUSTEMENT DE LA HARNAIS D'ÉPAULE  
AJUSTANDO EL ARNES DEL HOMBRO  
EINSTELLUNG DER SCHULTERGRÜRTE  
REGOLAZIONE DELLE BRETELLE  
SCHOUDERBANDJES AANPASSEN  
JUSTERA AXELREMMAR  
JUSTERING AF SKULDERSTROPPER  
REGULACJA SZELEK  
РЕГУЛИРОВКА НАПЛЕЧНЫХ РЕМНЕЙ  
ΡΥΘΜΙΣΗ ΤΟΥ ΛΟΥΡΙΟΥ ΩΜΩΝ  
OMUZ ASKILARINI AYARLAMA  
AJUSTAR AS ALÇAS  
MENYETEL SABUK PENGAMAN BAHU  
肩带调整  
肩带調整  
ショルダーストラップの調節  
어깨끈을 조정하십시오  
تعديل أحزمة الكتف



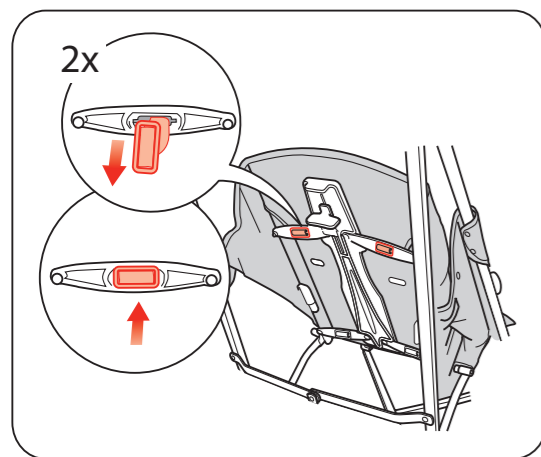
①



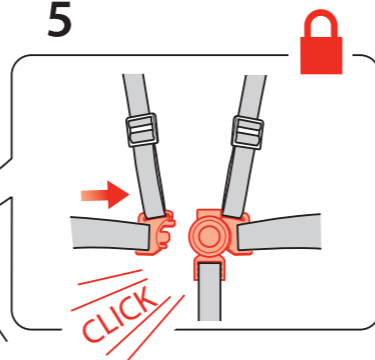
2



4



5



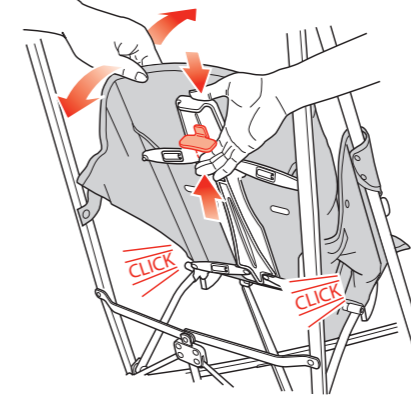
## 8 ADJUSTING THE SEAT RECLINE

REGLAGE DE L'INCLINAISON DU SIEGE  
AJUSTAR LA RECLINACIÓN DE LA SILLA  
EINSTELLEN DES SITZRÜCKSTELLUNG  
REGOLAZIONE DEL SEDILE RECLINATO  
DE ZITVERGRENDELING AANPASSEN  
JUSTERA SÁTET BAKÁT  
SÁDAN JUSTERES RYGLÆNET  
REGULACJA KĄTA SIEDZISKA  
РЕГУЛИРОВКА НАКЛОНА СИДЕНЬЯ  
ΡΥΘΜΙΖΟΝΤΑΣ ΤΗΝ ΑΝΑΚΛΗΣΗ ΚΑΘΙΣΜΑΤΟΣ  
KOLTUĞUN ARKAYA DOĞRU YATIRILMASI  
AJUSTE DA INCLINAÇÃO DO ASSENTO  
MENYESUAIKAN KEMIRINGAN KURSI  
調校座位靠背  
調校座位靠背  
シートをリクライニングさせる  
등받이 각도 조절  
ضبط ميلان المقعد

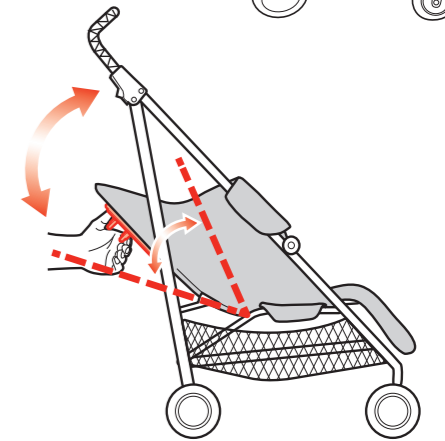


①, ⑤

3

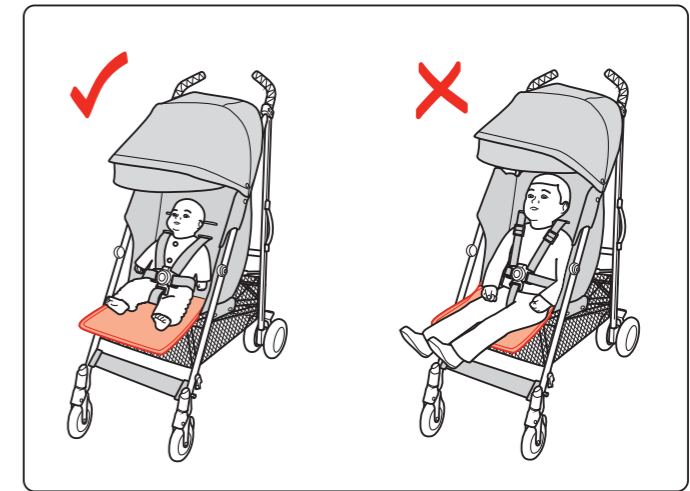


2

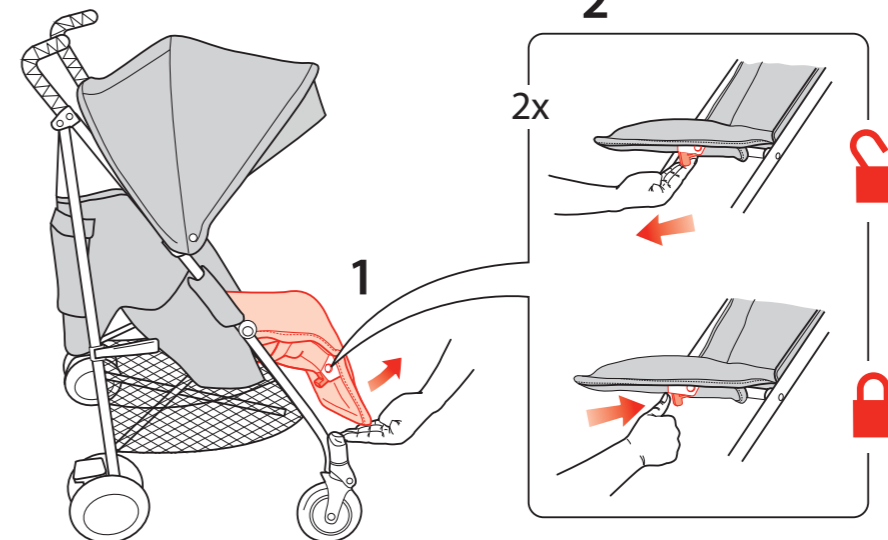


## 9 LEG REST ADJUSTMENT

REGLAGE DE L'APPUÏE-JAMBES  
AJUSTAR EL REPOSAPIERNAS  
EINSTELLEN DER BEINABSTÜTZUNG  
REGOLAZIONE RIPOSA GAMBE  
DE BEENSTEUN AANPASSEN  
JUSTERA HJULSTÖD  
SÁDAN INDSTILLES BENSTØTTEN  
REGULACJA PODNÓŻKA  
РЕГУЛИРОВКА ПОДНОЖКИ  
ΡΥΘΜΙΣΗ ΤΟΥ ΥΠΟΠΟΔΙΟΥ  
BACAK DAYANAĞININ AYARLANMASI  
AJUSTE DO DESCANSO DE PERNA  
MENYESUAIKAN PENAHAN BETIS  
調校腿墊  
調校腿墊  
レッグレストを使う  
다리받침대 조작  
ضبط مسند القدم

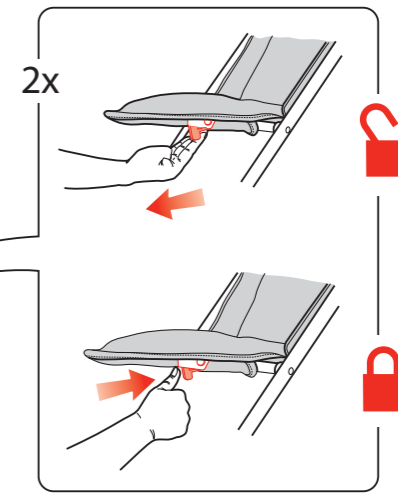


2



1

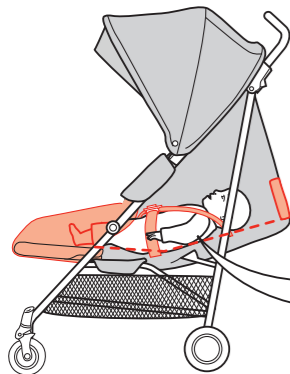
2x



# 10

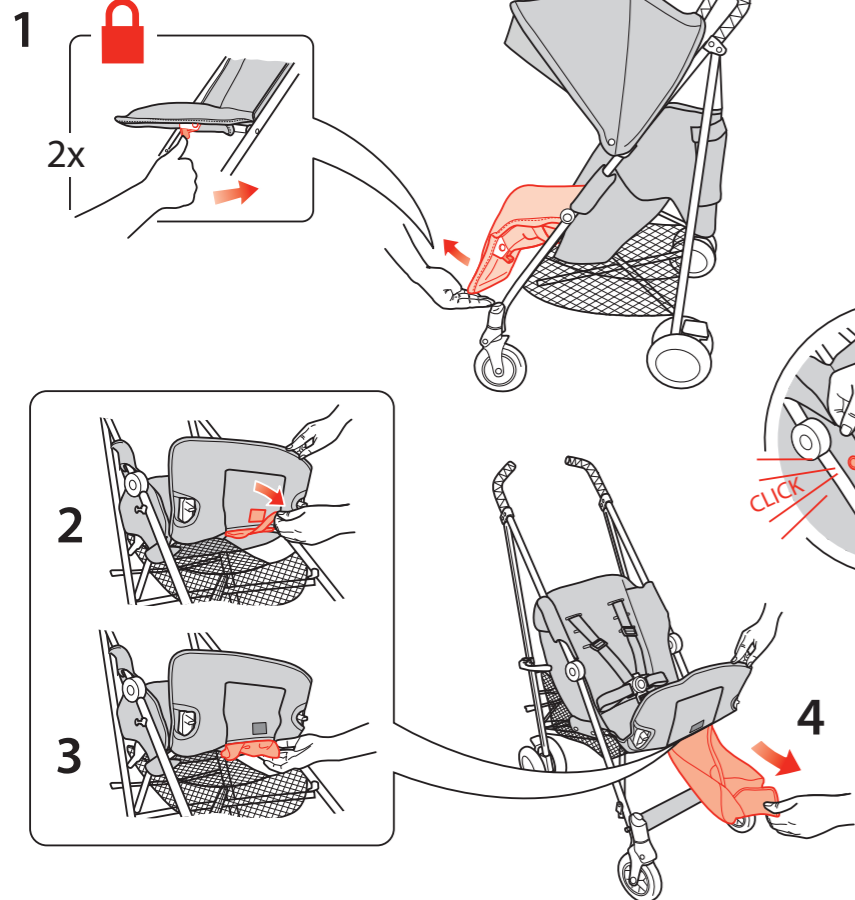
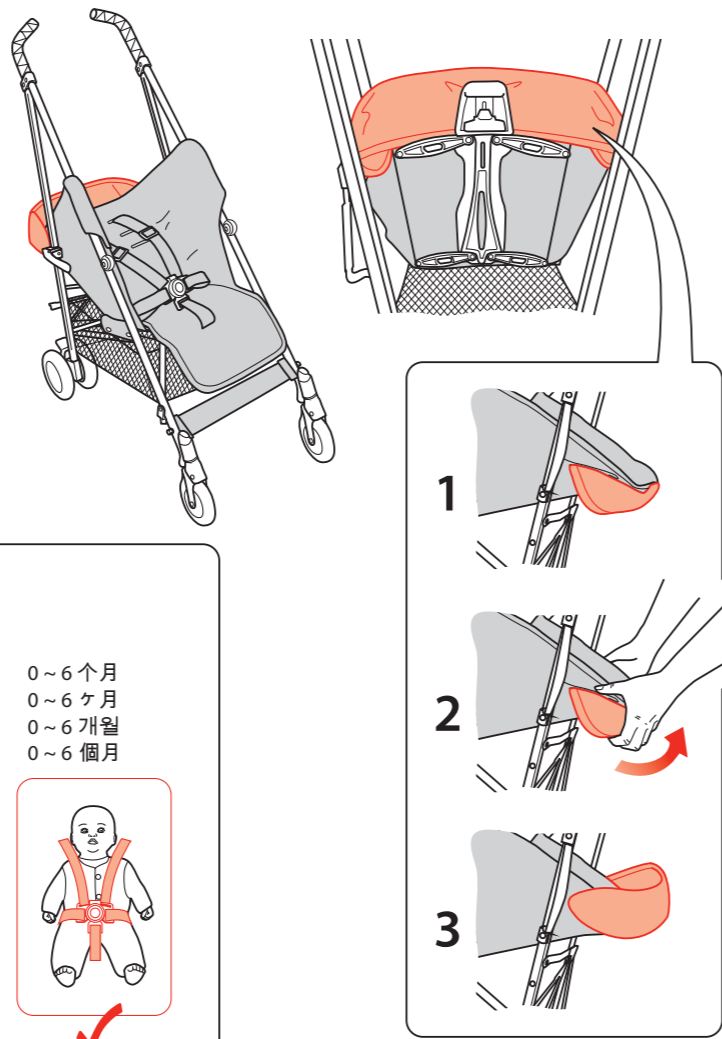
## FITTING THE HEAD AND FOOT BARRIER

MONTAGE DE LA BARRIÈRE DE LA TÊTE ET DES PIEDS  
 INSTALACIÓN DE LA BARRERA CABEZA Y LOS PIES  
 MONTAGE DER KOPF-UND FUSSENDE BARRIERE  
 IL MONTAGGIO DELLA BARRIERA DI TESTA E PIEDI  
 DE MONTAGE VAN DE HOOFD-EN VOETENEINDE BARRIÈRE  
 MONTERING AV HUVUD OCH FOT BARRIÄR  
 MONTERING AF HOVED-OG FODENDEN BARRIERE  
 MONTAŻ BARIERY GŁOWY I STÓP  
 УСТАНОВКИ ГОЛОВЫ И НОГ БАРЬЕР  
 ΤΟΠΟΘΕΤΗΣΗ ΤΟΥ ΦΡΑΓΜΑΤΟΣ ΚΕΦΑΛΙ ΚΑΙ ΤΑ ΠΟΔΙΑ  
 BAŞ VE AYAK BARIYERİNİ YÜKLEMEK  
 MONTAGEM DA BARREIRA CABEÇA E PÉ  
 PAS PENGHALANG KEPALA DAN KAKI  
 安裝頭擋及腳屏障  
 安裝頭擋及腳屏障  
 ヘッドバリア、フットバリアを使う  
 헤드&풋 배리어 장착(옵션)  
 تركيب حاجز الرأس والقدم



**!**

<b>0 ~ 6 MONTHS</b>	0 ~ 6 个月
0 ~ 6 MOIS	0 ~ 6 ヶ月
0 ~ 6 MESES	0 ~ 6 개월
0 ~ 6 MONATE	0 ~ 6 個月
0 ~ 6 MESI	
0 ~ 6 MAANDEN	
0 ~ 6 MÅNADER	
0 ~ 6 MÅNEDER	
0 ~ 6 MIESIĘCY	
0 ~ 6 МЕСЯЦЕВ	
0 ~ 6 ΜΗΝΕΣ	
0 ~ 6 AYLİK	
0 ~ 6 MESES	
0 ~ 6 BULAN	
0 ~ 6 أشهر	



# 11

## FITTING THE TETHER STRAP

REGLER LA LONGE  
 AJUSTAR LA CORREA DE FIJACIÓN  
 ANPASSEN DES HALTEGURTES  
 MONTAGGIO DELLA CINGHIA FRENO  
 DE POLSBAND BEVESTIGEN  
 MONTERING AV FÖRANKRINGSBAND  
 SÅDAN MONTERES HOLDESTROPPEN  
 ZAKŁADANIE SMYCZY ZABEZPIECZAJĄCEJ  
 УСТАНОВКА ОГРАНИЧИТЕЛЬНОГО РЕМНЯ  
 ΤΟΠΟΘΕΤΗΣΗ ΤΟΥ ΙΜΑΝΤΑ ΠΡΟΣΔΕΣΗΣ  
 BAĞLAMA KAYIŞININ TAKILMASI  
 MONTAGEM DA FAIXA DE RETENÇÃO  
 MEMASANG TALI PENAMBAT  
 安裝拴帶  
 安裝拴帶  
 テザーストラップを使う (同梱アクセサリ)  
 손목끈 장착  
 تركيب حبل التثبيت

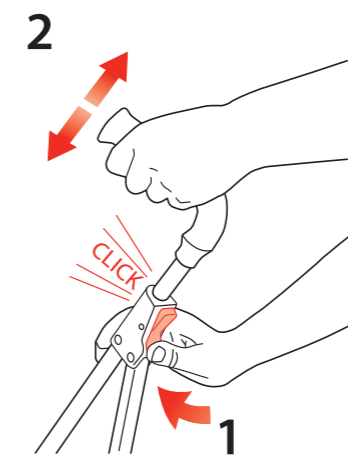


# 12

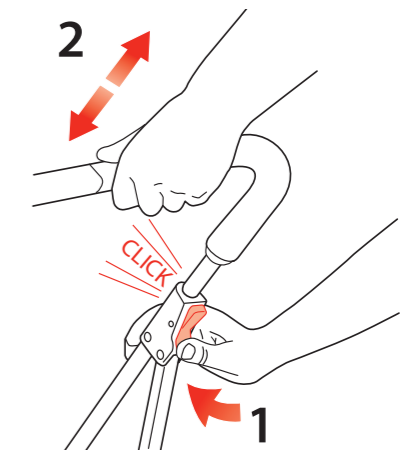
## HANDLE ADJUSTMENT

REGLER LA POIGNEE  
 AJUSTAR EL MANILLAR  
 ANPASSEN DES GRIFFES  
 MANOPOLA DI REGOLAZIONE  
 HET HANDVAT AANPASSEN  
 JUSTERING AV HANDTAG  
 SÅDAN JUSTERES HÄNDTAGET  
 REGULACJA RĄCZKI  
 РЕГУЛИРОВКА РУЧКИ  
 ΡΥΘΜΙΣΗ ΤΗΣ ΛΑΒΗΣ  
 SAPIN AYARLANMASI  
 AJUSTE DA ALÇA  
 MENYESUAIKAN PEGANGAN  
 調校把手  
 調校把手  
 ハンドルを調整する  
 손잡이 조절  
 ضبط القفل

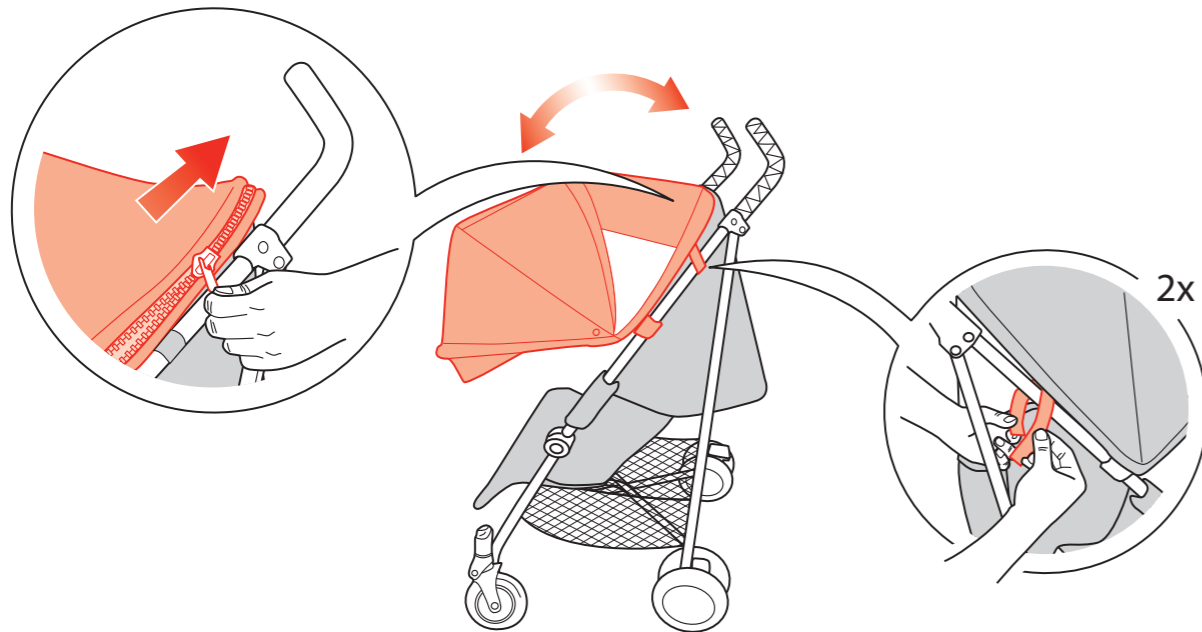
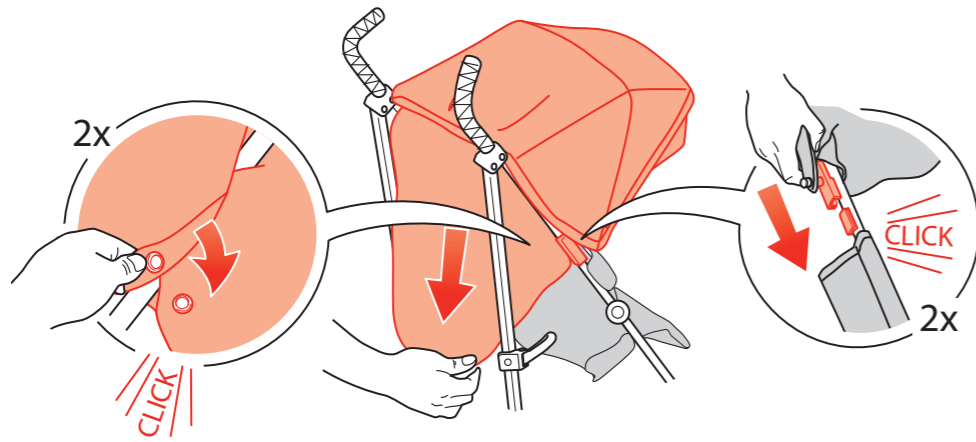
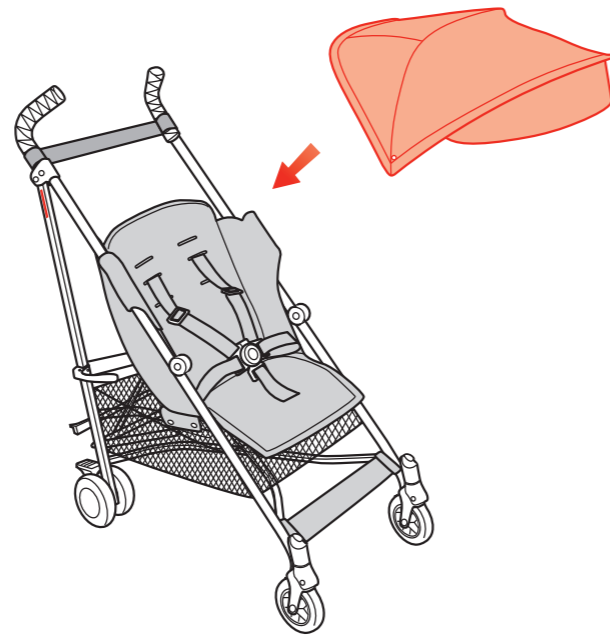
(Techno XT)



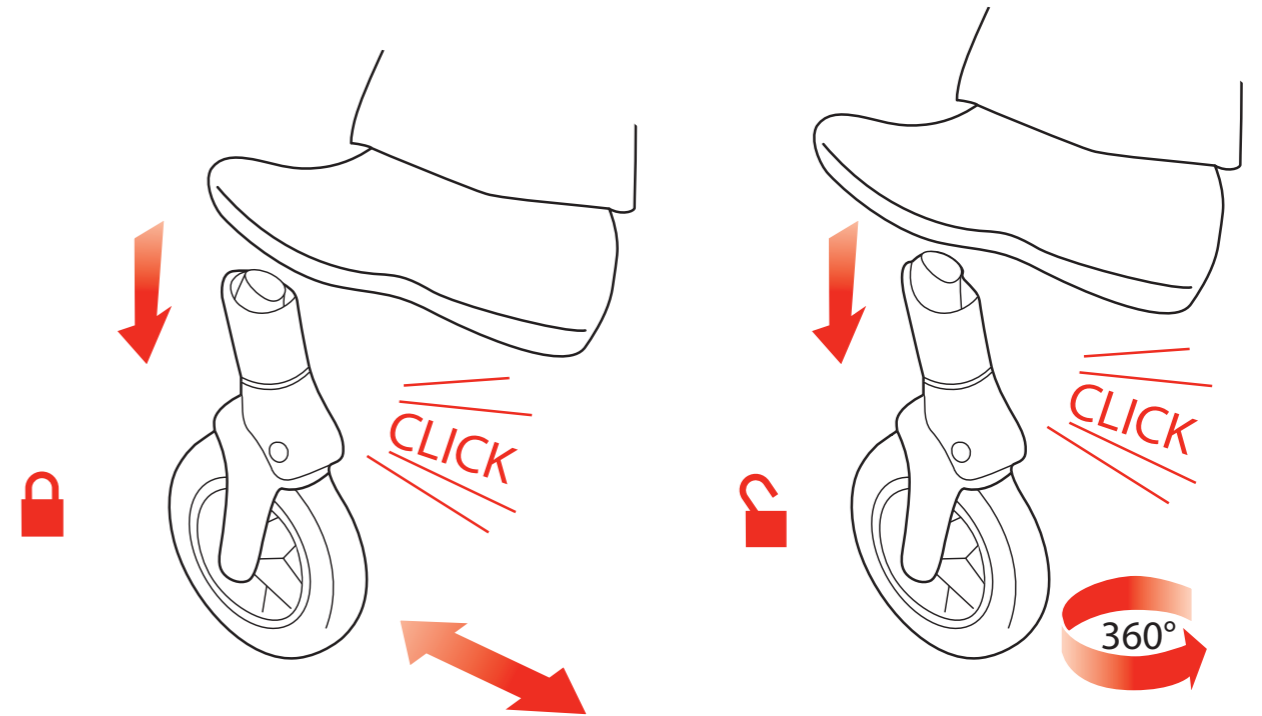
(Techno XLR)



**13 HOOD OPERATION**  
 UTILISATION DE LA CAPOTE  
 FUNCIONAMIENTO DE LA CAPOTA  
 HANDHABUNG DER HAUBE  
 FUNZIONAMENTO CAPPOTTA  
 BEDIENING VAN DE KAP  
 ANVÄNDNING AV KÅPAN  
 SÅDAN INDSTILLES KALECHEN  
 OBSŁUGA BUDKI  
 ИСПОЛЬЗОВАНИЕ ТЕНТА  
 ΛΕΙΤΟΥΡΓΙΑ ΤΗΣ ΚΟΥΚΟΥΛΑΣ  
 TENTE KULLANIMI  
 OPERAÇÃO DO TOLDO  
 MENGOOPERASIKAN TUDUNG  
 车顶篷操作  
 車頂篷操作  
 フードを使う  
 햇빛가리개(캐노피) 장착  
 تحريك الغطاء



**14 FRONT WHEEL SWIVEL LOCKS**  
 VERROU DES ROUES PIVOTANTES  
 BLOQUEO ANTIGIRATORIO DE LAS RUEDAS DELANTERAS  
 SCHWENKVERRIEGELUNG DER VORDERRÄDER  
 BLOCCHI RUOTA ANTERIORE GIREVOLE  
 ZWENKVERGREDELING VAN VOORWIELEN  
 VRIDBART LÅS FRAMHJUL  
 SÅDAN LÅSES DE FORRESTE DREJHJUL  
 BLOKADY SKRĘTU KÓŁ PRZEDNICH  
 ΦΙΚΣΑΤΟΡΥ ΠΕΡΕΔΝΗΓΟ ΚΟΛΕΣΑ  
 ΑΣΦΑΛΙΣΗ ΤΟΥ ΣΤΡΟΦΕΑ ΤΟΥ ΜΠΡΟΣΤΙΝΟΥ ΤΡΟΧΟΥ  
 ÖN TEKER SABİTLEME KİLİDİ  
 TRAVAS GIRATÓRIAS DAS  
 RODAS FRONTAIS  
 KUNCI POROS RODA DEPAN  
 前輪旋轉鎖  
 前輪旋轉鎖  
 前輪的回轉をロックする  
 앞바퀴 회전 록  
 أفعال دوران الإطارات الأمامية





# 15

## SHOPPING BASKET

PANIER À COURSES

CESTA

EINKAUFSKORB

CESTELLO

WINKELMANDJE

KUNDVAGN

INDKØBSKURV

KOSZ NA ZAKUPY

КОРЗИНА ДЛЯ ПОКУПОК

ΚΑΛΑΘΙ ΓΙΑ ΤΑ ΨΩΝΙΑ

ALİŞVERİŞ SEPETİ

CESTO PARA OBJETOS

KERANJANG BELANJA

购物篮

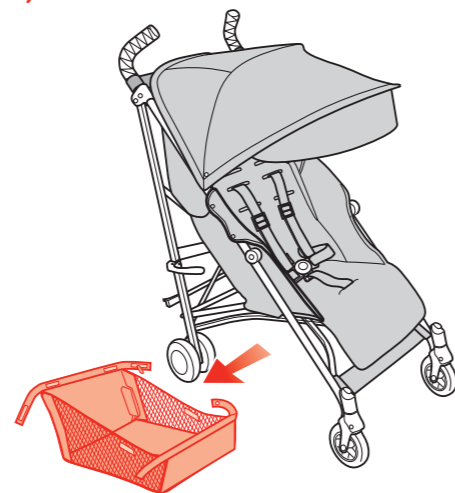
購物籃

ショッピングバスケットをつける

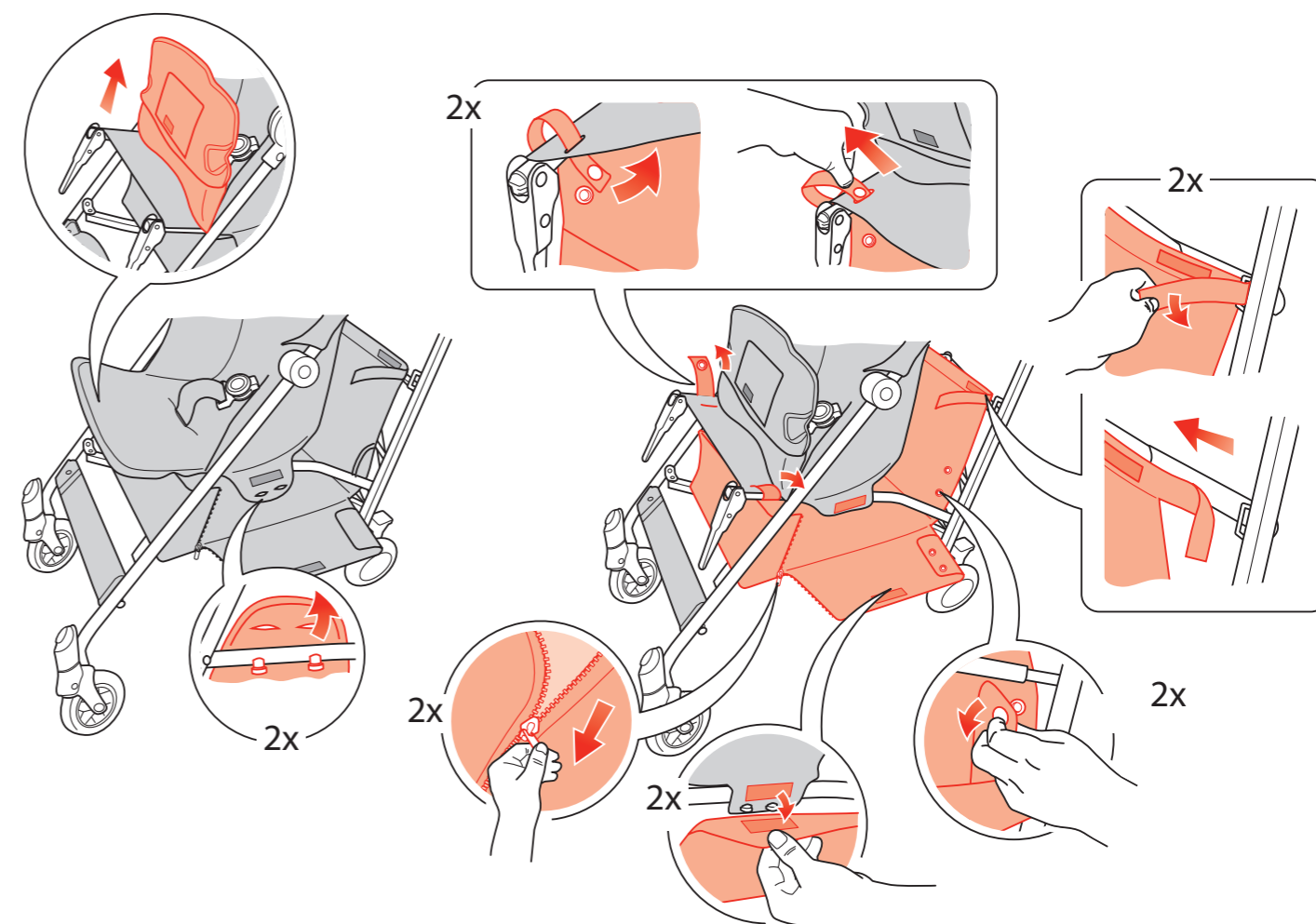
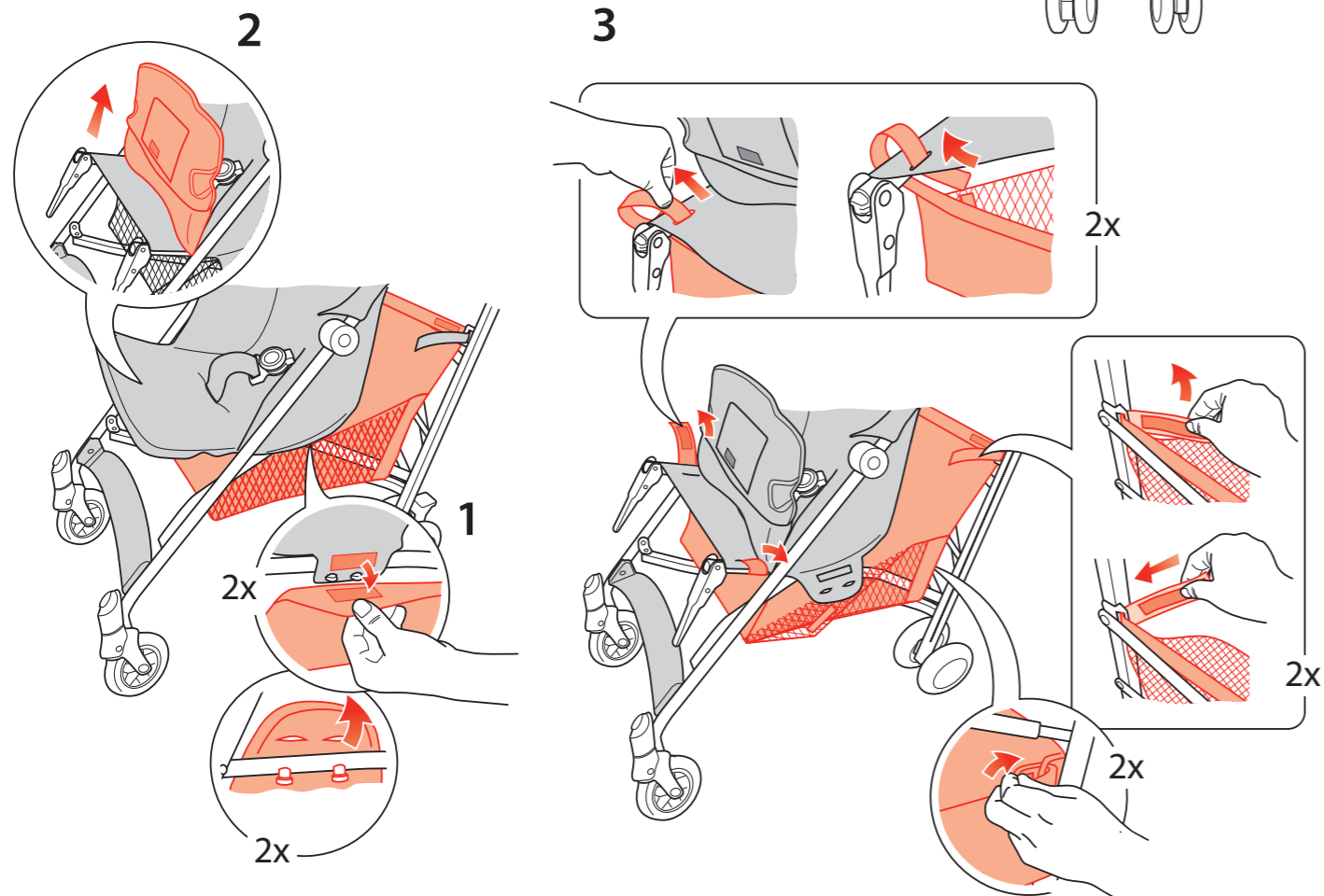
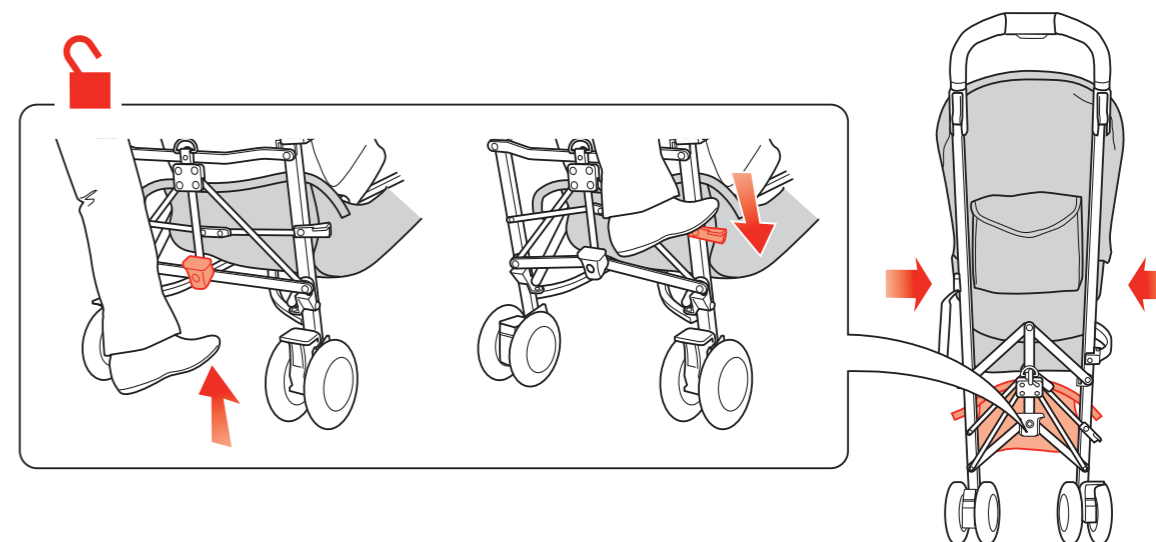
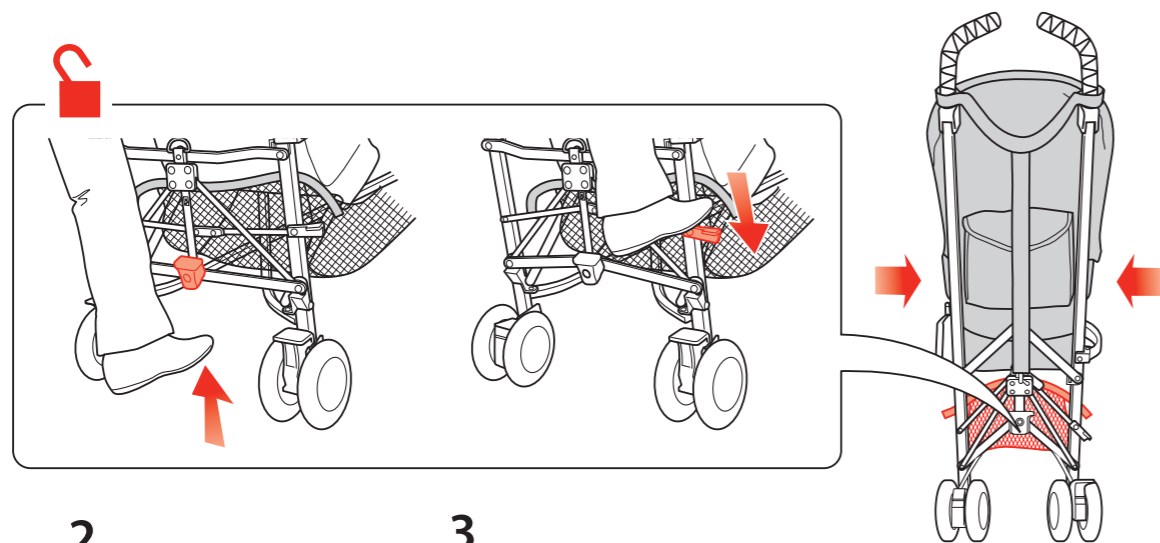
쇼핑바구니

سلة التسوق

(Quest, Techno XT)

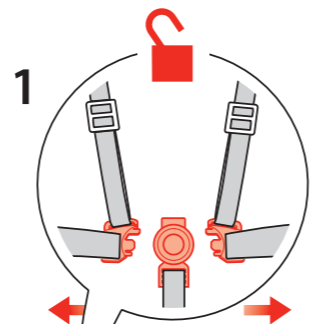
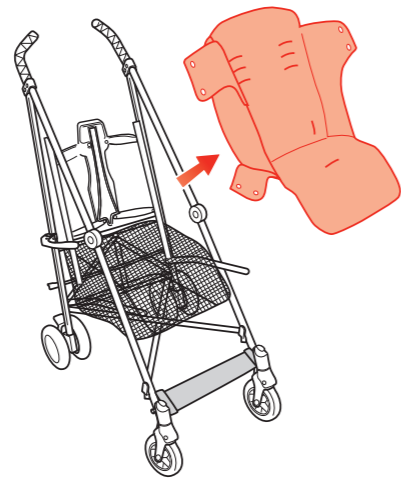


(Techno XLR)



# 16

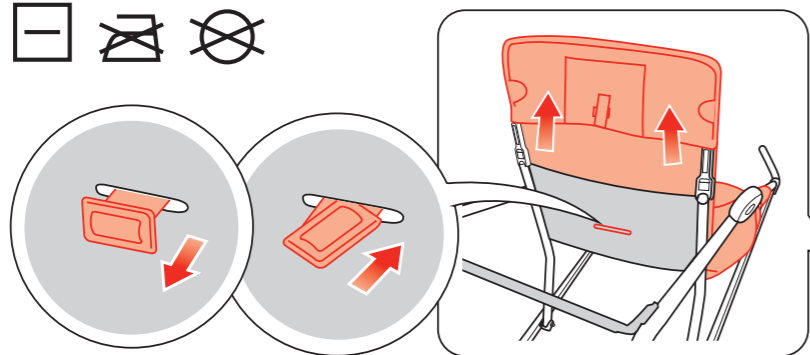
**REMOVING THE SEAT**  
 DESINSTALLATION DU SIEGE  
 RETIRAR LA SILLA  
 ENTFERNEN DES SITZES  
 RIMOZIONE DEL SEDILE  
 HET ZITJE VERWIJDEREN  
 TA BORT SÄTET  
 SÅDAN TAGES SÆDET AF  
 WYJMOWANIE SIEDZISKA  
 СНЯТИЕ СИДЕНЬЯ  
 ΑΦΑΙΡΕΣΗ ΤΟΥ ΚΑΘΙΣΜΑΤΟΣ  
 KOLTUĞUN ÇIKARILMASI  
 REMOÇÃO DO ASSENTO  
 MELEPASKAN KURSI  
 拆卸座椅  
 拆卸座椅  
 シートをはずす  
 시트 분리  
 إزالة المقعد



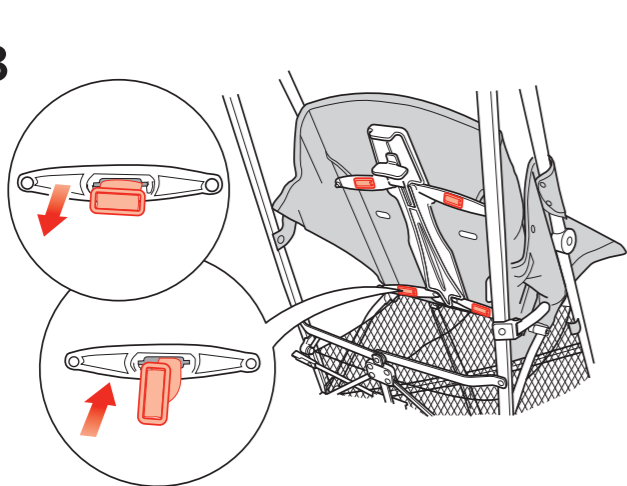
⑥



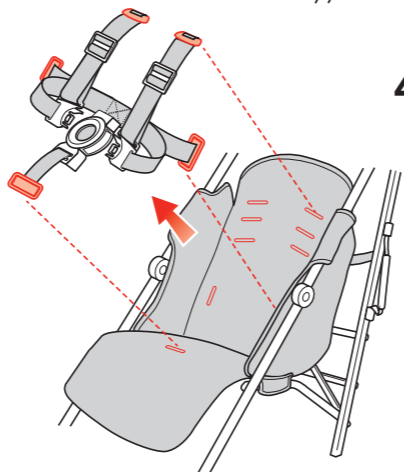
2



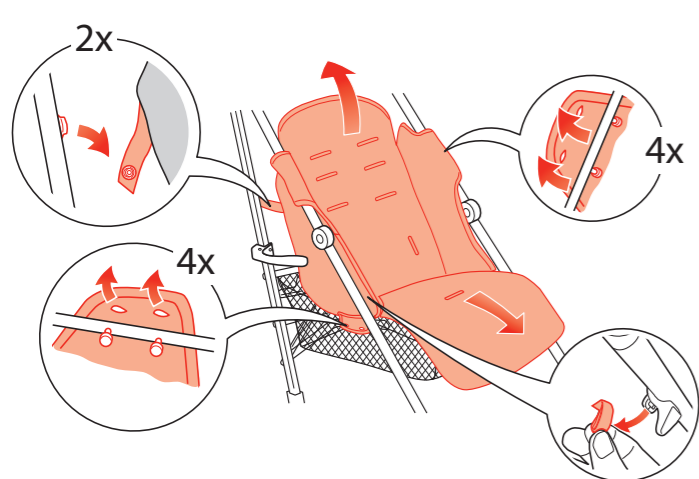
3



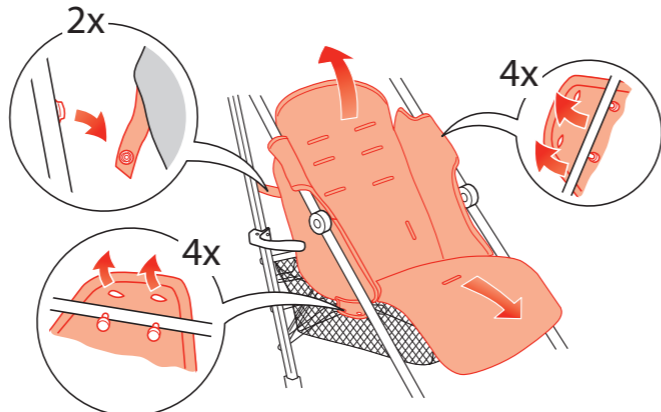
4



5 (Quest, Techno XT)

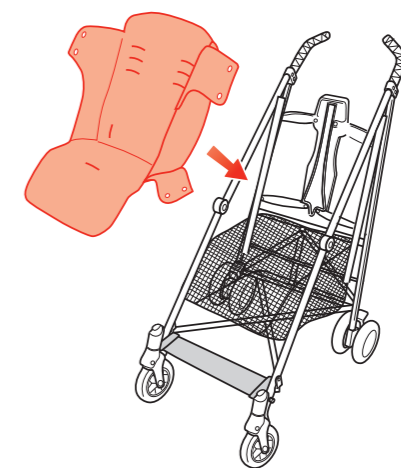


(Techno XLR)

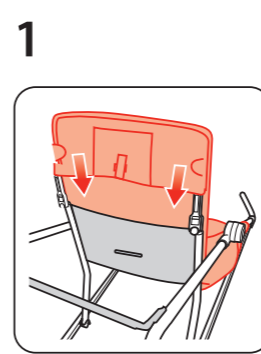


# 17

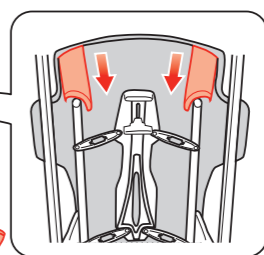
**REFITTING THE SEAT**  
 RÉINSTALLATION DU SIÈGE  
 MONTAR EL ASIENTO  
 WIEDEREINSETZEN DES SITZES  
 RIMONTAGGIO DEL SEDILE  
 DE ZITTING OPNIEUW BEVESTIGEN  
 ÅTERMONTERING AV SÄTE  
 GENMONTERING AF SÆDET  
 PONOWNY MONTAŻ SIEDZISKA  
 УСТАНОВКА СИДЕНЬЯ  
 ΕΠΑΝΑΤΟΠΟΘΕΤΗΣΗ ΤΟΥ ΚΑΘΙΣΜΑΤΟΣ  
 KOLTUĞUN YENIDEN TAKILMASI  
 AJUSTE DO ASSENTO  
 MENYESUAIKAN KURSI  
 重新安裝座椅  
 重新安裝座椅  
 シートを取り付ける  
 시트 장착  
 إعادة تركيب المقعد



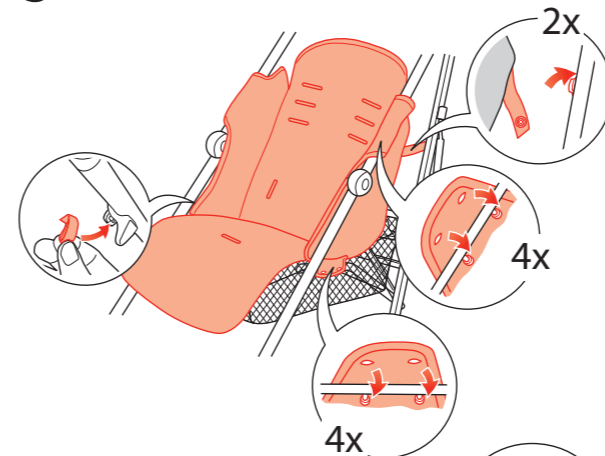
1



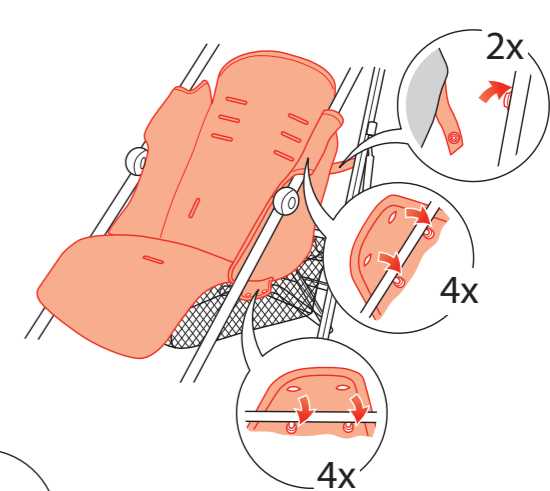
2



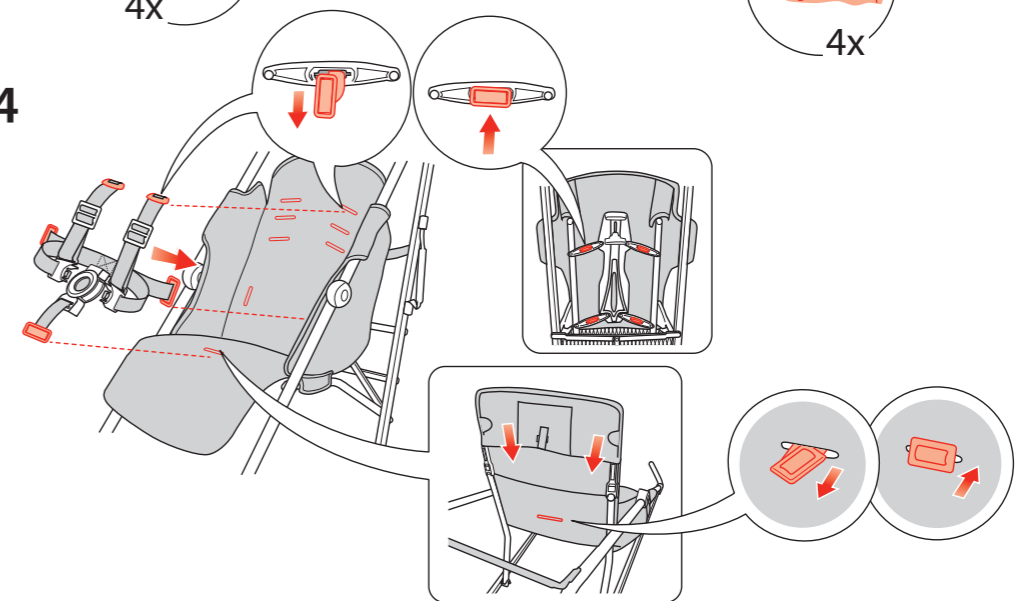
3 (Quest, Techno XT)



(Techno XLR)



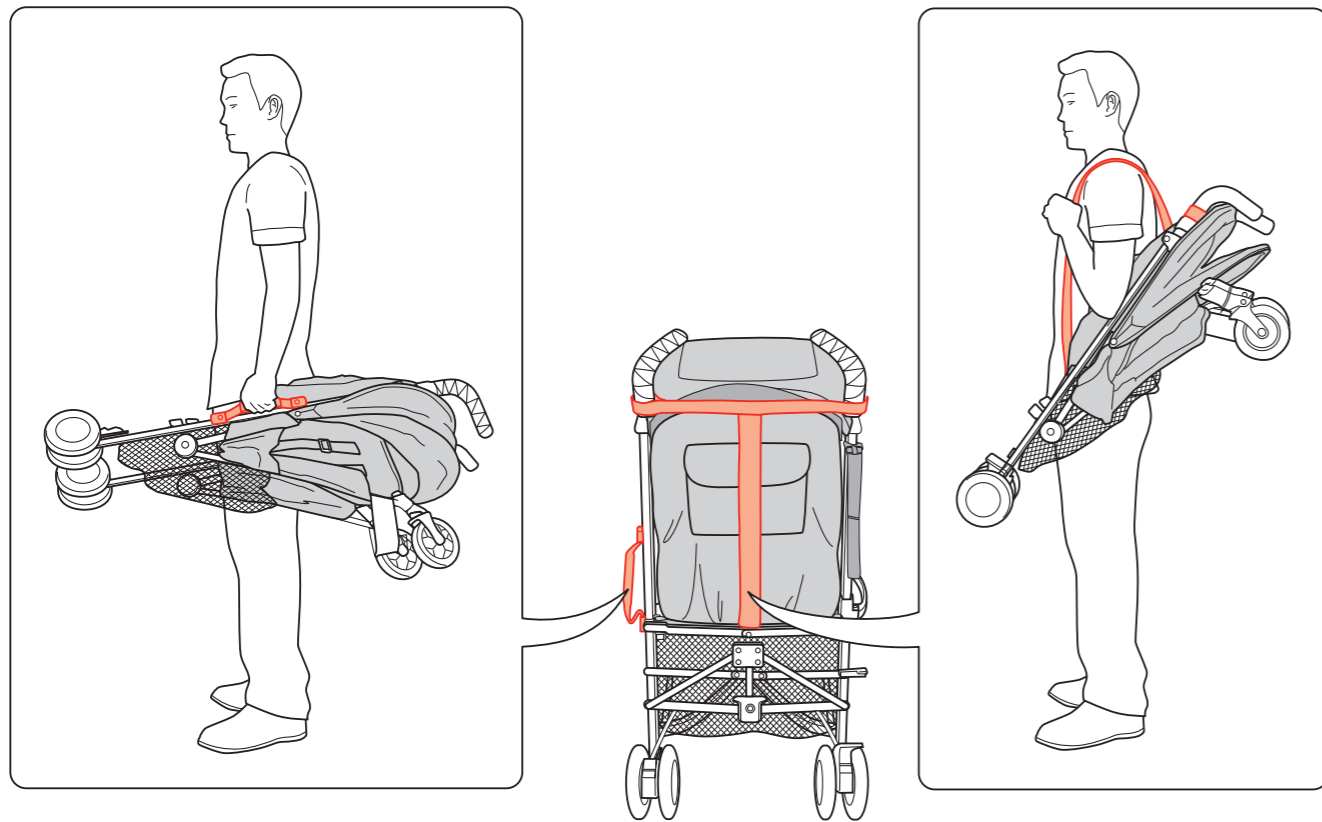
4



# 18

## CARRY STRAPS (IF SUPPLIED)

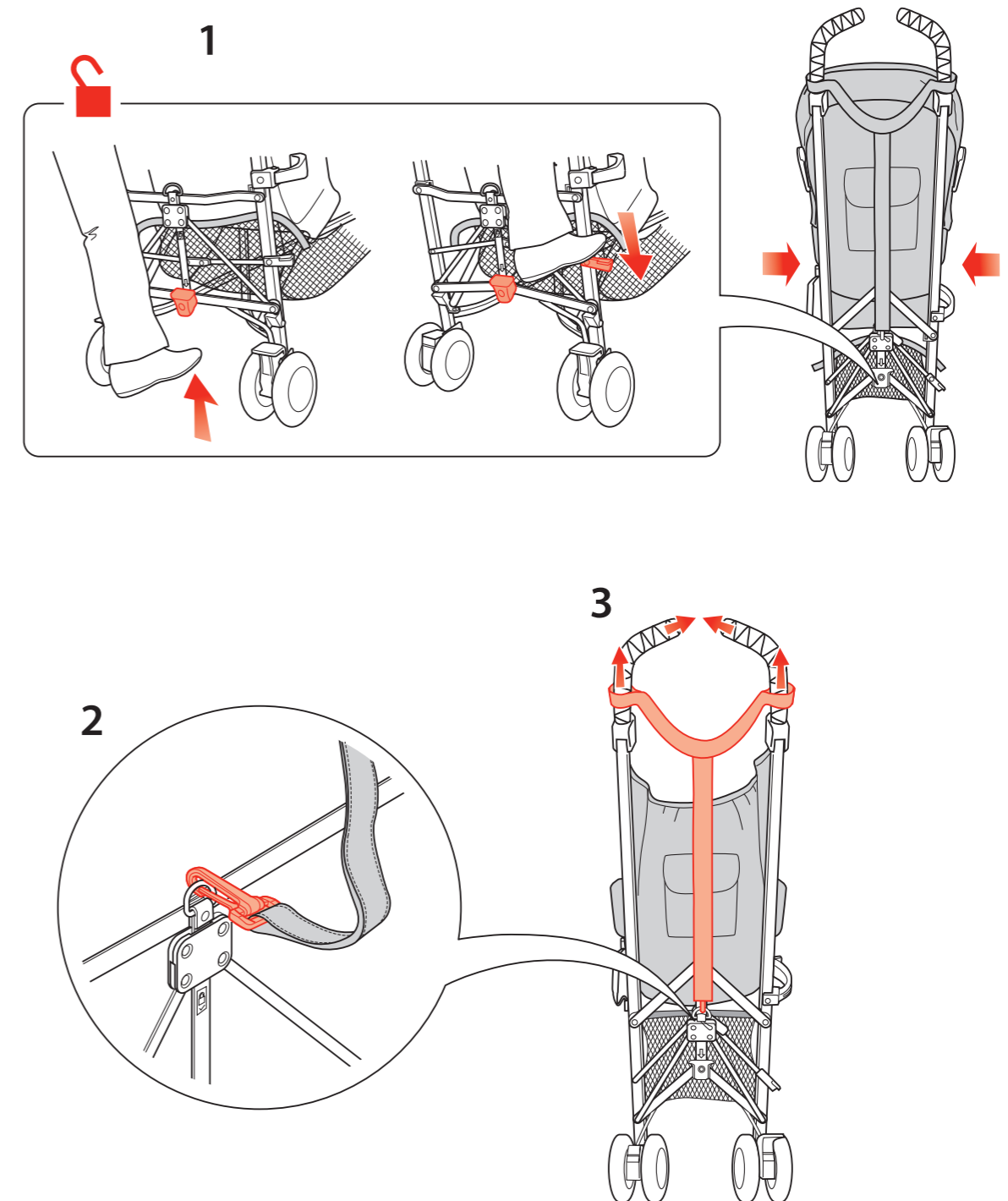
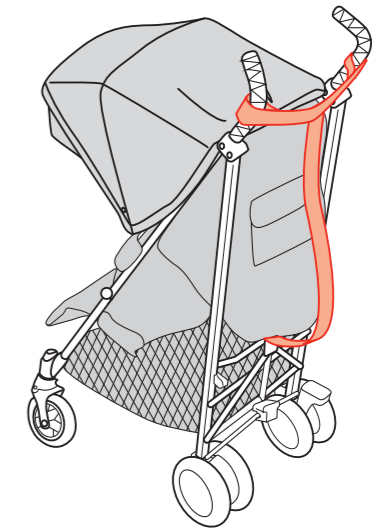
LANIÈRE DE TRANSPORT  
(SI CET ARTICLE EST INCLUS)  
CORREA DE TRANSPORTE  
(SI SE SUMINISTRA)TRAGEGURT(FALLS MITGELIEFERT)  
CINGHIA DA TRASPORTO  
(SE IN DOTAZIONE)  
DRAAGRIEM (INDIEN AANWEZIG)  
BÅRREM (OM MEDLEVERERAT)  
BÆRESTROP (HVOR DENNE MEDFØLGER)  
PASEK DO NOSZENIA (JEŚLI JEST W SKŁADZIE ZESTAWU)  
РЕМЕՆЬ ДЛՅА ПЕРЕНОСКИ (ПРИ НАЛИЧИИ)  
ΙΜΑΝΤΑΣ ΜΕΤΑΦΟΡΑΣ  
(ΑΝ ΠΑΡΕΧΕΤΑΙ)  
TAŞIMA KAYIŞI  
(EĞER VERILMIŞSE)  
FAIXA DE TRANSPORTE  
(SE FORNECIDO)  
TALI JINJING  
(APABILA DISEDIAKAN)  
背帶 (如有提供)  
背帶 (如有提供)  
ストローラーを持ち運ぶ  
(キャリーストラップは付属の機種のみ)  
휴대용 어깨끈 (제공된 경우)  
إزالة حبل التنيت (في حال وجودها)



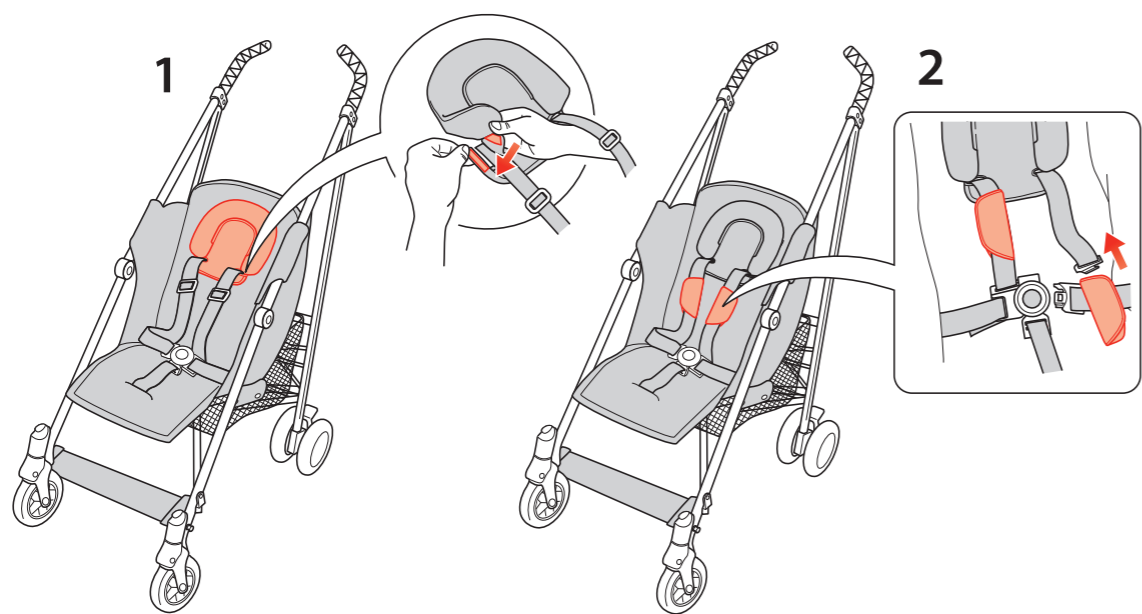
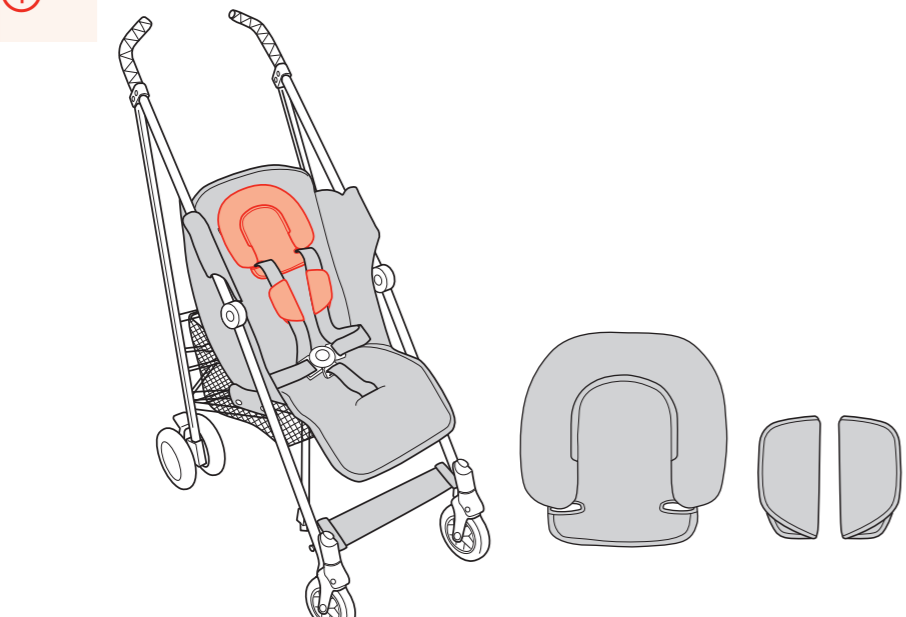
# 19

## REMOVING THE CARRY STRAP (IF SUPPLIED)

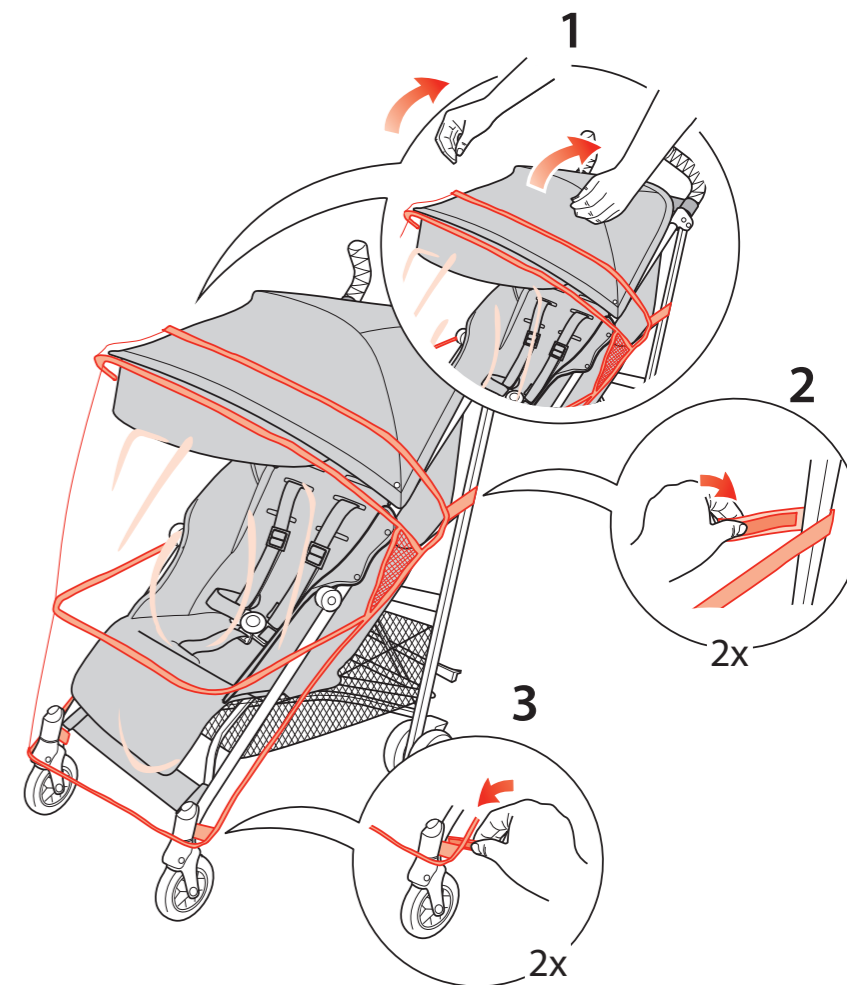
RETIRER LA LANIERE (SI CET ARTICLE EST INCLUS)  
RETIRAR LA CORREA (SI SE SUMINISTRA)  
MONTIERENEN DES GURTES (FALLS MITGELIEFERT)  
RIMOZIONE DELLA CINGHIA (SE IN DOTAZIONE)  
DE POLSBAND VERWIJDEREN (INDIEN AANWEZIG)  
TA BORT BAND (OM MEDLEVERERAT)  
SÅDAN TAGES STROPPEN AF(HVOR DENNE MEDFØLGER)  
ZDEJMOWANIE PASKA DO NOSZENIA (JEŚLI JEST W SKŁADZIE ZESTAWU)  
СНЯТИЕ РЕМНЯ (ПРИ НАЛИЧИИ)  
ΑΦΑΙΡΕΣΗ ΤΟΥ ΙΜΑΝΤΑ (ΑΝ ΠΑΡΕΧΕΤΑΙ)  
KAYIŞIN ÇIKARILMASI (EĞER VERILMIŞSE)  
REMOÇÃO DA FAIXA (SE FORNECIDO)  
MELEPASKAN TALI (APABILA DISEDIAKAN)  
拆卸携肩带 (如有提供)  
拆卸携肩带 (如有提供)  
キャリーストラップをはずす  
어깨끈 분리 (제공된 경우)  
إزالة حبل التنيت (في حال وجودها)



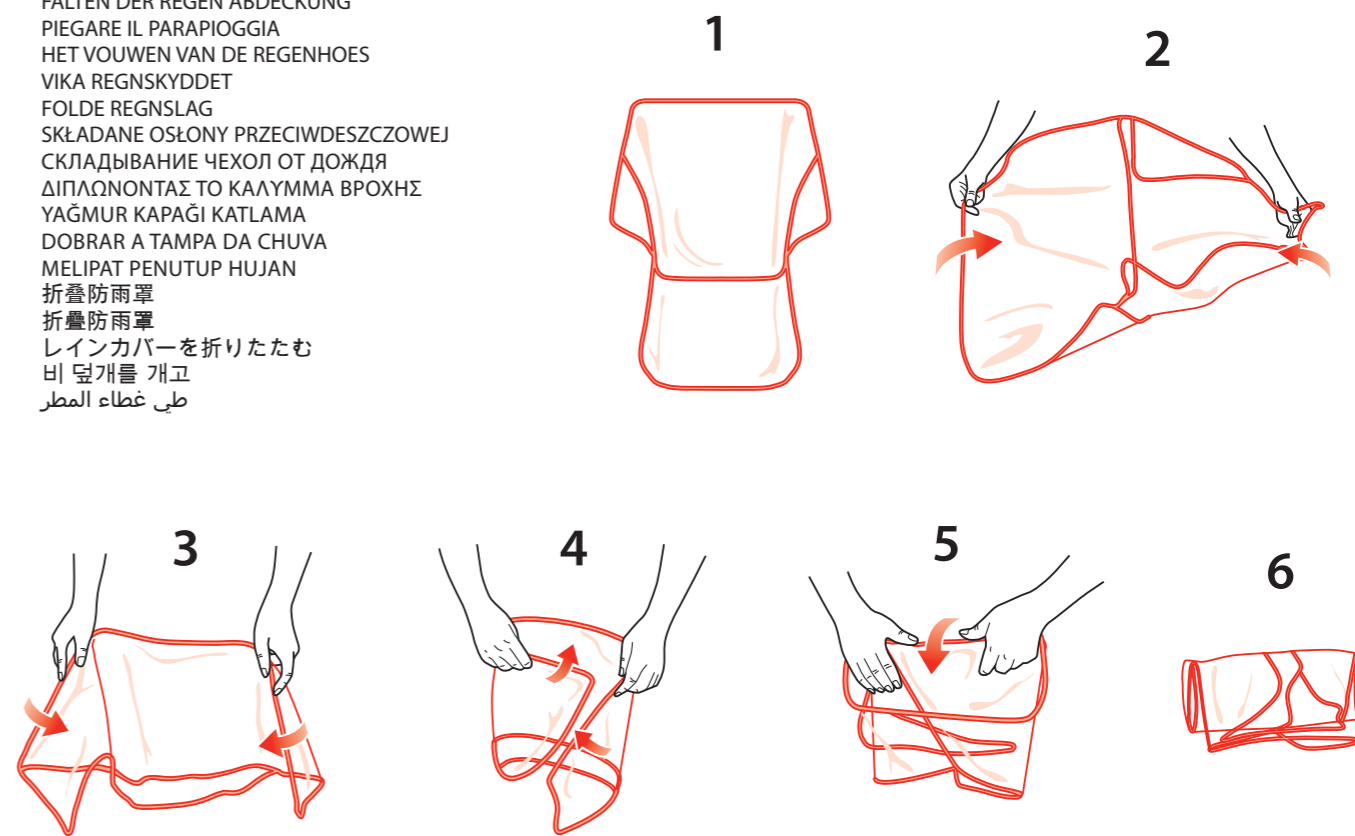
**20 FITTING THE HEAD HUGGER AND HARNESS PADS (IF SUPPLIED)**  
 INSTALLER L'APPUÏE-TÊTE ET LES PADS DU HARNAIS (SI CET ARTICLE EST INCLUS)  
 AJUSTAR EL REPOSACABEZAS Y LAS ALMOHADILLAS DEL ARNÉS (SI SE SUMINISTRA)  
 BEFESTIGEN DER KOPFAUFLAGE UND GURTPOLSTER (FALLS MITGELIEFERT)  
 MONTAGGIO DELLE IMBRACATURE IMBOTTITE (SE IN DOTAZIONE)  
 DE HOOFDSTEUNEN EN -KUSSENS BEVESTIGEN (INDIEN AANWEZIG)  
 MONTERING AV HUVUDSTÖD OCH SELDYNOR (OM MEDLEVERERAT)  
 SÅDAN MONTERES HOVEDSTØTTEN OG SELEPOLSTRINGERNE (HVOR DENNE MEDFØLGER)  
 MONTAŻ ZAGŁÓWKA I OCHRANIACZY SZELEK (JEŚLI JEST W SKŁADZIE ZESTAWU)  
 УСТАНОВКА ПОДГОЛОВНИКА И ПОДУШЕЧЕК РЕМНЯ (ПРИ НАЛИЧИИ)  
 ΤΟΠΟΘΕΤΗΣΗ ΤΩΝ ΜΑΞΙΛΑΡΙΩΝ ΓΙΑ ΤΟ ΚΕΦΑΛΙ ΚΑΙ ΤΩΝ ΙΜΑΝΤΩΝ ΠΡΟΣΔΕΣΗΣ (ΑΝ ΠΑΡΕΧΕΤΑΙ)  
 BAŞ YASTIĞI VE KEMER YASTIKLARININ TAKILMASI (EĞER VERİLMİŞSE)  
 INSTALAÇÃO DO APOIADOR DA CABEÇA E ACOLCHADOS DE SEGURANÇA (SE FORNECIDO)  
 MENYESuaiKAN BANTALAN KEPALA DAN BANTALAN SABUK PENAHAN (APABILA DISEDIAKAN)  
 安装头部护垫及安全带护垫 (如有提供)  
 安装头部护垫及安全带护垫 (如有提供)  
 ヘッドハガー、ショルダーハーネスパッドをつける(その他のアクセサリ)  
 머리 보호대 및 안전벨트 패드 장착 (제공된 경우)  
 تركيب حماية الرأس وبتانات حزام التثبيت (في حال وجودها)



**21 FITTING THE RAINCOVER**  
 INSTALLER LA COUVERTURE IMPERMEABLE  
 AJUSTAR EL PROTECTOR DE LA LLUVIA  
 MONTIEREN DER REGENHAUBE  
 MONTAGGIO DEL PROTEGGI-PIOGGIA  
 DE REGENKAP BEVESTIGEN  
 MONTERING AV REGNSKYDD  
 SÅDAN MONTERES REGNSLAGET  
 ZAKŁADANIE FOLII PRZECIWDDESZCZOWEJ  
 УСТАНОВКА ДОЖДЕВИКА  
 ΤΟΠΟΘΕΤΗΣΗ ΤΟΥ ΑΔΙΑΒΡΟΧΟΥ ΚΑΛΥΜΜΑΤΟΣ  
 YAĞMURLUĞUN TAKILMASI  
 MONTAGEM DA COBERTURA PARA CHUVA  
 MEMASANG PELINDUNG HUJAN  
 安装防雨罩  
 安装防雨罩  
 レインカバーを使う(同梱アクセサリ)  
 레인커버 장착  
 تثبيت غطاء المطر



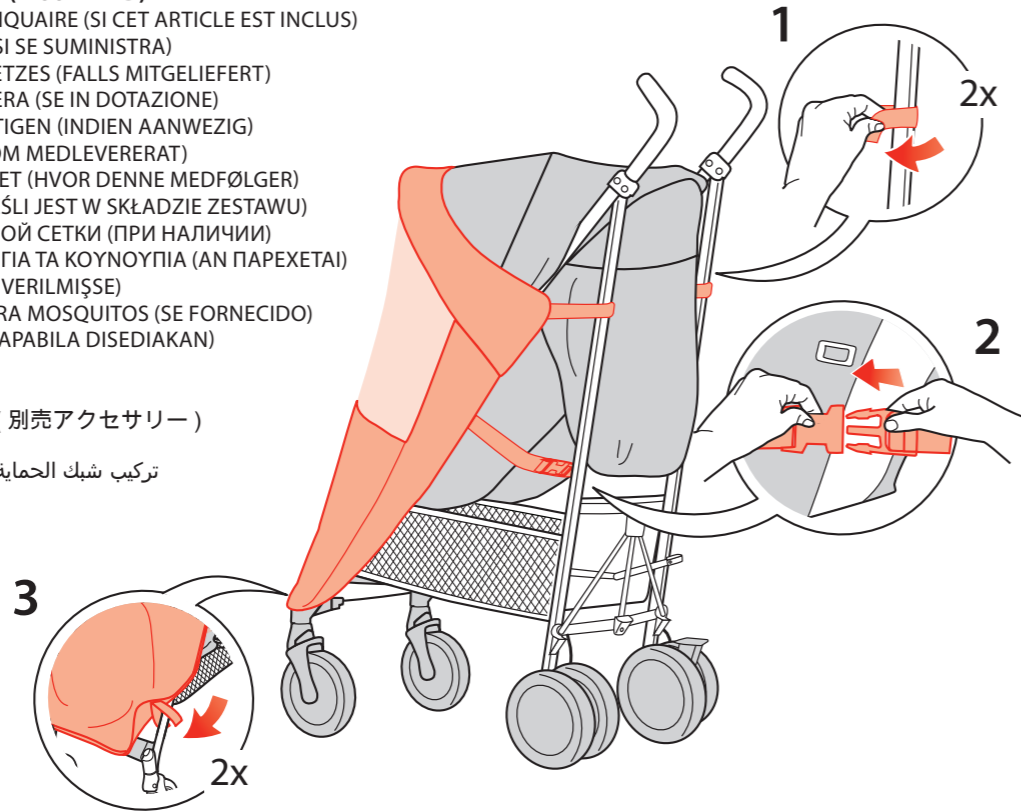
**22 FOLDING THE RAINCOVER**  
 PLIER LA HOUSSE DE PLUIE  
 PLEGANDO LA BURBUJA DE LA LLUVIA  
 FALTEN DER REGEN ABDECKUNG  
 PIEGARE IL PARAPIOGGIA  
 HET VOUWEN VAN DE REGENHOES  
 VIKI REGNSKYDDET  
 FOLDE REGNSLAG  
 SKŁADANE OSŁONY PRZECIWDDESZCZOWEJ  
 ΣΚΛΑΔΥΒΑΝΗ ΤΗΣ ΑΔΙΑΒΡΟΧΗΣ ΚΑΛΥΜΜΑΤΟΣ  
 YAĞMUR KAPAĞI KATLAMA  
 DOBRAR A TAMPA DA CHUVA  
 MELIPAT PENUTUP HUJAN  
 折叠防雨罩  
 折叠防雨罩  
 レインカバーを折りたたむ  
 비 덮개를 개고  
 طي غطاء المطر



## 23

### FITTING THE MOSQUITO NET (IF SUPPLIED)

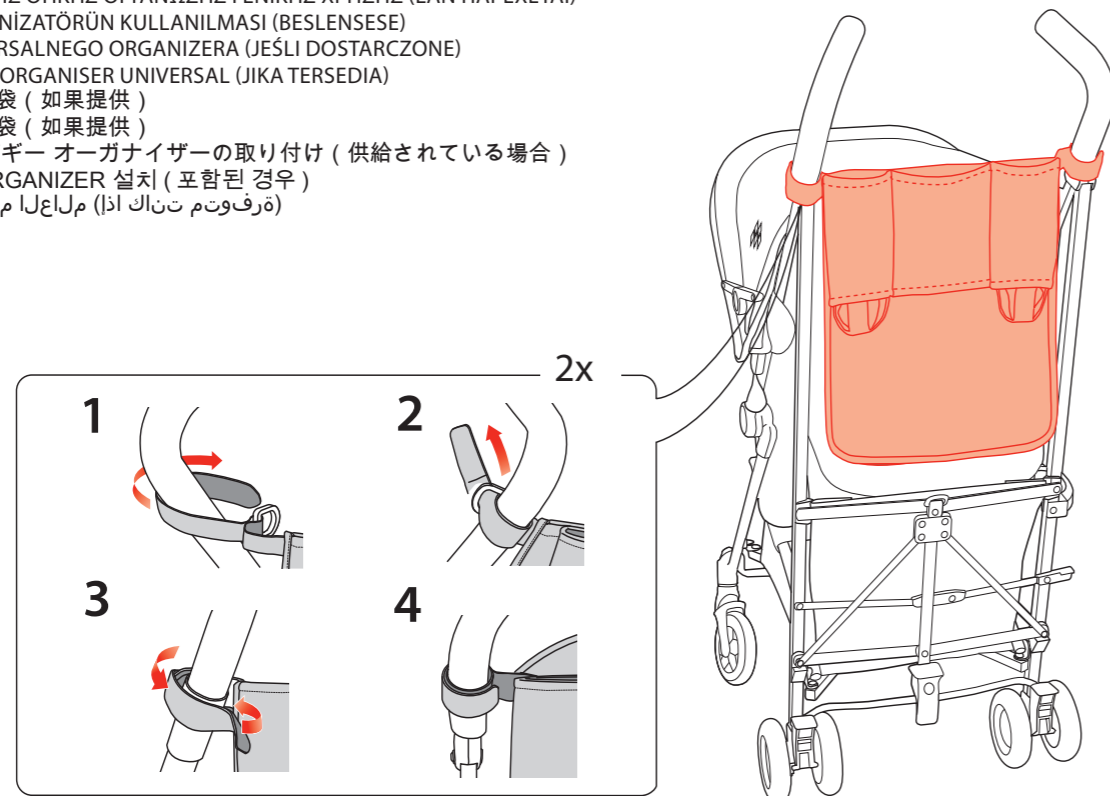
INSTALLATION DE LA MOUSTIQUAIRE (SI CET ARTICLE EST INCLUS)  
 INSTALAR LA MOSQUITERA (SI SE SUMINISTRA)  
 BEFESTIGEN DES MOSKITONETZES (FALLS MITGELIEFERT)  
 MONTARE LA RETE ZANZARIERA (SE IN DOTAZIONE)  
 HET VLIEGENSCHERM BEVESTIGEN (INDIEN AANWEZIG)  
 MONTERING AV MYGGNÅT (OM MEDLEVERERAT)  
 MONTERING AF MYGGENETTET (HVOR DENNE MEDFØLGER)  
 ZAKŁADANIE MOSKIETIERY (JEŚLI JEST W SKŁADZIE ZESTAWU)  
 КРЕПЛЕНИЕ АНТИМОСКИТНОЙ СЕТКИ (ПРИ НАЛИЧИИ)  
 ΤΟΠΟΘΕΤΗΣΗ ΤΟΥ ΔΙΚΤΥΟΥ ΓΙΑ ΤΑ ΚΟΥΝΟΥΠΙΑ (ΑΝ ΠΑΡΕΧΕΤΑΙ)  
 SINEKLIĞİN TAKILMASI (EĞER VERİLMİŞSE)  
 COLOCAÇÃO DA REDE CONTRA MOSQUITOS (SE FORNECIDO)  
 MEMASANG KASA NYAMUK (APABILA DISEDIAKAN)  
 安裝蚊帳 (如有提供)  
 安裝蚊帳 (如有提供)  
 モスquitoネットをつける (別売アクセサリ)  
 모기장 설치 (제공된 경우)  
 تركيب شبك الحماية من البعوض (في حال وجودها)



## 24

### FITTING THE UNIVERSAL ORGANISER (IF SUPPLIED)

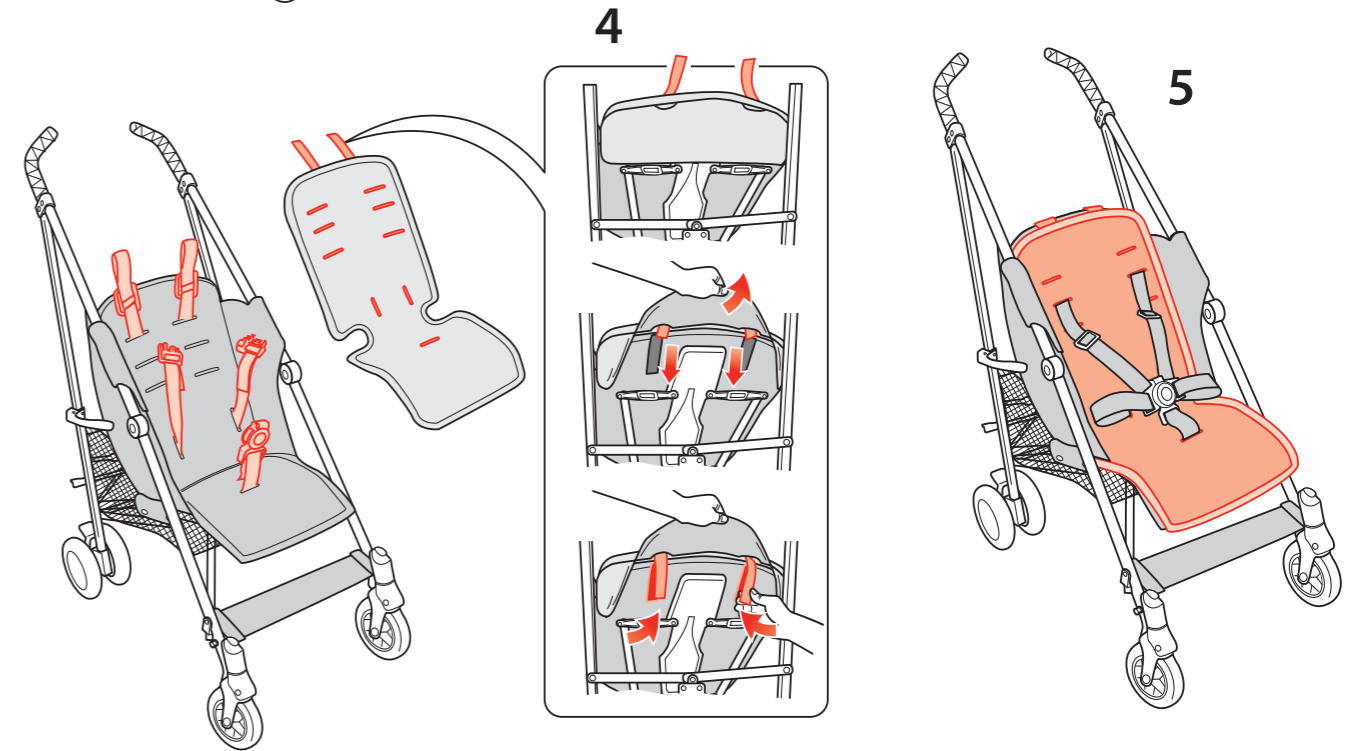
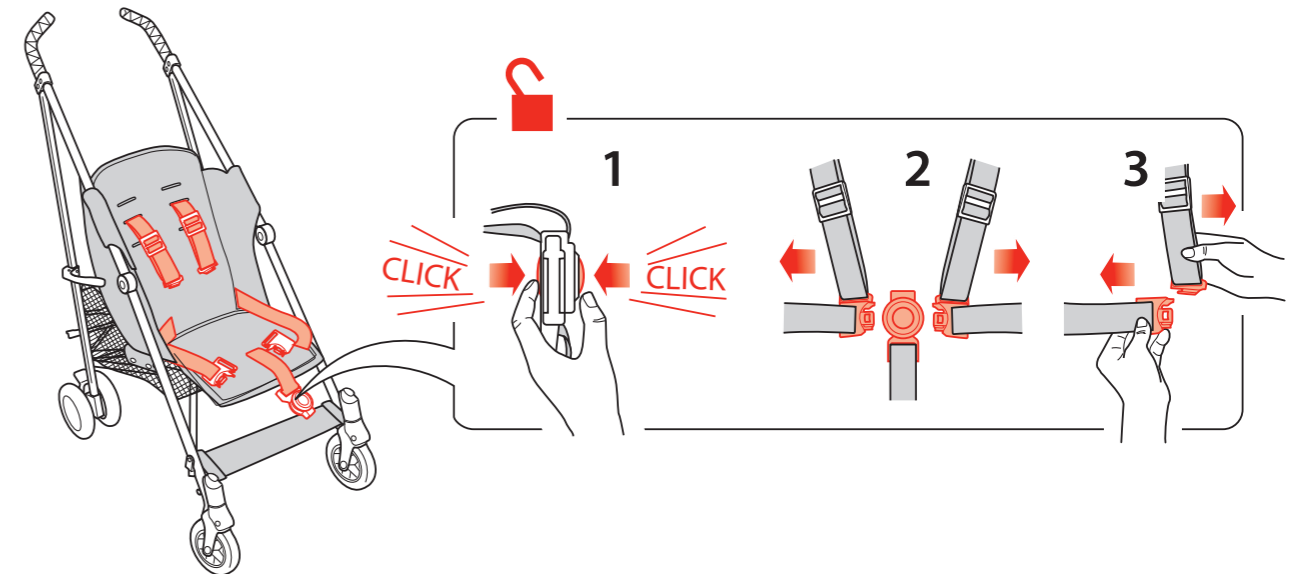
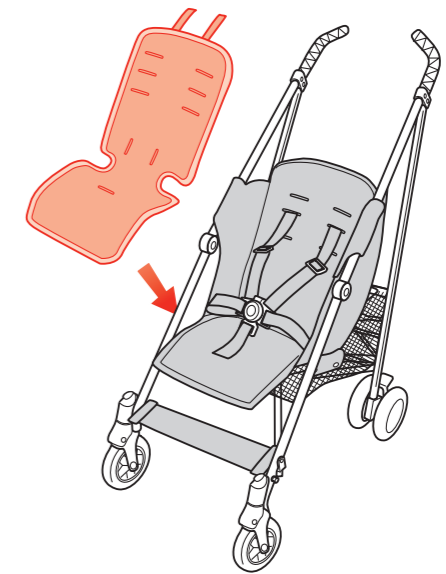
INSTALLATION DE L'ORGANISATEUR UNIVERSEL (SI FOURNI)  
 MONTAGE DES UNIVERSAL-ORGANISERS (FALLS VORHANDEN)  
 CÓMO MONTAR EL ORGANIZADOR UNIVERSAL (SI SE SUMINISTRA)  
 MONTAGGIO DELL'ORGANISER UNIVERSALE (SE FORNITO)  
 BEVESTIGEN VAN DE UNIVERSELE OPBERGTAS (INDIEN MEEGELEVERD)  
 MONTERING AV UNIVERSELL ORGANISATÖR (OM DEN LEVERERAS)  
 УСТАНОВКА УНИВЕРСАЛЬНОГО ОРГАНИЗАТОРА (ЕСЛИ ЕГО НАЛИЧИЕ ПРЕДУСМОТРЕНО)  
 MONTANDO O ORGANIZADOR UNIVERSAL (SE FORNECIDO)  
 MONTERING AF UNIVERSAL ORGANISATOR (HVIS LEVERES)  
 ΤΟΠΟΘΕΤΗΣΗ ΤΗΣ ΘΗΚΗΣ ΟΡΓΑΝΩΣΗΣ ΓΕΝΙΚΗΣ ΧΡΗΣΗΣ (ΕΑΝ ΠΑΡΕΧΕΤΑΙ)  
 EVRENSEL ORGANİZATÖRÜN KULLANILMASI (BESLENSESE)  
 MONTAŻ UNIWERSALNEGO ORGANIZERA (JEŚLI DOSTARCZONE)  
 MENYESUAIKAN ORGANISER UNIVERSAL (JIKA TERSEDIA)  
 通用嬰童車置物袋 (如果提供)  
 通用嬰童車置物袋 (如果提供)  
 유니버설 바구니 오가나이즈어의取り付け (제공されている場合)  
 UNIVERSAL ORGANIZER 설치 (포함된 경우)  
 (ةرف وتم تناك اذا) ملعلا ملظنم لل بسانم



## 25

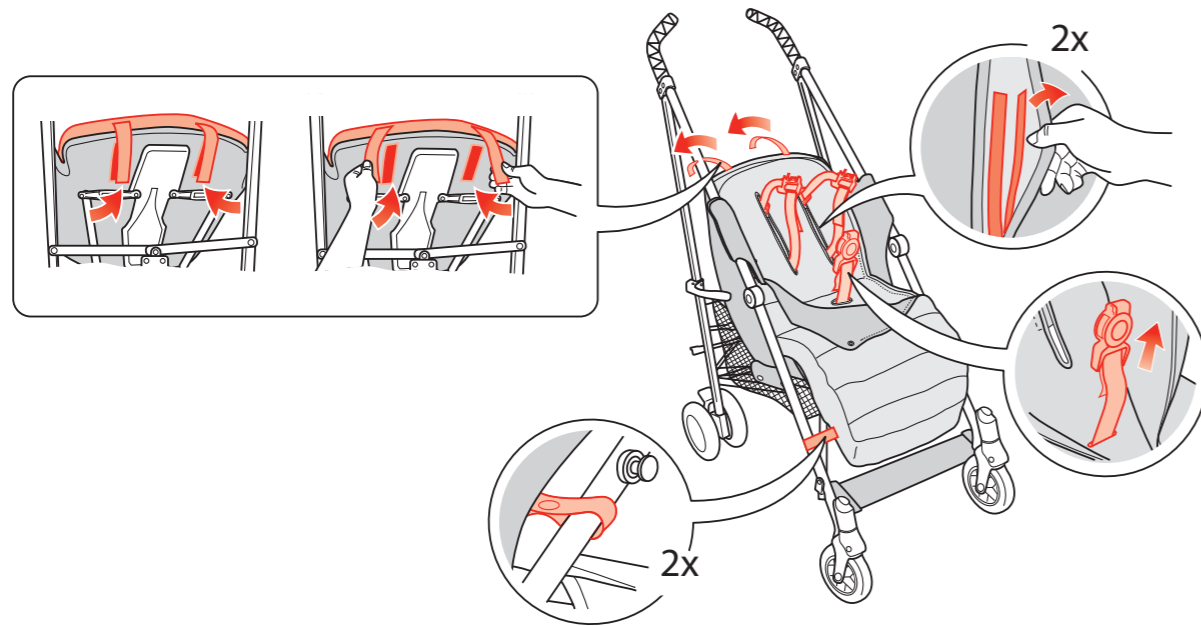
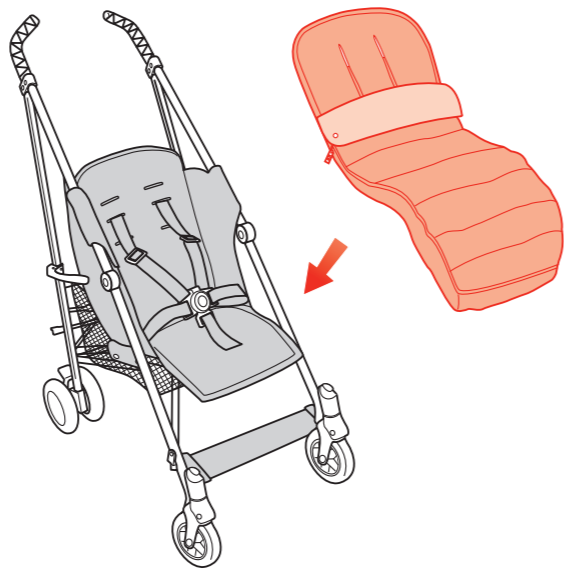
### FITTING THE LINER (IF SUPPLIED)

FIXER LA DOUBLURE (SI CET ARTICLE EST INCLUS)  
 AJUSTAR LA FUNDA (SI SE SUMINISTRA)  
 EINSETZEN DES FUTTERS (FALLS MITGELIEFERT)  
 MONTAGGIO DELLA FODERA (SE IN DOTAZIONE)  
 DE VOERING (INDIEN AANWEZIG) PLAATSEN  
 FÄSTNING AV FODER (OM MEDLEVERERAT)  
 SÅDAN MONTERES SIDDEUNDERLAGET (HVOR DENNE MEDFØLGER)  
 MONTAŻ WYŁOŻENIA (JEŚLI JEST W SKŁADZIE ZESTAWU)  
 УСТАНОВКА НАКЛАДКИ (ПРИ НАЛИЧИИ)  
 ΠΡΟΣΔΕΣΗ ΤΗΣ ΕΠΕΝΔΥΣΗΣ (ΑΝ ΠΑΡΕΧΕΤΑΙ)  
 KILIFİN TAKILMASI (EĞER VERİLMİŞSE)  
 FIXAÇÃO DO FORRO (SE FORNECIDO)  
 MEMASANG ALAS (APABILA DISEDIAKAN)  
 安裝衬里 (如有提供)  
 安裝襯裡 (如有提供)  
 シートライナーをつける (その他のアクセサリ)  
 시트라이너 부착 (제공된 경우)  
 تركيب البطانة (في حال وجودها)



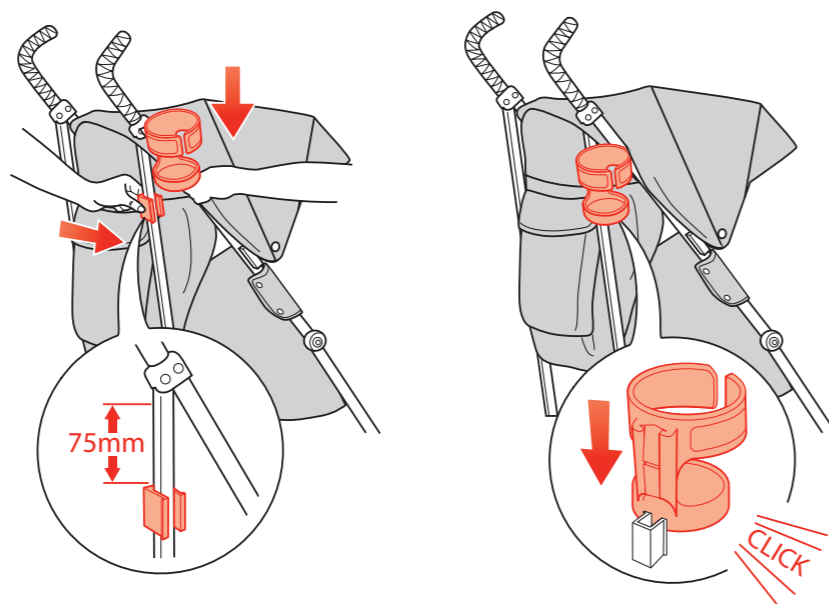
## 26 FITTING THE FOOTMUFF (IF SUPPLIED)

INSTALLER LE MANCHON POUR LES PIEDS (SI CET ARTICLE EST INCLUS)  
 MONTAR EL SACO (SI SE SUMINISTRA)  
 BEFESTIGEN DES FUßACKS (FALLS MITGELIEFERT)  
 MONTAGGIO DEL COPRIGAMBE (SE IN DOTAZIONE)  
 DE VOETENZAK (INDIEN AANWEZIG) BEVESTIGEN  
 MONTERING AV FOTKUDDE (OM MEDLEVERERAT)  
 SÁÐAN MONTERES FODMUFFEN (HVOR DENNE MEDFØLGER)  
 MONTAŻ POKROWCA (JEŚLI JEST W SKŁADZIE ZESTAWU)  
 УСТАНОВКА МУФТЫ ДЛЯ НОГ (ПРИ НАЛИЧИИ)  
 ΤΟΠΟΘΕΤΗΣΗ ΤΟΥ ΠΟΔΟΣΑΚΟΥ (ΑΝ ΠΑΡΕΧΕΤΑΙ)  
 AYAK ÖRTÜSÜNÜN TAKILMASI (EĞER VERİLMİŞSE)  
 AJUSTE DO SACO DE PÉ (SE FORNECIDO)  
 MEMASANG SARUNG KAKI (APABILA DISEDIAKAN)  
 安裝暖腳套 (如有提供)  
 安裝暖腳套 (如有提供)  
 フットマフをつける (その他の付属品)  
 풋머프 장착 (제공된 경우)  
 تثبيت الحقيبة تغطية القدم (في حال وجودها)



## 27 FITTING THE CUP HOLDER (IF SUPPLIED)

INSTALLER LE PORTE-GOBELET  
 (SI CET ARTICLE EST INCLUS)  
 MONTAR EL PORTAVASOS (SI SE SUMINISTRA)  
 BEFESTIGEN DES BECHERHALTERS  
 (FALLS MITGELIEFERT)  
 MONTAGGIO DEL PORTABIBITE (SE IN DOTAZIONE)  
 DE CUPHOUDER (INDIEN AANWEZIG) PLAATSEN  
 FÄSTNING AV KOPPHÅLLARE (OM MEDLEVERERAT)  
 SÁÐAN MONTERES KOPHÖLDEREN  
 (HVOR DENNE MEDFØLGER)  
 MONTAŻ UCHWYTU NA KUBEK  
 (JEŚLI JEST W SKŁADZIE ZESTAWU)  
 УСТАНОВКА ПОДСТАКАННИКА  
 (ПРИ НАЛИЧИИ)  
 ΤΟΠΟΘΕΤΗΣΗ ΤΗΣ ΠΟΤΗΡΟΘΗΚΗΣ  
 (ΑΝ ΠΑΡΕΧΕΤΑΙ)  
 KAP TUTUCUSUNUN TAKILMASI  
 (AN ΠΑΡΕΧΕΤΑΙ)  
 INSTALAÇÃO DO SUPORTE DE COPO  
 (EĞER VERİLMİŞSE)  
 MEMASANG WADAH CANGKIR (SE FORNECIDO)  
 杯座 (如有提供)  
 杯座 (如有提供)  
 カップホルダー (同梱アクセサリ)  
 컵홀더 (제공된 경우)  
 تثبيت حامل الأكواب (في حال وجودها)



This symbol links the warnings with the illustrations as they must be studied together.

## IMPORTANT – KEEP THESE INSTRUCTIONS FOR FUTURE REFERENCE

### WARNING:

- ⑧ Never leave your child unattended.
- ② Ensure that all the locking devices are engaged before use.  
Read these instructions carefully before use and keep them for future reference.
- ③ To avoid injury ensure that your child is kept away when unfolding and folding this product.
- ⑩ Do not let your child play with this product.  
This vehicle is intended for use by one child only.
- ① Always use the restraint system.
- ⑪ Check that the pram body or seat unit or car seat attachment devices are correctly engaged before use.
- ⑭ This product is not suitable for running or skating.
- ① Avoid serious injury from falling or sliding out. Always use seat harness.  
Child may slip into leg openings and strangle. Never use in reclined carriage position unless the head and foot barriers are securely attached.

**WARNING:** TO AVOID INJURY OR DEATH: FOLLOW THE MANUFACTURER'S INSTRUCTIONS.

- ④ PUT ON ALL THE BRAKES WHENEVER YOU PARK THE STROLLER.
- ④ ALWAYS APPLY THE BRAKES WHENEVER THE STROLLER IS STATIONARY.
- ⑧ DO NOT LEAVE CHILDREN UNATTENDED.
- ① SECURE THE CHILD IN THE HARNESS AT ALL TIMES.  
DO NOT CARRY EXTRA CHILDREN OR BAGS ON THIS STROLLER.
- ⑤ MAKE SURE CHILDREN ARE CLEAR OF ANY MOVING PARTS IF YOU ADJUST THE STROLLER, OTHERWISE THEY MAY BE INJURED.
- ① USE THIS HARNESS AT ALL TIMES.  
NEVER LEAVE THE HARNESS BUCKLED WHEN NOT FITTED TO A CHILD IN THE STROLLER. HARNESS CAN FORM LOOPS WHICH MAY POSE A STRANGULATION HAZARD.  
USE TETHER STRAP TO STOP THE STROLLER FROM ROLLING AWAY
- ③ **IMPORTANT-DANGER:** It is important that great care is taken to ensure that children are kept well clear of the buggy when folding or unfolding the product. Finger traps and scissoring actions are unavoidable during these operations. When folding, take care not to trap the child's fingers and fold away all loose material.
- ⑥ It is important for your child's safety that the harness be correctly fitted and adjusted (especially after replacement for washing purposes). If not adjusted correctly in accordance with the instructions the safety of your child and stability of the buggy will be impaired.
- IMPORTANT**
  - This vehicle is intended for children from zero (0) months and up to a maximum weight of 25 kg and a maximum height of 110 cm tall (per seat).
  - ④ • The parking device shall be engaged when placing and removing the children. Any load attached to the handle and/or on the back of the backrest and/or on the sides of the vehicle will affect the stability of the vehicle.
  - CAUTION: Overloading the shopping basket may cause a hazardous unstable condition to exist. Maximum load 2 kg
- (4.4 lb) evenly distributed. Maximum carrying capacity of each hood pouch (where provided) is 0.5 kg (1.1 lb). Parcels or accessory items, or both, placed on the unit may cause the unit to become unstable.
- ⑫ • The buggy may be folded with the shopping basket still attached but all contents must be removed. Failure to do this could damage buggy and contents of shopping basket.  
Do not carry additional children (either on or by the use of "buggy boards") on this buggy except as permitted in the user instructions. Do not place items on the top of the hood
- ⑬ • Accessories which are not approved by the manufacturer shall not be used. Only replacement parts supplied or recommended by the manufacturer/distributor shall be used. Any damage caused by the use of accessories not recommended will not be covered by the terms of our warranty.
- ① • Always use the crotch strap in combination with the waist and shoulder straps correctly adjusted for your child. The harness and seat belt are not a substitute for proper adult supervision.
- ⑨ • This product is not intended for prolonged periods of sleeping. This vehicle does not replace a cot or a bed. Should your child need to sleep, then it should be placed in a suitable pram body, cot or bed.
- Follow all instructions carefully. Incorrect use will cause damage to buggy.
- Maclaren recommends the most reclined position for new born babies.
- ⑦ • Raincover to be used under adult supervision
- ⑦ • The stability of the buggy will be impaired in high winds with the rain cover fitted, and must be steadied by a responsible adult at all times. Always use the tether strap, especially when on a slope. Raincover must be removed when indoors and in hot weather to prevent overheating and possible risk of suffocation. Always dry rain cover thoroughly before storing. Do not leave the buggy exposed to heat e.g. by an open fire, exposed flame, radiator or in direct sunlight.
- ⑮ • Never leave child in the buggy when ascending or descending stairs or escalators or when travelling on other forms of transport.
- ⑫ • The buggy should always open and fold easily. Do not force it. It may be necessary to re-read the instructions.
- ⑮ • **TIPPING HAZARD:** This vehicle is designed for use on flat or gently sloping surfaces and may be unstable on higher sloping and uneven surfaces.
- Never allow children to stand on the footrest.

For AU/NZ products only–Australian Safety Testing Standard AS/NZS 2088 with amendment to the Consumer Protection Notice No. 8 of 2007 - maximum weight of 25kg. This product has been designed and tested to the following safety standard at the maximum loading capacity:  
 US Safety Testing Standard ASTM F833 - maximum weight of 25kg and 110cm tall.  
 European Safety Testing Standard EN1888 and others - maximum weight of 25kg.  
 Maclaren reserve the right to make design changes to any of their products as part of their continuous development programme.



Ce symbole relie les avertissements aux illustrations, car ils doivent être consultés ensemble.

## IMPORTANT : CONSERVER CES INSTRUCTIONS POUR CONSULTATION ULTÉRIEURE

### ⚠️ AVERTISSEMENT :

- ⑧ Ne jamais laisser votre enfant sans surveillance.
- ② S'assurer que tous les dispositifs de verrouillage sont enclenchés avant utilisation. Lisez attentivement ces instructions avant utilisation et conservez-les afin de pouvoir vous y reporter plus tard.
- ③ Pour éviter toute blessure, maintenir votre enfant à l'écart lors du dépliage et du pliage du produit.
- ⑩ Ne pas laisser votre enfant jouer avec ce produit. Ce véhicule est destiné à être utilisé par un seul enfant.
- ① Toujours utiliser le système de retenue.
- ⑪ Vérifier que les dispositifs de fixation de la nacelle, du siège ou du siège-auto sont correctement enclenchés avant utilisation.
- ⑭ Ce produit ne convient pas pour faire du jogging ou des promenades en rollers.
- ① Évitez les chutes et blessures graves. Attachez systématiquement le harnais. L'enfant peut glisser dans les passages pour les jambes, ce qui présente un risque d'étranglement. Ne jamais utilisé en position allongée sans avoir correctement installé le couvre-jambes et le repose-tête.

#### AVERTISSEMENT : AFIN DE PREVENIR LES BLESSURES POTENTIELLEMENT MORTELLES :

VEUILLEZ SUIVRE LES INSTRUCTIONS DU CONSTRUCTEUR.

- ④ BLOQUEZ TOUS LES FREINS A CHAQUE FOIS QUE VOUS STATIONNEZ LA POUSETTE.
  - ④ SERREZ LES FREINS A CHAQUE FOIS QUE LA POUSETTE EST IMMOBILE.
  - ⑧ NE LAISSEZ PAS LES ENFANTS SANS SURVEILLANCE.
  - ① ATTACHEZ TOUJOURS L'ENFANT GRACE AU HARNAIS. NE TRANSPORTEZ NI ENFANTS SUPPLEMENTAIRES NI SACS DANS CETTE POUSETTE.
  - ⑤ ASSUREZ-VOUS QUE L'ENFANT EST DEGAGE DE TOUTE PIECE MOBILE LORSQUE VOUS REGLEZ LA POUSETTE, IL RISQUERAIT D'ETRE BLESSE.
  - ① UTILISEZ SYSTEMATIQUEMENT CE HARNAIS. LORSQUE VOUS N'EN AVEZ PAS BESOIN, DETACHEZ LES LANIERES D'EPAULES DE LA CEINTURE ET / OU DE LA BOUCLE.
  - ③ **IMPORTANT-DANGER : Il est important de veiller à éloigner l'enfant de la poussette lorsque vous la pliez ou que vous la dépliez. Des pincements et des cisaillements sont inévitables durant ces opérations. Lorsque vous pliez le produit, veillez à ne pas coincer les doigts de l'enfant et repliez tous les éléments textiles.**
  - ⑥ Pour la sécurité de votre enfant, le harnais doit être correctement installé et réglé (surtout après l'avoir enlevé pour cause de lavage). S'il n'est pas réglé correctement en suivant les instructions, la sécurité de votre enfant ainsi que la stabilité du buggy seront menacés.
- IMPORTANT**
- Ce véhicule est conçu pour des enfants de la naissance (0 mois) et jusqu'à poids maximal, 25kg.
  - ④ • Le frein doit être enclenché lorsque l'on place l'enfant dans le véhicule ou qu'on l'en sort. Toute charge attachée à la poignée et/ou à l'arrière du dossier et/ou sur les côtés du véhicule menacera la stabilité du véhicule.
  - ATTENTION : Surcharger le panier à provisions peut créer une situation d'instabilité dangereuse. Charge maximale 2kg (4.4 lb)

uniformément répartie. La charge maximale de chaque étui de capote (s'il est fourni) est de 0,5 kg (1.1 lb). Les colis, accessoires ou les deux posés sur le produit peuvent le rendre instable.

- ⑫ • La poussette peut être pliée en laissant le panier à provisions en place, mais son contenu doit être vidé. Dans le cas contraire, la poussette et le contenu du panier pourraient être abîmés. Ne pas transporter d'enfants supplémentaires (que ce soit dans la poussette ou en utilisant des "buggy boards") hors des cas prévus dans la notice de l'utilisateur. Ne rien poser sur le sommet de la capote.
- ⑬ • N'utiliser aucun accessoire non agréé par le constructeur. N'utiliser que des pièces détachées fournies ou recommandées par le constructeur ou le distributeur. Tout dommage résultant de l'utilisation d'accessoires non recommandés ne sera pas couvert par notre garantie.
- ① • Utilisez toujours la lanière d'entrejambe avec la ceinture et les lanières d'épaules correctement réglées pour votre enfant. Le harnais et la ceinture ne se substituent pas à la surveillance active d'un adulte.
- ⑨ • Ce produit n'est pas conçu pour y dormir durant une période prolongée. Ce véhicule ne remplace pas un couffin ou un lit. Si votre enfant a besoin de dormir, vous devrez l'installer dans un landeau, un couffin ou un lit adapté.
- Suivez attentivement les instructions. Une utilisation incorrecte causera des dommages à la poussette.
- Maclaren recommande la position la plus allongée pour les nouveau-nés.
- ⑦ • Protection pluie utiliser sous la surveillance d'un adulte
- ⑦ • La stabilité de la poussette est diminuée par temps venteux lorsque la capote est installée et un adulte responsable devra la stabiliser en permanence. Utilisez toujours la sangle de fixation, surtout dans les pentes. La cape de pluie doit être enlevée à l'intérieur et par temps chaud afin d'éviter l'hyperthermie et la suffocation. Séchez toujours la cape de pluie avant de la ranger. Ne laissez pas la poussette à portée d'une source de chaleur, comme un feu, une flamme, un radiateur ou en plein soleil.
- ⑮ • Ne laissez jamais l'enfant dans la poussette lorsque vous empruntez un escalier, un escalator ou tout autre forme de transport.
- ⑫ • La poussette doit toujours se plier et se déplier facilement. Ne jamais forcer. Il peut être nécessaire de lire à nouveau les instructions.
- ⑮ • **RISQUE D'INVERSION:** Pour éviter le basculement, utilisez la poussette sur une surface plat ou minimum incliné. La poussette peut être instable sur des surfaces raides ou inégales.
- Ne laissez jamais l'enfant se tenir debout sur le repose-pieds.

Pour AU / NZ seuls les produits—Australian Safety Testing Standard AS/NZS 2088/CPN No.8 2007 - charge maximale de 25kg. Ce produit a été conçu et testé à charge maximale en accord avec les normes de sécurité suivantes : US Safety Testing Standard ASTM F833 - charge maximale de 25kg et 110cm. European Safety Testing Standard EN1888 et autres - charge maximale de 25kg.

Maclaren se réserve le droit de modifier la conception de tous ses produits dans le cadre de son programme de développement continu.



Este símbolo relaciona las advertencias con las ilustraciones y deben estudiarse conjuntamente.

## IMPORTANTE: CONSERVELO PARA FUTURAS REFERENCIAS

### ⚠️ ADVERTENCIA:

- ⑧ Nunca deje al bebé solo.
- ② Asegúrese de que todos los dispositivos de bloqueo funcionan correctamente antes del uso. Lea atentamente estas instrucciones antes del uso y guárdelas para futuras consultas.
- ③ Para evitar daños graves, asegúrese de que el niño se mantiene alejado cuando despliegue y pliegue este producto.
- ⑩ No permita que el niño juegue con este producto. Este vehículo está diseñado para utilizarlo sólo con un niño.
- ① Utilice siempre el sistema de retención.
- ⑪ Compruebe que los dispositivos de fijación de la silla para el coche, de la silla o del cochecito funcionan correctamente antes del uso. ⑭ Este producto no es adecuado para correr o patinar.
- ① Evite daños graves provocados por caídas o resbalones. Utilice siempre el arnés de la silla. El bebé podría deslizarse por las aperturas de la pierna y estrangularse. Nunca lo utilice en la posición de transporte reclinada a menos que el reposacabezas y el reposapiés estén firmemente fijados.

#### ADVERTENCIA: PARA EVITAR POSIBLES LESIONES O LA MUERTE:

SIGA LAS INSTRUCCIONES DEL FABRICANTE.

- ④ CUANDO APARQUE EL COCHECITO, ACTIVE SIEMPRE TODOS LOS FRENS.
- ④ FRENE SIEMPRE AL DETENER EL COCHECITO.
- ⑧ NO DEJE AL BEBÉ SIN VIGILANCIA.
- ① FIJE EL ARNÉS AL NIÑO EN TODO MOMENTO. NO TRANSPORTE A MÁS NIÑOS O EQUIPAJE EN ESTE COCHECITO.
- ⑤ CUANDO AJUSTE EL COCHECITO, ASEGÚRESE DE QUE NO EXISTEN PIEZAS MÓVILES AL ALCANCE DE LOS NIÑOS; DE LO CONTRARIO, PODRÍAN LESIONARSE.
- ① UTILICE ESTE ARNÉS EN TODO MOMENTO. CUANDO NO LO UTILICE, DESCONECTE LOS TIRANTES DEL CINTURÓN Y / O DE LA HEBILLA.
- ③ **IMPORTANTE-PELIGRO: Es importante que preste especial atención y compruebe que los niños se mantienen alejados del cochecito al plegar y desplegar el producto. El efecto tijeras y los pellizcos en los dedos son inevitables durante estas operaciones. Al plegarlo, tenga cuidado de no pellizcar los dedos del niño y doble todo el material suelto.**
- ⑥ Para la seguridad del niño, es importante que el arnés esté instalado y ajustado correctamente (especialmente después de retirarlo para lavarlo). Si no se ajusta correctamente según las instrucciones, la seguridad del bebé y la estabilidad de la silla de paseo se verán afectadas. **IMPORTANTE**
  - Este vehículo está diseñado para niños a partir de los 0 meses y con un peso máximo de 25 Kg
- ④ • El dispositivo de estacionamiento se debe activar al cargar y descargar los niños. Cualquier carga instalada en el manillar y/o en la parte posterior del respaldo y/o en los laterales del vehículo puede afectar la estabilidad del producto.
- ADVERTENCIA: Un exceso de carga en la cesta de la compra puede provocar una inestabilidad peligrosa. Se admite una carga máxima 2 kg (4,4 lb) distribuida uniformemente. La capacidad máxima de carga para cada bolsa (si se incluye) es de 0,5 kg (1,1 lb). Los paquetes o accesorios adjuntos, o ambos, instalados en la unidad, pueden provocar la inestabilidad del vehículo.
- ⑫ • La silla de paseo se puede doblar con la cesta de la compra instalada pero debe retirar todo su contenido. Si no lo hiciera, podría dañar la silla y el contenido de la cesta de la compra. No transporte más niños (en o mediante el uso de "plataformas") en esta silla de paseo con excepción de lo permitido en las instrucciones de uso. No coloque objetos en la parte superior de la capota.
- ⑬ • No deben utilizarse accesorios no aprobados por el fabricante. Sólo deben utilizarse piezas suministradas o recomendadas por el fabricante/distribuidor. Cualquier daño provocado por el uso de accesorios no recomendados no quedará cubierto por los términos de nuestra garantía.
- ① • Utilice siempre la correa de entrepierna y ajústela correctamente al bebé junto con las correas de la cintura y del hombro. El arnés y el cinturón no sustituyen la supervisión adecuada de un adulto.
- ⑨ • Este producto no se ha diseñado para periodos de sueño prolongados. Este vehículo no sustituye una cuna o una cama. Si el bebé necesita dormir, acuéstelo en un cochecito, cuna o cama adecuados.
  - Siga todas las instrucciones atentamente. El uso incorrecto podría causar daños en la silla de paseo.
  - Maclaren recomienda utilizar la posición más reclinada para los bebés recién nacidos.
- ⑦ • Protector de lluvia para ser utilizado bajo la supervisión de un adulto
- ⑦ • Con el protector de lluvia instalado, la estabilidad de la silla de paseo puede verse afectada por fuertes rachas de viento; un adulto responsable debe sujetarla en todo momento. Utilice siempre la correa de anclaje, especialmente en una pendiente. El protector de lluvia debe retirarse en interiores y en ambientes cálidos para evitar el sobrecalentamiento y un posible riesgo de asfixia. Siempre seque completamente el protector de lluvia antes de guardarlo. No deje la silla de paseo cerca de una fuente de calor como por ejemplo una hoguera, llamas, radiadores o luz directa del sol.
- ⑮ • Nunca deje al bebé en la silla cuando suba o baje escaleras o escaleras mecánicas o cuando viaje en otras formas de transporte.
- ⑫ • La silla siempre debería abrirse y plegarse fácilmente. No debe forzarla. Si no es así, es posible que deba volver a leer las instrucciones.
- ⑮ • **PELIGRO DE VOLTEO:** Para evitar volteaduras, use la silla de paseo sobre superficies planas o de poca inclinación. La silla de paseo puede ser inestable en superficies con mayor inclinación o con muchos relieves.
  - Nunca permita que los niños estén de pie en el reposapiés.

Para AU / NZ sólo los productos—AS/NZS 2088/CPN No.8 2007, Estándar de seguridad probado en Australia: peso máximo de 25kg. Este producto se ha diseñado y probado según los siguientes estándares de seguridad con la capacidad de carga máxima: ASTM F833, Estándar de seguridad probado en EE.UU.: peso máximo de 25kg y 110 cm de altura. EN1888 y otros estándares de seguridad probados en Europa: peso máximo de 25kg.

Maclaren se reserva el derecho de realizar cambios en el diseño de cualquiera de sus productos como parte de su programa de desarrollo continuado.



Dieses Symbol verknüpft die Warnhinweise mit den Abbildungen, da diese zusammen betrachtet werden müssen.

## WICHTIG: FÜR ZUKÜNFTIGES NACHLESEN AUFBEWAHREN

### ⚠️ WARNHINWEIS:

- ⑧ Lassen Sie Kinder niemals unbeaufsichtigt.
- ② Stellen Sie vor der Benutzung sicher, dass alle Sperrvorrichtungen eingerastet sind. Lesen Sie diese Anleitung vor der Benutzung sorgfältig durch und bewahren Sie diese für den späteren Gebrauch gut auf.
- ③ Um schwere Verletzungen zu vermeiden, achten Sie beim Aufbauen und Zusammenlegen darauf, dass sich Ihr Kind in sicherer Entfernung befindet.
- ⑩ Lassen Sie Ihr Kind nicht mit diesem Produkt spielen. Dieser Kinderwagen ist zur Verwendung für nur ein Kind gedacht.
- ① Benutzen Sie immer das Gurtsystem.
- ⑪ Prüfen Sie vor der Benutzung, ob die Befestigungsvorrichtungen des Kinderwagenaufsatzes, der Sitzeinheit oder des Autositzes richtig eingerastet sind. Dieses Produkt ist nicht zum Joggen oder Skaten geeignet.
- ⑭ Vermeiden Sie schwere Verletzungen durch Herausfallen oder Herausrutschen.
- ① Benutzen Sie stets den Sitzgurt. Das Kind könnte in die Beinöffnungen rutschen und sich strangulieren. Niemals in Liegeposition benutzen, wenn die Kopf- und Fußbarrieren nicht sicher befestigt sind.
- WARNUNG:** UM SCHWERE ODER TÖDLICHE VERLETZUNGEN ZU VERMEIDEN, FOLGEN SIE DEN ANLEITUNGEN DES HERSTELLERS:
- ④ STELLEN SIE IMMER ALLE BREMSEN FEST, WENN SIE DEN KINDERWAGEN ABSTELLEN.
- ④ BENUTZEN SIE IMMER DIE BREMSEN, WENN DER KINDERWAGEN STEHT.
- ⑧ LASSEN SIE KINDER NICHT UNBEAUFICHTIGT.
- ① SICHERN SIE DAS KIND IMMER IM GURTGESCHIRR. TRANSPORTIEREN SIE KEINE ZUSÄTZLICHEN KINDER ODER TASCHEN AUF DIESEM KINDERWAGEN.
- ⑤ ACHTEN SIE DARAUF, DASS KINDER SICH NICHT IN DER NÄHE DER BEWEGLICHEN TEILE AUFHALTEN, WENN SIE ANPASSUNGEN AM KINDERWAGEN VORNEHMEN, ANDERNFALLS KÖNNTE ES ZU VERLETZUNGEN KOMMEN.
- ① BENUTZEN SIE IMMER DIESES GURTGESCHIRR. LÖSEN SIE DIE SCHULTERGURTE VOM TAILLENGURT UND/ ODER DEM VERSCHLUSS, WENN DAS GURTGESCHIRR NICHT BENUTZT WIRD.
- ③ **VORSICHT - GEFAHR:** Es ist wichtig, besondere Vorsicht walten zu lassen und darauf zu achten, dass Kinder einen ausreichenden Sicherheitsabstand zu dem Buggy halten, wenn Sie das Produkt aufstellen oder zusammenlegen. Gefahrenstellen für die Finger sowie Schereneffekte lassen sich während dieser Vorgänge nicht vermeiden. Achten Sie beim Zusammenlegen darauf, dass Sie nicht die Finger des Kindes einklemmen und falten Sie alle losen Materialien weg.
- ⑥ Es ist wichtig für die Sicherheit Ihres Kindes, dass das Gurtgeschirr richtig sitzt und korrekt angepasst wird (insbesondere nach dem es zum Waschen ausgewechselt wurde). Wenn Sie die Gurte nicht korrekt gemäß der Anleitungen anpassen, werden die Sicherheit Ihres Kindes und die Stabilität des Buggys beeinträchtigt.
- WICHTIG**
- Dieses Fahrzeug ist für Kinder ab 0 Monaten bis zu einem Maximalgewicht von 25 kg gedacht.
  - ④ • Die Abstellvorrichtung muss während des Hineinsetzens und Herausnehmens von Kindern aktiviert sein. Jede Last, die am Griff und/ oder an der Rückseite der Rückenlehne und/ oder an den Seiten des Kinderwagens befestigt ist, beeinträchtigt die Stabilität des Kinderwagens.
  - ACHTUNG: Das Überladen des Einkaufskorbs kann zu einer gefährlichen Instabilität führen. Die Höchstlast beträgt 2 kg (4,4 lb) gleichmäßig verteilt. Die Höchsttraglast jeder Haubentasche (sofern inbegriffen) beträgt 0,5 kg (1,1 lb). Wenn Pakete oder Zubehör oder beides auf die Einheit gelegt werden, kann dies dazu führen, dass die Einheit an Stabilität einbüßt.
  - ⑫ • Der Buggy kann zusammengelegt werden, wenn der Einkaufskorb noch befestigt ist, sofern der Einkaufskorb leer ist. Andernfalls könnte der Buggy und der Inhalt des Einkaufskorbs beschädigt werden. Transportieren Sie zusätzliche Kinder (entweder auf dem Buggy oder mithilfe von „Buggyboards“) mit diesem Buggy nur in dem in der Bedienungsanleitung zugelassenen Umfang. Legen Sie nichts auf die Haube.
  - ⑬ • Zubehör, das nicht vom Hersteller zugelassen ist, darf nicht benutzt werden. Es dürfen nur vom Hersteller/ Händler gelieferte oder empfohlene Ersatzteile benutzt werden. Die Verwendung von nicht empfohlenem Zubehör wird nicht durch unsere Garantie abgedeckt.
  - ① • Benutzen Sie immer den Schrittgurt zusammen mit den Taillen- und Schultergurten und passen Sie die Gurte richtig für Ihr Kind an. Das Gurtgeschirr und der Sitzgurt sind kein Ersatz für eine angemessene Aufsicht durch einen Erwachsenen.
  - ⑨ • Dieses Produkt ist nicht für längere Schlafzeiten gedacht. Der Kinderwagen ersetzt kein Gitter- oder Kinderbett. Legen Sie Ihr Kind zum Schlafen in eine geeignete Liegeeinheit, ein Gitterbett oder Bett.
  - Befolgen Sie die Anleitungen sorgfältig. Die unsachgemäße Benutzung kann zur Beschädigung des Buggys führen.
  - Maclaren empfehlen die meisten Liegeposition für Neugeborene.
  - ⑦ • Regenverdeck nur unter Aufsicht von Erwachsenen benutzen
  - ⑦ • Die Stabilität des Buggys wird bei starkem Wind beeinträchtigt, wenn die Regenhaube befestigt ist. Der Kinderwagen muss in diesem Fall von einem verantwortlichen Erwachsenen die ganze Zeit über festgehalten werden. Benutzen Sie stets den Haltegurt, insbesondere wenn Sie sich an einem Hang befinden. Im Haus und bei sehr warmem Wetter muss die Regenhaube entfernt werden, um ein Überhitzen und mögliches Erstickungsrisiko auszuschließen. Trocknen Sie die Regenhaube vor der Lagerung immer gut ab. Setzen Sie den Buggy keiner Hitze aus, beispielsweise vor einem offenen Kamin, offenen Flammen, vor einer Heizung oder in direktem Sonnenschein.
  - ⑮ • Lassen Sie das Kind niemals im Kinderwagen, wenn Sie Treppen steigen, sich im Fahrstuhl oder einem anderen Transportmittel befinden.
  - ⑫ • Der Buggy sollte sich stets problemlos aufstellen und zusammenlegen lassen. Üben Sie keine Gewalt aus. Eventuell müssen Sie in der Bedienungsanleitung noch einmal nachlesen.
  - ⑮ • **STÜRZGEFAHR:** Um Stürze zu vermeiden, benutzen Sie den Buggy bitte auf ebenen Oberflächen. Der Buggy könnte auf unebenen Flächen instabiler sein.
  - Erlauben Sie Kindern niemals, auf der Fußstütze zu stehen.

Für AU / NZ Produkte nur-Australische Sicherheitsnorm AS/NZS 2088/CPN No.8 2007 - Höchstgewicht von 25kg. Dieses Produkt wurde gemäß der folgenden Sicherheitsnorm entwickelt und bei maximaler Belastung geprüft: US-amerikanische Sicherheitsnorm ASTM F833 - Höchstgewicht von 25kg und eine Größe von 110 cm. Europäische Sicherheitsnorm EN1888 und andere - Höchstgewicht von 25kg.

Die Firma Maclaren behält sich das Recht vor, im Rahmen ihres kontinuierlichen Entwicklungsprogramms Änderungen an der Ausführung ihrer Produkte vorzunehmen.



Questo simbolo collega le avvertenze con le illustrazioni in quanto devono essere studiate insieme.

## IMPORTANTE: CONSERVARE PER FUTURI RIFERIMENTI

### ⚠️ AVVERTENZA:

- ⑧ Non lasciare mai il bambino incustodito.
- ② Assicurarsi che tutti i dispositivi di bloccaggio siano inseriti prima dell'uso. Leggere attentamente queste istruzioni prima dell'uso e conservarle per futuri riferimenti.
- ③ Per evitare lesioni gravi assicurarsi che il vostro bambino venga tenuto lontano quando ripiegate questo prodotto.
- ⑩ Non lasciate che il vostro bambino giochi con questo prodotto. Questo veicolo è inteso per l'uso di un solo bambino.
- ① Utilizzare sempre il sistema di ritenuta.
- ⑪ Controllare che il corpo della carrozzina o i dispositivi di fissaggio del sedile per auto siano correttamente inseriti prima dell'uso. ⑭ Questo prodotto non è adatto per correre o pattinare.
- ① Evitare lesioni gravi da caduta o scivolamento. Usare sempre l'imbracatura del sedile. Il bambino può scivolare attraverso le aperture per le gambe e strangolarsi. Non usare mai in posizione di trasporto reclinata a meno che le barriere testa e piedi siano ben fissate.

**AVVERTENZA:** PER EVITARE DANNI O MORTE: SEGUIRE LE ISTRUZIONI DEL PRODUTTORE.

- ④ METTERE TUTTI I FRENI QUANDO SI PARCHEGGIA IL PASSEGGINO.
- ④ METTERE SEMPRE I FRENI QUANDO IL PASSEGGINO È FERMO.
- ⑧ NON LASCIARE MAI I BAMBINI INCUSTODITI.
- ① ASSICURARE IL BAMBINO CON L'IMBRACATURA TUTTO IL TEMPO. NON CARICARE ALTRI BAMBINI O BORSE SU QUESTO PASSEGGINO.
- ⑤ ASSICURARSI CHE I BAMBINI STIANO LONTANO DA QUALSIASI PARTE IN MOVIMENTO SE SI REGOLA IL PASSEGGINO, ALTRIMENTI POSSONO ESSERE FERITI.
- ① UTILIZZARE QUESTA IMBRACATURA TUTTO IL TEMPO. QUANDO NON IN USO STACCARE LE CINGHIE DELLA SPALLA DALLE CINGHIE E/O FIBBIE DELLA CINTURA.
- ③ **IMPORTANTE-PERICOLO:** È importante assicurarsi che le operazioni di apertura e chiusura del passeggino avvengano fuori dalla portata del bambino perché è inevitabile che durante queste operazioni vi sia il pericolo di taglio e d'intrappolamento delle dita. Quando si piega, fare attenzione a non intrappolare le dita del bambino e ripiegare tutto il materiale sciolto.
- ⑥ È importante per la sicurezza del tuo bambino che l'imbracatura sia correttamente montata e regolata (soprattutto dopo la sostituzione per i lavaggi). Se non è regolata correttamente in conformità con le istruzioni la sicurezza del tuo bambino e la stabilità del buggy verranno compromesse.
- IMPORTANTE**
- Questo veicolo è inteso per bambini da 0 mesi di età fino a un massimo di 25kg di peso.
  - ④ • Il dispositivo di parcheggio deve essere utilizzato durante il carico e lo scarico dei bambini. Qualsiasi carico applicato alla maniglia e/o sul retro dello schienale e/o sui lati del veicolo influisce sulla stabilità del veicolo.
  - ATTENZIONE: Il sovraccarico del cestino per la spesa può provocare una condizione di pericolosa instabilità. Carico massimo 2 kg (4,4 lb) uniformemente distribuito. Capacità massima di carico di ciascuna borsa cappotta (ove previsto) è di 0,5 kg (1,1 lb).

I pacchi o elementi accessori, o entrambi, immessi sull'unità possono provocare l'instabilità del passeggino.

- ⑫ • Il buggy può essere piegato con il cestino per la spesa ancora attaccato, ma tutti i contenuti devono essere rimossi. In caso contrario si potrebbe danneggiare il buggy e il contenuto del cestino della spesa. Non trasportare altri bambini (su o mediante l'uso di "pedane") su questo buggy ad eccezione di quanto consentito nelle istruzioni per l'uso. Non posizionare oggetti sulla parte superiore della cappotta.
- ⑬ • Gli accessori che non sono approvati dal produttore non devono essere usati. Solo pezzi di ricambio forniti o consigliati dal produttore/distributore devono essere usati. Eventuali danni causati dall'uso di accessori non raccomandati non saranno coperti dai termini della garanzia.
- ① • Usare sempre la cinghia passante fra le gambe in combinazione con le cinghie attorno alla vita e spalline correttamente regolate per il vostro bambino. L'imbracatura e cintura di sicurezza non sono un sostituto della corretta supervisione di un adulto.
- ⑨ • Questo prodotto non è destinato a prolungati periodi di riposo. Questo mezzo di trasporto non sostituisce una culla o un letto. Se il vostro bambino ha bisogno di dormire, allora dovrebbe essere messo in una culla o un letto adatto.
- Seguire attentamente tutte le istruzioni. L'uso scorretto danneggia il buggy.
  - Maclaren consiglia la posizione più reclinata per i neonati.
  - ⑦ • Parapioggia: Da usare sotto la supervisione degli adulti
  - ⑦ • Se ha il parapioggia montato, la stabilità del buggy sarà compromessa con venti forti e deve essere sorretto da un adulto responsabile in ogni momento. Usare sempre la cintura di sicurezza, soprattutto quando su un pendio. Il parapioggia deve essere rimosso quando all'interno e nella stagione calda per prevenire il rischio di surriscaldamento e di soffocamento. Asciugare sempre e completamente il parapioggia prima di riporlo. Non lasciare il passeggino esposto al calore ad esempio da un fuoco aperto, esposto alle fiamme, termosifoni o alla luce solare diretta.
  - ⑮ • Non lasciare il bambino nel passeggino quando in salita o durante la discesa delle scale o scale mobili o quando si viaggia su altre forme di trasporto.
  - ⑫ • Il buggy si deve sempre aprire e piegare facilmente. Non forzarlo. Potrebbe essere necessario rileggere le istruzioni.
  - ⑮ • **RISCHIO DI ROVESCIMENTO:** per evitare rovesciamento, utilizzare il passeggino su superfici piane o con inclinazione.
  - Non permettere ai bambini di salire sulla pedana.

Per AU / NZ solo prodotti-Australian Safety Testing Standard AS/NZS 2088/CPN No.8 2007 - peso massimo di 25kg. Questo prodotto è stato progettato e testato secondo i seguenti standard di sicurezza alla capacità di carico massima: US Safety Testing Standard ASTM F833 - peso massimo di 25kg e 110 cm di altezza. European Safety Testing Standard EN1888 e altri- peso massimo di 25kg.

Maclaren si riserva il diritto di apportare modifiche di progettazione a qualsiasi dei loro prodotti come parte del loro programma di sviluppo continuo.





Dit symbool koppelt de waarschuwingen aan de illustraties omdat ze samen bestudeerd moeten worden.

## BELANGRIJK: BEWAAR VOOR NASLAG IN DE TOEKOMST

### WAARSCHUWING:

- ⑧ Laat uw kind nooit alleen achter.
- ② Zorg, voor u het product gebruikt, dat alle vergrendelingen actief zijn. Lees deze instructies voorafgaand aan het gebruik zorgvuldig door en bewaar ze voor naslagdoeleinden.
- ③ Om ernstige verwondingen te voorkomen, dient u te zorgen dat uw kind uit de buurt wordt gehouden tijdens het open- en dichtvouwen van dit product.
- ⑩ Laat uw kind niet met dit product spelen. Dit voertuig mag voor slechts één kind worden gebruikt.
- ① Gebruik altijd het beveiligingssysteem.
- ⑪ Controleer dat de bevestigingsmiddelen voor de kinderwagenbak of zitting of voor het autozitje op de juiste manier zijn bevestigd voor u ze gebruikt. ⑭ Dit product is niet geschikt voor hardlopen of skaten.
- ① Voorkom ernstige verwondingen als gevolg van het uit dit product vallen of glijden. Gebruik altijd het zittugje. Kinderen kunnen door de beenopeningen glijden en verstrikt raken. Gebruik dit apparaat nooit in achterover gevouwen positie tenzij de hoofd- en voetsteunen zorgvuldig zijn bevestigd.

#### WAARSCHUWING: VOLG DE FABRIEKINSTRUCTIES OM VERWONDINGEN EN DE DOOD TE VOORKOMEN.

- ④ GEBRUIK ALLE REMMEN WANNEER U DE WANDELWAGEN PARKEERT.
- ④ GEBRUIK ALTIJD DE REMMEN WANNEER DE WANDELWAGEN STIL STAAT.

- ⑧ LAAT UW KINDEREN NIET ONBEHEERD ACHTER.
- ① BEVESTIG HET KIND ALTIJD IN HET TUIGJE. VERVOER GEEN EXTRA KINDEREN OF TASSEN OP DEZE WANDELWAGEN.
- ⑤ ZORG DAT DE KINDEREN ZICH UIT DE BUURT VAN BEWEGENDE ONDERDELEN BEVINDEN WANNEER U DE WANDELWAGEN AFSTELT. ZE KUNNEN ANDERS GEWOND RAKEN.
- ① GEBRUIK DIT TUIGJE ALTIJD. GEBRUIKT U DE SCHOUDERBANDEN NIET, KOPPEL ZE DAN LOS VAN DE HEUPRIEM EN/OF GESP.

- ③ **BELANGRIJK-GEVAAR: Het is belangrijk om grote voorzichtigheid in acht te nemen teneinde te zorgen dat kinderen uit de buurt van de buggy worden gehouden tijdens open- en dichtvouwen van het product. Tijdens deze acties is het beklemmen of afknellen van vingers onvermijdelijk. Zorg tijdens het opvouwen dat er geen kindervingers bekneld raken en vouw alle losse materialen opzij.**

- ⑥ **Het is voor de veiligheid van uw kind belangrijk dat het tuigje op de juiste wijze wordt bevestigd en afgesteld (in het bijzonder na het terugplaatsen van het tuigje na het uitwassen). Wanneer u het tuigje niet op de juiste wijze, overeenkomstig de instructies, afgstelt, brengt u de veiligheid van uw kind en de stabiliteit van de buggy in gevaar.**

#### BELANGRIJK

- Gebruikt u de schouderbanden niet, koppel ze dan los van de heupriem en/of gesp.
- ④ • Tijdens het bevestigen en verwijderen van kinderen dient de parkeerrem geactiveerd te zijn. Elke belasting van de hendel en/of de achterzijde van de rugsteun en/of de zijkanten van het voertuig is van invloed op de stabiliteit van het voertuig.
- BELANGRIJK Wanneer u het boodschappenmandje te vol laadt, kunt u een gevaarlijke instabiele situatie veroorzaken. Laadt maximaal 2 kg en verdeel dit gelijkmatig. De maximale draagcapaciteit van elk zakje aan de kap (indien geïnstalleerd) is 0,5 kg. Pakketten of
- ⑫ • extra onderdelen - of beide - op het voertuig kunnen zorgen dat het voertuig instabiel wordt.
- ⑫ • De buggy kan worden opgevouwen terwijl het winkelmandje nog is bevestigd. Alle inhoud dient echter uit het mandje te zijn verwijderd. Wanneer u dit niet doet, kunt u de buggy en de inhoud van het winkelmandje beschadigen. Vervoer geen extra kinderen (op of door middel van "buggy boards") op deze buggy, tenzij dat is toegestaan in de gebruiksinstructies. Plaats geen artikelen op de kap.
- ⑬ • Gebruik geen niet door de fabrikant goedgekeurde accessoires. Gebruik alleen door de fabrikant/distributeur geleverde of aanbevolen vervangende onderdelen. Beschadigingen als gevolg van het gebruik van accessoires die niet zijn aanbevolen, worden niet gedekt door onze garantievoorwaarden.
- ① • Gebruik altijd de kruisriem in combinatie met de heup- en schouderbanden die op de juiste wijze op uw kind zijn afgestemd. Het tuigje en de veiligheidsgordel zijn niet bedoeld ter vervanging van het juiste toezicht door volwassenen.
- ⑨ • Dit product is niet bedoeld voor lange perioden van slaap. Dit voertuig vervangt geen wieg of bed. Heeft uw kind slaap nodig, dan dient u het kind in een geschikte kinderwagenbak, wieg of bed te plaatsen.
- Volg alle instructies zorgvuldig op. Onjuist gebruik leidt tot beschadiging van de buggy.
- Maclaren raden de meest ligpositie voor pasgeboren baby's.
- ⑦ • Regenhoes onder toezicht van volwassenen te worden gebruikt
- ⑦ • De stabiliteit van de buggy wordt aangetast wanneer het hard waait en de regenkap is bevestigd. Daarom dient de buggy in dat geval altijd door een verantwoordelijke volwassene te worden bestuurd. Gebruik altijd de polsband, in het bijzonder wanneer u op een helling loopt. Verwijder in binnenomgevingen en bij warme weersomstandigheden de regenkap om oververhitting en een risico op mogelijke verstikking te vermijden. Laat de regenkap altijd grondig drogen voordat u deze opbergt. Laat de buggy niet blootgesteld staan aan hitte, bijv. door een open vuur, vlam, radiator of indirect zonlicht.
- ⑮ • Laat uw kind nooit in de buggy terwijl u (rol)trappen op- of afloopt of wanneer u gebruik maakt van andere transportvormen.
- ⑫ • De buggy dient altijd gemakkelijk geopend en opgevouwen te worden. Forceer dit niet. Het kan nodig zijn de instructies nog eens door te lezen.
- ⑮ • **KANTELGEVAAR:** Deze wandelwagen is ontworpen voor gebruik op platte of licht hellende oppervlakten en kan onstabiel blijken te zijn bij gebruik op steilere hellingen of oneffen oppervlakten. • Laat kinderen nooit op de voetsteun staan.

Voor AU / NZ producten alleen—Amerikaanse norm voor Veiligheidstests AS/NZS 2088/CPN No.8 2007 - max. gewicht: 25kg. Dit product is ontwikkeld en getest overeenkomstig de volgende veiligheidsnormen, bij de maximale belastingscapaciteit: Amerikaanse norm voor Veiligheidstests ASTM F833 - max. gewicht: 25kg; Lengte: 110 cm. Europese norm voor Veiligheidstests EN1888 en andere - max. gewicht: 25kg.

Maclaren behoudt zich het recht voor om veranderingen in de ontwerpen van al haar producten aan te brengen als onderdeel van haar voortdurende ontwikkelprogramma.



Denna symbol länkar varningar med bilderna eftersom de måste studeras tillsammans.

## VIKTIGT: SPARA FÖR FRAMTIDA BRUK

### VARNING:

- ⑧ Lämna aldrig barnet utan uppsikt.
- ② Se till att alla lås är korrekt låsta före användning. Läs dessa instruktioner noga före användning och spara dem för framtida bruk.
- ③ För att undvika allvarliga personskador se till att ditt barn hålls undan vid öppnande och hopvikning av denna produkt.
- ⑩ Låt inte ditt barn leka med denna produkt. Vagnen barnvagn är avsedd för endast ett barn.
- ① Använd alltid fasthållningsanordningen.
- ⑪ Kontrollera att liggdelen, sittdelen eller bilstolen är korrekt fästa innan användning.
- ⑭ Denna produkt är inte lämplig för löpning eller rullskridskoåkning.
- ① Undvik allvarlig personskada orsakad av fall eller utglidning. Använd alltid stolset. Barnet kan glida in i benöppningarna och strypas. Använd aldrig vagnen i tillbakalutat läge såvida inte huvud- och fothindrena är ordentligt fastsatta.

#### VARNING: FÖR ATT UNDVIKA SKADA ELLER DÖDSFALL: FÖLJ TILLVERKARENS ANVISNINGAR.

- ④ SÄTT PÅ ALLA BROMSAR VARJE GÅNG DU PARKERAR BARNVAGNEN.
- ④ AKTIVERA ALLTID BROMSARNA NÄR VAGNEN ÄR STILLASTÅENDE.
- ⑧ LÄMNA INTE BARN UTAN UPSIKT.
- ① SÄKRA ALLTID BARNET I SELEN. BÄR INTE EXTRA BARN ELLER PÅSAR I DENNA VAGN.
- ⑤ SE TILL ATT BARNEN ÄR UTOM RÄCKHÅLL FÖR ALLA RÖRLIGA DELAR OM DU JUSTERAR BARNVAGNEN, SÅ ATT DE INTE SKADAS.

- ① ANVÄND ALLTID DENNA SELE.

TA LOSS AXELREMMARNA FRÅN MIDJEREMMARNAS OCH/ ELLER SPÄNNET NÄR DE INTE ANVÄNDS.

- ③ **VIKTIGT-FARA: Det är viktigt att stor omsorg vidtas för att säkerställa att barnen hålls på avstånd från barnvagnen vid öppning eller vikning av produkten. Fingerfallor och saxning är oundvikliga under dessa åtgärder. Vid vikning, se till att inte klämma barnets fingrar och vik alltid bort allt löst material.**

- ⑥ **Det är viktigt för ditt barns säkerhet att selen är korrekt monterad och justerad (särskilt vid återplacering efter tvätt). Om inte korrekt justerad i enlighet med instruktionerna kommer ditt barns säkerhet och barnvagnens stabilitet att försämrats.**

#### VIKTIGT

- Detta fordon är avsett för barn från 0 månader och upp till en maximal vikt på 25 kg.
- ④ • Parkeringsenheten skall användas vid lastning och urtagning av barn. Belastning ansluten till handtaget och/eller baksidan av ryggstödet och/eller sidorna av fordonet kommer att påverka stabiliteten hos fordonet.
- **VIKTIGT:** Överbelastning av varukorgen kan orsaka att ett farligt instabilt tillstånd uppstår. Maximal belastning 2 kg jämnt fördelat. Maximal lastkapacitet för varje kåppåse (i förekommande fall) är 0,5 kg. Paket eller accessoarer, eller

både och, som placeras på enheten kan orsaka att enheten blir instabil.

- ⑫ • Barnvagnen kan vikas med varukorgen fortfarande fäst, men allt innehåll måste tömmas. Underlåtenhet att göra detta kan skada barnvagnen och innehållet i varukorgen. Bär inte fler barn (antingen på eller genom användning av en "ståbräda") på denna barnvagn förutom vad som tillåts i bruksanvisningen. Placera inte föremål på toppen av kåpan.
- ⑬ • Tillbehör som inte är godkända av tillverkaren får inte användas. Endast reservdelar levererade eller rekommenderade av tillverkaren/distributören skall användas. Eventuella skador som orsakas av användning av tillbehör andra än de som rekommenderas kommer inte att omfattas av villkoren i garantin.
- ① • Använd alltid grenremmen i kombination med midje- och axelremmarna korrekt justerade för ditt barn. Selen och sätesbältet är inte ett substitut för riktig vuxen tillsyn.
- ⑨ • Denna produkt är inte avsedd för längre perioder av sömn. Detta fordon ersätter inte en barnsäng eller säng. Om ditt barn behöver sova bör det placeras i en lämplig liggdel, barnsäng eller säng.
- Följ alla anvisningar noggrant. Felaktig användning kan orsaka skador på barnvagnen.
- Maclaren rekommenderar mest tillbakalutade läget för nyfödda.
- ⑦ • Regnskydd för att användas under tillsyn av vuxen
- ⑦ • Barnvagnens stabilitet kommer att försämrats vid hög vind med regnskyddet monterat, och måste därför alltid stödjas av en ansvarig vuxen. Använd alltid förankringsband, särskilt vid sluttningar. Regnskyddet måste tas bort när inomhus och i varmt väder för att förhindra överhettning och möjlig risk för kvävning. Torka alltid regnskyddet ordentligt innan förvaring. Låt inte vagnen utsättas för värme t.ex. genom öppen eld, utsatt låga, element eller i direkt solljus.
- ⑮ • Låt aldrig ditt barn sitta kvar i vagnen vid uppstigning eller nedstigning av trappor eller rulltrappor, eller vid resa i annan form av transport.
- ⑫ • Barnvagnen ska alltid öppnas och vikas ihop lätt. Tvinga inte upp eller ihop den. Det kan vara nödvändigt att läsa instruktionerna på nytt.
- ⑮ • **RISK FÖR VÄLTNING:** Den här vagnen är designad för användning på plana eller lätt sluttande underlag och kan vara ostabil på högre sluttande eller ojämna underlag.
- Låt aldrig barn stå på fotstödet.

För AU / NZ produkter endast—Australiensk säkerhetsstandard AS/NZS 2088/CPN No.8 2007 - maximal vikt på 25kg. Denna produkt har utformats och testats för följande säkerhetsstandard vid maximal lastkapacitet: Amerikansk säkerhetsstandard ASTM F833 - maximal vikt på 25kg och 110cm lång. Europeisk säkerhetsstandard EN1888 och andra - maximal vikt på 25kg. Maclaren förbehåller sig rätten att göra konstruktionsändringar på sina produkter som en del av deras kontinuerliga utvecklingsprogram.



Dette symbol forbinder advarslerne med illustrationerne, fordi de skal læses sammen.

## VIGTIGT: GEM TIL SENERE BRUG

### ⚠ ADVARSEL:

- ⑧ Efterlad aldrig barnet uden opsyn.
- ② Sørg for, at alle låseanordninger er aktiveret inden brug.  
Læs denne vejledning nøje igennem inden brug, og gem dem til senere brug.
- ③ Vil du undgå alvorlig skade, så sørg for, at dit barn holdes på afstand, når dette produkt klappes ud eller foldes sammen.
- ⑩ Lad ikke dit barn lege med dette produkt.  
Klapvognen er kun beregnet til ét barn.
- ① Brug altid fastspændingssystemet.
- ⑪ Tjek, at barnevognen eller sædet eller bilsædets fastspændingsanordninger er korrekt fastgjorte inden brug. ⑭ Dette produkt er ikke egnet til løb eller skøjtning.
- ① Undgå alvorlig skade fra fald eller udglidning. Brug altid sædets sele.  
Barnet kan glide ind i åbningerne til benene og blive kvalt. Bør aldrig bruges i tilbagelænet position, medmindre hoved- og fodafskærmningen er forsvarligt fastgjort.

**ADVARSEL:** FOR AT UNDGÅ SKADE ELLER DØDSFALD: FØLG PRODUCENTENS ANVISNINGER.

- ④ AKTIVER ALLE BREMSERNE, SÅ SNART DU PARKERER KLAPVOGNEN.
  - ④ BRUG ALTID BREMSERNE, SÅ SNART KLAPVOGNEN HOLDER STILLE.
  - ⑧ EFTERLAD IKKE BØRN UDEN OPSYN.
  - ① HOLD HELE TIDEN BARNET FASTSPÆNDT MED SELEN.  
KØR IKKE MED FLERE BØRN ELLER POSER PÅ DENNE KLAPVOGN.
  - ⑤ SØRG FOR, AT BØRN ER PÅ AFSTAND AF BEVÆGELIGE DELE, HVIS DU SKAL JUSTERE KLAPVOGNEN, ELLERS KAN DE KOMME TIL SKADE.
  - ① BRUG SELEN HELE TIDEN.  
NÅR DEN IKKE BRUGES, SÅ FRAKOBL SKULDERSTROPPENE FRA TALJESTROPPE OG / ELLER SPÆNDEN.
  - ③ **VIGTIGT - FARE:** Det er vigtigt, at der gøres meget for at sikre, at børn holdes på god afstand, når produktet klappes sammen eller klappes ud. Fingre kan blive klemt eller mast under disse manøvrer. Når den klappes ud, så sørg for, at barnet fingre ikke kommer i klemme, og fjern alle løse materialer.
  - ⑥ Det er vigtigt for dit barns sikkerhed, at selen monteres korrekt og indstilles (specielt efter aftagning i forbindelse med vask). Hvis den ikke indstilles korrekt i tråd med anvisninger vil dit barns sikkerhed og klapvognens stabilitet blive forringet.
- VIGTIGT**
- Dette køretøj er beregnet til børn fra 0 måneder og op til maks. 25 kg.
  - ④ • Parkeringsbremsen skal aktiveres under på- og aflæsning af børn. Enhver last på håndtaget og/eller bag på ryglænet og/eller på køretøjets sider vil påvirke køretøjets stabilitet.
  - VIGTIGT: Overfyldning af indkøbskurven kan forårsage farlige, ustabile forhold. Maksimal last 2 kg (4.4 lb) jævnt fordelt. Maksimal bærekapacitet af hver kalechepose (hvis vedlagt) er 0,5 kg (1.1 lb). Pakker eller ekstragenstande.

- ⑫ • Klapvognen kan klappes sammen med indkøbskurven fastgjort, men hele indholdet skal fjernes. Unlades dette, kan det skade klapvognen og indholdet i indkøbskurven. Kør ikke med flere børn (enten på eller ved hjælp af "klapvognsbrætter" i denne klapvogn, end hvad der er tilladt i brugsanvisningen. Læg ikke genstande oven på kalechen.
- ⑬ • Tilbehør, der ikke er godkendt af producenten, må ikke anvendes. Kun reservedele, der leveres eller anbefales af producenten/distributøren må bruges. Enhver skade påført fra brug af tilbehør, der ikke er anbefalet, vil ikke blive dækket af vores garantis betingelser.
- ① • Brug altid skridtstroppen sammen med talje- og skulderstropperne korrekt indstillet efter dit barn. Selen og sædets bælte er ikke en erstatning for rigtigt opsyn af en voksen.
- ⑨ • Dette produkt er ikke beregnet til længere perioder med søvn. Dette køretøj erstatter ikke en vugge eller en seng. Trænger dit barn til at sove, skal det lægges i en passende barnevogn, barneseng eller seng.
- Følg alle anvisninger nøje. Ukorrekt brug vil forårsage skade på klapvognen.
- Maclaren anbefaler den mest tilbagelænedede position for nyfødte.
- ⑦ • Regnslag der skal anvendes under opsyn af en voksen
- ⑦ • Klapvognens stabilitet vil med regnslaget på forringes ved kraftig vind og bør hele tiden støttes af en ansvarlig voksen. Brug altid holdestroppen, især på en skråning. Regnslaget skal tages af, når klapvognen er indendørs og i varmt vejr for at undgå overophedning og eventuel risiko for kvælning. Tør altid regnslaget af inden opbevaring. Efterlad ikke klapvognen udsat for varme, fx i nærheden af åben ild, flammer, en radiator eller i direkte sollys.
- ⑮ • Efterlad aldrig barnet i klapvognen, når man går op og ned ad trapper eller rulletrapper, eller når man bevæger sig på andre former for transportmidler.
- ⑫ • Klapvognen bør altid kunne åbnes og lukkes nemt. Forcer den ikke. Det kan være nødvendigt at læse anvisningerne igen.
- ⑮ • **VÆLTE ADVARSEL:** For at undgå væltning, brug klapvognen på jævne eller let skræne overflader. Klapvognen kan være ustabil på stejle eller ujævne overflader.
- Lad aldrig børn stå på fodhvileren.

For AU / NZ produkter kun—Australisk sikkerhedsteststandard AS/NZS 2088/CPN No.8 2007 - maksimal vægt på 25kg  
Dette produkt er udviklet og testet efter følgende sikkerhedsstandarder med maksimal læsningskapacitet:  
Amerikansk sikkerhedsteststandard ASTM F833 - maksimal vægt på 25kg og 110 cm højde.  
Europæisk sikkerhedsteststandard EN1888 og andre - maksimal vægt på 25kg.

Maclaren forbeholder sig ret til at foretage ændringer i designet på alle sine produkter som led i sit løbende udviklingsprogram.



Ten symbol łączy ostrzeżenia z ilustracjami, ponieważ należy je rozpatrywać łącznie.

## WAŻNE: PROSZĘ ZACHOWAĆ NA PRZYSZŁOŚĆ.

### ⚠ OSTRZEŻENIE:

- ⑧ Nigdy nie zostawiać dziecka bez opieki.
- ② Przed użyciem należy sprawdzić, czy wszystkie blokady są załączone.  
Uważnie przeczytać instrukcję przed użyciem i zachować ją na przyszłość.
- ③ Aby uniknąć poważnych obrażeń, dziecko nie powinno się zbliżać podczas składania i rozkładania produktu.
- ⑩ Dziecko nie powinno bawić się z produktem.  
Tu urządzenie jest przeznaczone wyłącznie dla jednego dziecka.
- ① Zawsze należy używać systemu pasów.
- ⑪ Przed użyciem należy sprawdzić, czy gondola wózka lub siedzisko bądź fotelik samochodowy jest prawidłowo zamocowany.
- ⑭ Ten produkt nie jest odpowiedni do biegu ani jazdy na rolnkach.
- ① Uniknąć poważnych obrażeń wskutek upadku lub wysunięcia. Zawsze należy używać szelek siedziska.  
Dziecko może się wsunąć w otwory na nogi i udusić. Nie używać w pozycji leżącej, chyba że ograniczniki dla głowy i stóp są bezpiecznie przymocowane.

**OSTRZEŻENIE:** ABY UNIKNĄĆ OBRAŻEŃ LUB ŚMIERCI: POSTĘPOWAĆ ZGODNIE Z INSTRUKCJAMI PRODUCENTA

- ④ PARKUJĄC WÓZEK SPACEROWY, USTAWIAĆ WSZYSTKIE HAMULCE.
  - ④ GDY WÓZEK JEST NIERUCHOMY, ZAWSZE USTAWIAĆ HAMULCE.
  - ⑧ NIE POZOSTAWIAĆ DZIECKA BEZ OPIEKI.
  - ① DZIECKO POWINNO BYĆ PRZEZ CAŁY CZAS PRZYPIĘTE SZELEKAMI.  
NIE PRZEWOZIĆ DODATKOWYCH DZIECI ANI TOREB NA TYM WÓZKU.
  - ⑤ PODCZAS REGULACJI WÓZKA SPACEROWEGO DZIECI NIE POWINNY ZBLIŻAĆ SIĘ DO ŻADNYCH RUCHOMYCH CZĘŚCI, W PRZECIWNYM RAZIE MOGĄ ULEC URAZOWI.
  - ① SZELEK NALEŻY UŻYWAĆ PRZEZ CAŁY CZAS.  
JEŻELI NIE SĄ UŻYWANE, ODŁĄCZYĆ SZELEKI OPINAJĄCE RAMIONA OD PASKA OPINAJĄCEGO TALIE I/LUB SPRZĄCZKI.
  - ③ **WAŻNE-NIEBEZPIECZEŃSTWO:** Jest bardzo ważne, aby dopilnować, by dzieci nie zbliżyły się do wózka podczas jego składania i rozkładania. Podczas tych czynności może dojść do zakleszczenia palców dłoni w elementach działających jak nożyce. Podczas składania uważać, aby nie zakleszczyć palców dziecka i złożyć cały luźny materiał.
  - ⑥ Jest to ważne dla bezpieczeństwa dziecka, aby szelki były prawidłowo zamontowane i ustawione (szczególnie po wymianie w celu wyprania). Jeśli nie będą prawidłowo wyregulowane zgodnie z instrukcją, bezpieczeństwo Twojego dziecka i stabilności wózka będą pogorszone.
- WAŻNE**
- To urządzenie jest przeznaczone dla dzieci w wieku od 0 miesięcy do maksymalnego ciężaru 25 kg.
  - ④ • Podczas umieszczania dzieci w wózku i wyjmowania ich wózek musi być zablokowany za pomocą zabezpieczenia postojowego. Każde obciążenie dołączone do uchwytu i/lub w tylnej części oparcia i/lub po bokach pojazdu wpływa na jego stabilność.
  - WAŻNE: Przeciężenia kosza na zakupy może być przyczyną niebezpiecznego stanu braku równowagi. Maksymalne obciążenie to równo rozłożone 2 kg. Maksymalne obciążenie każdej kieszonki w budce (jeśli istnieje) to 0,5 kg. Pakunki lub dodatkowe elementy, lub oba rodzaje przedmiotów umieszczane na wózku, mogą zakłócać jego stabilność.
  - ⑮ • Nigdy nie zostawiać dziecka w wózku podczas wchodzenia lub schodzenia ze schodów lub schodów ruchomych lub podczas podróży innymi środkami transportu.
  - ⑫ • Wózek powinien zawsze otwierać się i składać łatwo. Nie wykonywać tej czynności na siłę. Może się okazać konieczne ponowne przeczytanie instrukcji.
  - ⑮ • **ZAGROŻENIE PRZEWROCENIEM:** ten wózek przeznaczony jest do użytkowania na płaskim podłożu lub na wzniesieniach o lekkim nachyleniu i może być niestabilny na bardziej stromych wzniesieniach lub na nierównym podłożu.
  - Nigdy nie pozwalać dzieciom stać na podnóżku.
  - ⑫ • Wózek można składać dołączonym koszem na zakupy, ale całą zawartość kosza należy usunąć. Nieprzestrzeganie tego może spowodować uszkodzenie wózka i zawartości kosza. Nie przewozić dodatkowych dzieci (na wózku lub przy użyciu tzw. platform wózkowych na wózku, chyba że pozwala na to instrukcja obsługi. L/ nie umieszczać żadnych przedmiotów na gumowej taśmie podającej maszyny.
  - ⑬ • Nie wolno używać akcesoriów, które nie są zatwierdzone przez producenta. Dopuszcza się używanie tylko części zamiennych dostarczanych lub zalecanych przez producenta lub dystrybutora. Wszelkie uszkodzenia spowodowane przez użycie akcesoriów niezalecanych nie będą objęte warunkami gwarancji.
  - ① • Zawsze używać pasa krokowego w połączeniu z pasami opinającymi talię i ramiona prawidłowo dopasowanymi do dziecka. Szelki i pasy bezpieczeństwa nie są substytutem właściwego nadzoru przez osobę dorosłą.
  - ⑨ • Produkt nie jest przeznaczony do długiego snu dziecka. Wózek nie zastępuje łóżeczka ani łóżka. Jeżeli Twoje dziecko potrzebuje snu, to należy je umieścić w odpowiedniej gondoli, łóżeczku lub łóżku.
  - Należy starannie przestrzegać wszystkich instrukcji. Nieprawidłowe używanie spowoduje uszkodzenie wózka.
  - Maclaren polecam najbardziej pozycji leżącej dla noworodków.
  - ⑦ • Folia przeciwdeszczowa do użytku pod nadzorem osoby dorosłej
  - ⑦ • Stabilność wózka jest pogorszona podczas silnych wiatrów z założoną osłoną przeciwdeszczową, dlatego powinna go przez cały czas przytrzymywać osoba dorosła. Należy zawsze używać smyczy zabezpieczającej, szczególnie na stoku. Pokrowiec przeciwdeszczowy należy zdejmować, gdy wózek jest w pomieszczeniu i podczas upałów, aby zapobiec przegrzaniu i ryzyku uduszenia. Zawsze dokładnie suszyć pokrowiec przeciwdeszczowy przed odłożeniem do przechowania. Nie pozostawiać wózka narażonego na wysoką temperaturę np. przy kominku, otwartym płomieniu, przy grzejniku ani w bezpośrednim świetle słonecznym.

Dla AU / NZ produktów tylko—Norma badań bezpieczeństwa w Australii, AS/NZS 2088/CPN No.8 2007- maksymalna waga 25kg.  
Ten produkt został zaprojektowany i przetestowany zgodnie z poniższą normą bezpieczeństwa przy maksymalnym obciążeniu:  
Norma badań bezpieczeństwa w USA, ASTM F833 - maksymalna waga 25kg i wysokość 110cm.  
Norma badań bezpieczeństwa w Europie, EN1888 i inne - maksymalna waga 25kg.

Firma Maclaren zastrzega sobie prawo do wprowadzania zmian konstrukcyjnych do każdego ze swoich produktów w ramach ich ciągłego ulepszania.



Данная ссылка связывает предупреждения с иллюстрациями, которые следует рассматривать в комплексе.

## ВАЖНО: СОХРАНЯЙТЕ ДЛЯ ДАЛЬНЕЙШЕГО ИСПОЛЬЗОВАНИЯ

### ⚠️ ПРЕДУПРЕЖДЕНИЕ:

- 8) Никогда не оставляйте ребенка без присмотра.
- 2) Перед использованием проверьте, чтобы все фиксирующие приспособления были задействованы. Внимательно прочтите данные инструкции перед использованием и сохраняйте для использования в дальнейшем.
- 3) Во избежание серьезных травм проследите, чтобы во время сборки и сборки данного изделия Вашего ребенка рядом не было.
- 10) Не позволяйте Вашему ребенку играть с данным изделием. Данное транспортное средство предназначено только для одного ребенка.
- 1) Всегда используйте систему фиксации.
- 11) Перед использованием убедитесь, что корпус коляски, сиденье или устройства крепления детского сиденья задействованы правильно.
- 14) Данное изделие не предназначено для катания.
- 1) Избегайте серьезных травм от падения или выскальзывания. Всегда используйте ремни кресла. Ребенок может проскользнуть в отверстия для ног и задохнуться. Никогда не используйте наклонное положение, если только заграждение для ног и головы надежно не закреплено.

#### ПРЕДУПРЕЖДЕНИЕ: ВО ИЗБЕЖАНИЕ ТРАВМИРОВАНИЯ ИЛИ СМЕРТИ:

##### СЛЕДУЙТЕ УКАЗАНИЯМ ПРОИЗВОДИТЕЛЯ.

- 4) АКТИВИРУЙТЕ ВСЕ ТОРМОЗА, ОСТАНАВЛИВАЯ КОЛЯСКУ.
- 4) ВСЕГДА СТАВЬТЕ КОЛЯСКУ НА ТОРМОЗА, ЕСЛИ ОНА ОСТАНОВЛЕНА.
- 8) НЕ ОСТАВЛЯЙТЕ ДЕТЕЙ БЕЗ ПРИСМОТРА.
- 1) ВСЕГДА ПРИСТЕГИВАЙТЕ РЕБЕНКА РЕМешКАМИ. НЕ СЛЕДУЕТ ВОЗИТЬ НА ЭТОЙ КОЛЯСКЕ БОЛЬШЕ ОДНОГО РЕБЕНКА ИЛИ СУМКИ.
- 5) ПРОСЛЕДИТЕ, ЧТОБЫ ДЕТИ НЕ КАСАЛИСЬ ПОДВИЖНЫХ ЭЛЕМЕНТОВ, ПОКА ВЫ РЕГУЛИРУЕТЕ КОЛЯСКУ, ИНАЧЕ ОНИ МОГУТ ПОРАНИТЬСЯ.
- 1) ВСЕГДА ИСПОЛЬЗУЙТЕ ЭТОТ РЕМЕШЬ. В СЛУЧАЕ НЕИСПОЛЬЗОВАНИЯ СЛЕДУЕТ ОТВЯЗЫВАТЬ НАПЛЕЧНЫЕ РЕМНИ ОТ ПОЯСНИЧНЫХ РЕМНЕЙ И / ИЛИ ЗАСТЕЖЕК.
- 3) **ВАЖНО-ОПАСНО:** Очень важно принять меры по обеспечению отсутствия детей возле коляски во время складывания или раскладывания продукта. Во время выполнения этих действий попадание пальцев и складывание неизбежны. При складывании будьте осторожны, чтобы не прищемить ребенку пальцы, и сворачивайте не натянутый материал.
- 6) Ради безопасности Вашего ребенка важно правильно крепить и регулировать ремень (особенно после снятия для стирки). Если не отрегулировать правильно, в соответствии с инструкциями, безопасность Вашего ребенка и устойчивость коляски будут под угрозой.

#### ВАЖНО

- Данное транспортное средство предназначено для детей возрастом с 0 месяцев с весом, не превышающим 25 кг.
- 4) Устройство парковки следует задействовать при посадке и высадке детей. Любой груз, навешенный на ручку и/или заднюю часть спинки и/или по бокам транспортного средства, отрицательно влияет на его устойчивость.
- ОСТОРОЖНО: Перегрузка корзины для покупок может привести к опасной неустойчивости. Максимальная равномерная нагрузка 2 кг (4,4 фунта). Максимальная грузоподъемность каждой сумки (при наличии) составляет 0,5 кг (1,1 фунта). Если положить пакеты или аксессуары (или все вместе) на изделие, может привести к его неустойчивости.
- 12) • Коляску можно складывать вместе с закрепленной корзиной для покупок, однако все ее содержимое следует извлечь. Несоблюдение этого правила может привести к повреждению коляски и содержимого корзины для покупок. Не следует перевозить больше одного ребенка (на или при помощи "панелей коляски") на данной коляске, за исключением случаев, описанных в данной инструкции пользователя. Не следует класть вещи на тент.
- 13) • Не одобренное производителем дополнительное оснащение использовать запрещено. Следует использовать только запасные части, поставляемые или рекомендованные производителем/дистрибьютором. На любые неисправности, возникшие вследствие использования не рекомендованных аксессуаров, наша гарантия не распространяется.
- 1) • Всегда правильно используйте ремень между ножек в сочетании с поясным и наплечными ремнями. Ремни не отменяют необходимости должного присмотра со стороны родителей.
- 9) • Данное изделие не предназначено для продолжительного сна. Данная коляска не заменяет детскую кроватку или кровать. Если Вашему ребенку нужно поспать, его следует переложить в подходящую коляску, кроватку или кровать.
- Строго следуйте всем инструкциям. Неправильное использование может привести к повреждению коляски.
- Макларен рекомендовать наиболее лежа для новорожденных
- 7) • Дождевик для использования под присмотром взрослых
- 7) • Устойчивость коляски снижается во время сильного ветра при установленном дождевике, поэтому ее все время должен удерживать ответственный взрослый человек. Всегда используйте ограничительный ремень, особенно на склонах. Внутри помещения и в жаркую погоду дождевик следует снимать, чтобы избежать перегрева и удущения. Перед хранением дождите полного высыхания дождевика. Не оставляйте коляску под воздействием источников тепла, открытого огня, пламени или прямых солнечных лучей.
- 15) • Никогда не оставляйте ребенка в коляске, поднимаясь или спускаясь по лестнице, эскалатору, или передвигаясь на другом виде транспорта.
- 12) • Коляска всегда должна открываться и складываться с легкостью. Не следует прикладывать усилие. Возможно, потребуется перечитать инструкцию.
- 16) • **ОПАСНОСТЬ ОПОКИДЫВАНИЯ:** эта прогулочная коляска предназначена для использования на горизонтальных или слегка наклонных поверхностях и может быть неустойчивой на поверхностях с более сильным уклоном или неровных поверхностях.
- Никогда не позволяйте детям стоять на подножке.

Для AU / NZ продукцию только—Австралийский стандарт тестирования безопасности AS/NZS 2088/CPN No.8 2007 - максимальная нагрузка 25кг. Изделие было разработано и испытано при максимальной нагрузке по следующим стандартам безопасности: Стандарт тестирования безопасности для рынка США ASTM F833 - максимальная нагрузка 25кг при росте 110 см. Европейский стандарт тестирования безопасности EN1888 и другие - максимальная нагрузка 25кг.

"Maclaren" сохраняет за собой право внесения изменений на любом из своих изделий в рамках непрерывной программы развития.



Αυτό το σύμβολο συνδέει τις προειδοποιήσεις με τις εικόνες καθώς πρέπει να μελετηθούν από κοινού.

## ΣΗΜΑΝΤΙΚΟ: ΝΑ ΦΥΛΑΧΘΕΙ ΓΙΑ ΜΕΛΛΟΝΤΙΚΗ ΑΝΑΦΟΡΑ

### ⚠️ ΠΡΟΕΙΔΟΠΟΙΗΣΗ:

- 8) Μην αφήνετε ποτέ το παιδί χωρίς επίβλεψη.
- 2) Βεβαιωθείτε ότι όλες οι διατάξεις ασφάλισης έχουν ενεργοποιηθεί πριν από τη χρήση. Διαβάστε προσεκτικά τις οδηγίες αυτές πριν από τη χρήση και φυλάξτε τες για μελλοντική αναφορά.
- 3) Για να αποφύγετε τυχόν σοβαρό τραυματισμό, βεβαιωθείτε ότι το παιδί σας βρίσκεται μακριά όταν διπλώνετε και ξεδιπλώνετε το προϊόν.
- 10) Μην αφήνετε το παιδί σας να παίζει με αυτό το προϊόν. ΠΡΟΣΟΧΗ Το όχημα προορίζεται για χρήση από ένα μόνο παιδί.
- 1) Χρησιμοποιείτε πάντοτε το σύστημα συγκράτησης.
- 11) Ελέγξτε ότι το σώμα του καρτσιού καθώς και το κάθισμα βρίσκονται στη σωστή τους θέση πριν από τη χρήση.
- 14) Το προϊόν αυτό δεν είναι κατάλληλο για τρέξιμο ή για τροχοδρομία (πατινάρισμα).
- 1) Αποφύγετε σοβαρούς τραυματισμούς από πτώση ή ολισθήση. Χρησιμοποιείτε πάντοτε τους ιμάντες πρόσδεσης του καθίσματος. Το παιδί μπορεί να γλιστρήσει μέσα σε ανοίγματα και να πνιγεί. Ποτέ χρησιμοποιείτε το αμαξίδιο σε κεκλιμένη θέση μεταφοράς εκτός αν έχει γίνει πρόσδεση με ασφάλεια του κεφαλιού και των προστατευτικών για τα πόδια.

#### ΠΡΟΕΙΔΟΠΟΙΗΣΗ: ΓΙΑ ΝΑ ΑΠΟΦΥΓΕΤΕ ΤΥΧΟΝ ΤΡΑΥΜΑΤΙΣΜΟ Ή ΘΑΝΑΤΟ:

##### ΑΚΟΛΟΥΘΗΣΤΕ ΤΙΣ ΟΔΗΓΙΕΣ ΤΟΥ ΚΑΤΑΣΚΕΥΑΣΤΗ.

- 4) ΕΝΕΡΓΟΠΟΙΗΣΤΕ ΟΛΑ ΤΑ ΦΡΕΝΑ ΟΠΟΥΔΗΠΟΤΕ ΣΤΑΘΜΕΥΕΤΕ ΤΟ ΚΑΡΤΣΙ.
  - 4) ΒΑΖΕΤΕ ΠΑΝΤΑ ΦΡΕΝΟ ΟΤΑΝ ΤΟ ΚΑΡΤΣΙ ΕΙΝΑΙ ΣΤΑΜΑΤΗΜΕΝΟ.
  - 8) ΜΗΝ ΑΦΗΝΕΤΕ ΤΑ ΠΑΙΔΙΑ ΧΩΡΙΣ ΕΠΙΒΛΕΨΗ.
  - 1) ΑΣΦΑΛΙΣΤΕ ΠΑΝΤΟΤΕ ΤΟ ΠΑΙΔΙ ΜΕ ΤΟΝ ΙΜΑΝΤΑ. ΜΗ ΜΕΤΑΦΕΡΕΤΕ ΕΠΙΠΛΕΟΝ ΠΑΙΔΙΑ ΚΑΙ/Η ΑΠΟΣΚΕΥΕΣ ΠΑΝΩ ΣΕ ΑΥΤΟ ΤΟ ΚΑΡΤΣΙ.
  - 5) ΒΕΒΑΙΩΘΕΙΤΕ ΟΤΙ ΤΑ ΠΑΙΔΙΑ ΒΡΙΣΚΟΝΤΑΙ ΜΑΚΡΙΑ ΑΠΟ ΚΙΝΟΥΜΕΝΑ ΜΕΡΗ ΟΤΑΝ ΡΥΘΜΙΖΕΤΕ ΤΟ ΚΑΡΤΣΙ, ΔΙΑΦΟΡΕΤΙΚΑ ΜΠΟΡΕΙ ΝΑ ΤΡΑΥΜΑΤΙΣΘΟΥΝ.
  - 1) ΧΡΗΣΙΜΟΠΟΙΕΤΕ ΠΑΝΤΟΤΕ ΑΥΤΗ ΤΗΝ ΠΡΟΣΔΕΣΗ. ΟΤΑΝ ΔΕΝ ΧΡΗΣΙΜΟΠΟΙΕΙΤΑΙ, ΑΠΟΣΥΝΔΕΣΤΕ ΤΟΥΣ ΙΜΑΝΤΕΣ ΤΩΝ ΩΜΩΝ ΑΠΟ ΤΟΝ ΙΜΑΝΤΑ ΤΗΣ ΜΕΣΗΣ ΚΑΙ / Ή ΤΗΝ ΠΟΡΠΗ.
  - 3) **ΣΗΜΑΝΤΙΚΟ-ΚΙΝΔΥΝΟΣ:** Είναι σημαντικό να λαμβάνεται μεγάλη φροντίδα ώστε να εξασφαλίζεται ότι τα παιδιά βρίσκονται σε αρκετά καλή απόσταση από το καρτσιάκι όταν διπλώνετε ή ξεδιπλώνετε το προϊόν. Παγίδες για τα δάχτυλα και ψαλιδίσματα είναι αναπόφευκτα κατά τη διάρκεια αυτών των ενεργειών. Κατά την αναδίπλωση, προσέξτε να μην πιαστούν τα δάχτυλά του παιδιού και απομακρύνετε όλα τα χαλαρωμένα υλικά.
  - 6) Είναι σημαντικό για την ασφάλεια του παιδιού σας να τοποθετηθεί και να ρυθμιστεί σωστά ο ιμάντας πρόσδεσης (ιδιαίτερα μετά από αντικατάσταση λόγω πλυσίματος). Αν δεν ρυθμιστεί σωστά σύμφωνα με τις οδηγίες, η ασφάλεια του παιδιού σας καθώς και η σταθερότητα του αμαξιδίου θα τεθούν σε κίνδυνο.
- #### ΣΗΜΑΝΤΙΚΟ
- Το όχημα προορίζεται για παιδιά από 0 μηνών με μέγιστο βάρος έως και 25 κιλά.
  - 4) • Η διάταξη στάθμευσης πρέπει να είναι ενεργοποιημένη κατά τη διάρκεια της φόρτωσης και εκφόρτωσης των παιδιών. Οποιοδήποτε βάρος συνδεδεμένο στη λαβή και/ή στην πλάτη και/ή στα πλευρά του οχήματος θα επηρεάσει τη σταθερότητα του αμαξιδίου.
  - ΠΡΟΣΟΧΗ: Τυχόν υπερφόρτωση του καλαθιού για τα ψώνια μπορεί να προκαλέσει την ύπαρξη επικίνδυνης ασταθούς κατάστασης. Μέγιστο βάρος 2 kg (4.4 lb) ομοιογενώς κατανεμημένο. Η μέγιστη ικανότητα μεταφοράς κάθε σακούλας του οχήματος (εφόσον παρέχεται) είναι 0.5 kg (1.1 lb). Δέματα ή αξεσουάρ, ή αμφότερα, τοποθετημένα πάνω στη μονάδα μπορεί να καταστήσουν τη μονάδα ασταθή.

- 12) • Το καρτσιάκι μπορεί να διπλωθεί έχοντας ακόμα συνδεδεμένο το καλάθι για τα ψώνια, όλα όμως τα περιεχόμενα πρέπει να αφαιρεθούν. Εφόσον αυτό δεν γίνει, μπορεί να επέλθει βλάβη στο καρτσιάκι και στα περιεχόμενα του καλαθιού για τα ψώνια. Μη μεταφέρετε επιπλέον παιδιά (είτε χρησιμοποιώντας είτε όχι "πλαίσια για αμαξίδια") πάνω σε αυτό το καρτσιάκι παρά μόνον εφόσον αυτό επιτρέπεται στις οδηγίες χρήστη. Μη τοποθετείτε αντικείμενα στο πάνω μέρος της κουκούλας.
- 13) • Εξαρτήματα που δεν είναι εγκεκριμένα από τον κατασκευαστή δεν θα πρέπει να χρησιμοποιούνται. Μόνο ανταλλακτικά που παρέχονται ή συνιστώνται από τον κατασκευαστή θα πρέπει να χρησιμοποιούνται. Οποιαδήποτε ζημία προκληθεί από τη χρήση εξαρτημάτων που δεν συνιστώνται δεν θα καλύπτεται από τους όρους της εγγύησής μας.
- 1) • Χρησιμοποιείτε πάντοτε τον ιμάντα της διχάλας ανάμεσα στα πόδια σε συνδυασμό με τους ιμάντες της μέσης και των ώμων σωστά ρυθμισμένο για το παιδί σας. Η πρόσδεση και ζώνη καθίσματος δεν αποτελούν υποκατάστατο της σωστής επίβλεψης από ενήλικα.
- 9) • Το προϊόν αυτό δεν προορίζεται για παρατεταμένες περιόδους ύπνου. Το αμαξίδιο αυτό δεν αντικαθιστά ένα κρεβάτι μωρού ούτε ένα κρεβάτι. Αν το παιδί σας χρειάζεται ύπνο, πρέπει να το βάλετε σε ένα κατάλληλο καρτσιάκι μωρού, σε ένα κατάλληλο κρεβάτι μωρού ή σε ένα κατάλληλο κρεβάτι.
- Ακολουθήστε προσεκτικά όλες τις οδηγίες. Τυχόν εσφαλμένη χρήση θα προκαλέσει ζημία στο αμαξίδιο.
- Maclaren προτείνει την πιο κεκλιμένη θέση για τα νεογέννητα μωρά
- 7) • κάλυμμα βροχής να χρησιμοποιούνται υπό Εποπτεία των ενηλίκων
- 7) • Η σταθερότητα του καρτσιού θα είναι μειωμένη σε ισχυρούς ανέμους εφόσον έχει τοποθετηθεί το αδιάβροχο κάλυμμα, και θα πρέπει να σταθεροποιείται από έναν ενήλικα, ανά πάσα στιγμή. Χρησιμοποιείτε πάντοτε τον ιμάντα πρόσδεσης, ειδικά όταν βρίσκεστε πάνω σε κλίση του εδάφους. Το αδιάβροχο κάλυμμα πρέπει να αφαιρείται σε εσωτερικούς χώρους καθώς και όταν ο καιρός είναι ζεστός για να αποφευχθεί η υπερθέρμανση και ο πιθανός κίνδυνος ασφυξίας. Το αδιάβροχο κάλυμμα πρέπει να είναι πάντοτε στεγνό πριν από την αποθήκευσή του. Μην αφήνετε το καρτσιάκι εκτεθειμένο στη θερμότητα που προκαλείται π.χ. από γυμνή φλόγα, από την έκθεση σε φλόγα ή στο άμεσο ηλιακό φως.
- 15) • Μην αφήνετε ποτέ ένα παιδί στο καρτσιάκι όταν ανεβαίνετε ή κατεβαίνετε σκάλες ή κυλιόμενες σκάλες ή όταν ταξιδεύετε με άλλα μέσα μεταφοράς.
- 12) • Το καρτσιάκι πρέπει πάντα να ανοίγει και να διπλώνει εύκολα. Μην το πιέσετε. Μπορεί να χρειαστεί να διαβάσετε ξανά τις οδηγίες.
- 16) • **ΑΝΑΣΤΡΟΦΗ ΠΑΝΩ ΚΙΝΔΥΝΟΥ:** Για να αποφύγετε να χτυπήσει πάνω, χρησιμοποιείτε το καρτσιάκι σε επίπεδες ή ελαφρά κεκλιμένες επιφάνειες. Το καρτσιάκι μπορεί να είναι ασταθές στις υψηλότερες επικλινείς και ανισόπεδες επιφάνειες.
- Μην αφήνετε ποτέ τα παιδιά να στέκονται πάνω στο υποπόδιο.

Για AU / προϊόντων NZ μόνο—Αυστραλιανό Πρότυπο Ελέγχου Ασφαλείας AS/NZS 2088/CPN No.8 2007 - μέγιστο βάρος 25kg. Το προϊόν αυτό έχει σχεδιαστεί και ελεγχθεί σύμφωνα με το επόμενο πρότυπο ασφαλείας στη μέγιστη χωρητικότητα φόρτισης: Πρότυπο Ελέγχου Ασφαλείας ASTM F833 των ΗΠΑ - μέγιστο βάρος 25kg και ύψος 110cm. Ευρωπαϊκό Πρότυπο Ελέγχου Ασφαλείας EN1888 και άλλα - μέγιστο βάρος 25kg.

Η εταιρεία Maclaren διατηρεί το δικαίωμα να κάνει αλλαγές στο σχεδιασμό οποιουδήποτε από τα προϊόντα της ως μέρος της συνεχούς ανάπτυξης του προγράμματος της.



Bu simge çizimlerle belirtilen uyarılara yöneliktir, birlikte incelenmelidirler.

## ÖNEMLİ: İLERİDE KULLANMAK ÜZERE SAKLAYINIZ

### ⚠ UYARI:

- ⑧ Çocuk her zaman gözetim altında olmalıdır.
- ② Kullanmadan önce tüm kilitleme sistemlerinin tam kapalı olduğundan emin olun. Kullanmadan önce bu açıklamaları dikkatle okuyun ve ileride kullanmak üzere saklayın.
- ③ Ciddi yaralanmalardan kaçınmak için ürünü katlarken ve açarken çocuğunuz içinde olmamalıdır.
- ⑩ Çocuğunuzun bu ürünle oynamasına izin vermeyin. Bu araba yalnızca bir çocukla kullanım içindir.
- ① Sabitleme sistemini daima kullanın.
- ⑪ Kullanmadan önce çocuk arabası, koltuk ünitesi ve araba koltuk ünitesi aparatlarının düzgün şekilde takılı olduğundan emin olun.
- ⑭ Bu ürün koşarken ya da paten yaparken kullanılmaya uygun değildir.
- ① Düşme ve kayma sonucu oluşabilecek ciddi yaralanmalardan kaçının. Koltuk kemerini daima kullanın. Çocuk açıklığa doğru kayabilir ve boğulabilir. Ayaklık eki doğru bir şekilde takılı olmadığı müddetçe asla yatık taşıma pozisyonunda kullanmayınız.

**UYARI: YARALANMA VE ÖLÜMDEN KAÇINMAK İÇİN: ÜRETİCİ TALİMATLARINA UYUN.**

④ ARABAYI HER PARK ETTİĞİNİZDE TÜM FREN SİSTEMİNİ AKTİF HALE GETİRİN.

④ ARABANIN SABİT OLDUĞU HER DURUMDA TÜM FREN SİSTEMİNİ AKTİF HALE GETİRİN.

⑧ ÇOCUK HER ZAMAN GÖZETİM ALTINDA OLMALIDIR.

① ÇOCUK HER ZAMAN KEMER İLE GÜVENCE ALTINA ALINMALIDIR.

ARABADA ÇANTA YA DA İKİNCİ BİR ÇOCUK DAHA TAŞIMAYIN.

⑤ ARABANIN AYARLARINI YAPARKEN İÇİNDE ÇOCUK OLMAMALIDIR AKSİ TAKDİRDE CİDDİ YARALANMALAR OLABİLİR.

① KEMERİ DAİMA KULLANIN.

KULLANIM DIŞI ZAMANLARDA OMUZ ASKILARINI GÖĞÜS KAYIŞI VE/VEYA TOKASINDAN ÇIKARIN.

③ **ÖNEMLİ-DİKKAT: Puseti katlarken ve açarken arabanın içinde çocuk olmadığından kesinlikle emin olunmalıdır. Bu işlemler sırasında, sıkıştırma ve katlama hareketleri yapılmaktadır. Katlarken çocuğun parmaklarını sıkıştırmamaya özen gösterin ve sabit olmayan her şeyi kaldırın.**

⑥ **Kemerin doğru şekilde ayarlanması ve takılması (özellikle yıkama işlemleri sonrası tekrar takarken) çocuğunuzun güvenliği açısından son derece önemlidir. Talimatlar uyarınca düzgün şekilde ayarlanmadığında, çocuğunuzun güvenliği ve pusetin dengesi olumsuz yönde etkilenecektir.**

#### ÖNEMLİ

- Bu araç, 0 ayılıktan en fazla 25 kg ağırlığa kadar olan çocukların kullanması içindir.
- ④ • Çocuğu arabaya yerleştirme ve çıkarma işlemleri sırasında park etme aparatı aktif durumda olmalıdır. Arabanın sapına ve/veya sırt kısmının arkasına ve/veya yanlarına takılan her türlü yük, arabanın dengesini olumsuz yönde etkileyecektir.
- UYARI: Alışveriş sepetine fazla yüklemeye yapmak, tehlikeye mahal verecek denge sorunlarına yol açabilir. Maksimum ağırlık, uygun şekilde yerleştirilmiş 2 kg (4.4 lb)'dir. (Mevcut olması halinde) her

bir tente cebinin maksimum taşıma kapasitesi 0.5 kg (1.1 lb)'dir. Arabanın üstüne koyulan paketler, aksesuarlar ya da her ikisi birden dengenin bozulmasına neden olacaktır.

⑫ • Puset alışveriş sepeti takılı durumdayken katlanabilir fakat içindekilerin çıkarıldığından emin olunmalıdır. Aksi takdirde puset ve alışveriş sepetinin içindekiler zarar görebilir. Kullanıcı talimatlarında uygun olduğu belirtilmediği takdirde pusette ya da puset tahtasının üzerinde fazladan çocuk taşımayın. Tentenin üstüne eşya koymayın.

⑬ • Üretici tasdikli olmayan aksesuarlar kullanılmamalıdır. Yalnızca üretici/dağıtıcı tarafından önerilen yedek parçalar kullanılmalıdır. Önerilenin dışındaki aksesuarlar nedeniyle ortaya çıkacak zararlar ürün garantisi kapsamında değildir.

① • Çocuğunuzun uygun şekilde ayarlanacak kasık kayışını, daima gövde ve omuz kemeri ile birlikte kullanın. Kayışlar ile emniyet kemerini bir yetişkin gözetiminin yerine kullanmak uygun değildir.

⑨ • Bu ürün uzun süreli uyku için tasarlanmamıştır. Bu ürün, yatak ya da bebek karyolası yerine kullanılamaz. Çocuğunuzun uyuması gerekirse uygun bir yatak ya da bebek karyolası kullanın.

• Tüm talimatları dikkatli bir şekilde takip edin. Yanlış kullanım pusete zarar verebilir.

• Maclaren yeni doğan bebekler için en reclined pozisyonu tavsiye

⑦ • Yağmurluk yetişkin gözetiminde kullanılmalıdır

⑦ • Yağmurluk takılıyken, şiddetli rüzgar halinde arabanın dengesi bozulacaktır, bu nedenle her zaman bir yetişkin tarafından sabitlenmelidir. Özellikle yokuş ve rampalarda bağlama kayışını kullanın. Yağmurluk aşırı ısınma ve olası nefessiz kalma riskini önlemek için kapalı mekanlarda ve sıcak havalarda çıkarılmalıdır. Yağmurluğu kaldırmadan önce her zaman iyice kurulayınız. Pusete ateş, alev, kalorifer peteği ya da güneş ışınları gibi doğrudan ısı alacak yerlere koymayın.

⑮ • Merdivenlerden ya da yürüyen merdivenlerden inip çıkarken ya da başka ulaşım araçları ile seyahat ederken çocukları asla pusette bırakmayın.

⑫ • Pusetin her zaman kolayca açılıp kapanması gerekir. Zorlamayın. Talimatları yeniden okumanız gerekebilir.

⑮ • **DEVİRİME RİSKİ:** Bu puset düz veya hafifçe meyilli yüzeyler üzerinde kullanılmak üzere tasarlandı ve daha yüksek meyilli ve pürüzlü yüzeyler üzerinde dengesiz olabilir.

• Pusetin ayak konacak kısmında çocukların ayakta durmasına asla izin vermeyin.



Este símbolo une as advertências com as ilustrações como eles devem ser estudados em conjunto.

## IMPORTANTE: GARDE PARA FUTURA REFERÊNCIA

### ⚠ ADVERTÊNCIA:

- ⑧ Nunca deixe a criança desacompanhada.
- ② Assegure-se de que todas as travas estão seguras antes de usar. Leia estas instruções cuidadosamente antes de usar e mantenha-as para futuras referências.
- ③ Para evitar sérias lesões, assegure-se de que a criança esteja distante quando for desdobrar e dobrar este produto.
- ⑩ Não deixe a criança brincar com este produto. Este veículo é indicado ao uso de apenas uma criança.
- ① Sempre use o sistema de contenção.
- ⑪ Verifique que a estrutura do carrinho ou o assento ou os dispositivos de fixação do assento estejam corretamente encaixados antes de usar.
- ⑭ Este produto não deve ser usado para corridas ou patinação.
- ① Evite lesões sérias provocadas por quedas ou deslizamentos. Sempre use o cinto de segurança. Criança pode deslizar-se nas aberturas de pernas e se estrangular. Nunca utilize o carrinho em posição reclinada a menos que as barreiras da cabeça e do pé estão bem presas.

**ADVERTÊNCIA: PARA EVITAR FERIMENTOS OU MORTE: SIGA AS INSTRUÇÕES DO FABRICANTE.**

④ USE TODOS OS FREIOS SEMPRE QUE ESTACIONAR O CARRINHO.

④ SEMPRE UTILIZE OS FREIOS QUANDO O CARRINHO ESTIVER PARADO.

⑧ NÃO DEIXE A CRIANÇA DESACOMPANHADA.

① USE O CINTO DE SEGURANÇA NA CRIANÇA SEMPRE.

NÃO CARREGUE MAIS DE UMA CRIANÇA OU BOLSAS NESTE CARRINHO.

⑤ ASSEGURE-SE DE QUE AS CRIANÇAS ESTEJAM FORA DO ALCANCE DAS PARTES MÓVEIS QUANDO FOR AJUSTAR O CARRINHO, POIS ELAS PODEM SE FERIR.

① USE ESTE CINTO DE SEGURANÇA SEMPRE.

QUANDO FORA DE USO, DESCONECTE AS TIRAS DO OMBRO DA TIRA DA CINTURA E / OU FIVELA.

③ **IMPORTANTE-PERIGO: É importante que se tome muito cuidado para assegurar que as crianças estejam afastadas do carrinho quando dobrar ou desdobrar o produto. Dedos presos e cortes são inevitáveis durante essas operações. Quando dobrar, tenha cuidado para não prender os dedos da criança e guarde todos os materiais soltos.**

⑥ **É importante para a segurança da criança que o cinto de segurança esteja corretamente colocado e ajustado (especialmente depois de recolocado após lavagem). Se não for ajustado corretamente, de acordo com as instruções, a segurança da criança e a estabilidade do carrinho será prejudicada.**

#### IMPORTANTE

- Este veículo destina-se a crianças a partir dos 0 meses e até um peso máximo de 25kg.
- ④ • O dispositivo de estacionamento deve estar travado durante a colocação e a retirada da criança. Qualquer peso preso à alça e/ou atrás do encosto e/ou nas laterais do veículo afetará a estabilidade do veículo.
- ATENÇÃO: Sobrecarregar a cesta para compras pode causar uma instabilidade perigosa. Peso máximo de 2 kg (4.4 lb) bem distribuídos. A capacidade de carga máxima de compartimento (quando disponível) é de 0,5 kg (1,1 lb). Pacotes ou itens acessórios, ou ambos, colocados na unidade podem causar instabilidade.

⑫ • O carrinho pode ser dobrado com a cesta para compras ainda fixa, mas todo o seu conteúdo deve ser removido. Caso contrário, o carrinho e o conteúdo da cesta podem ser danificados. Não carregue mais de uma criança (seja nele ou subindo nos apoios), exceto como permitido nas instruções ao usuário. Não coloque objetos sobre o toldo.

⑬ • Acessórios não aprovados pelo fabricante não devem ser usados. Somente peças de reposição fornecidas ou recomendadas pelo fabricante/distribuidor devem ser usadas. Qualquer dano causado pelo uso de acessórios não recomendados não será coberto pelos termos de nossa garantia.

① • Sempre use a tira entre as pernas juntamente com as tiras de cintura e de ombros corretamente ajustadas para a criança. O cinto de segurança não é substituto para a apropriada supervisão de um adulto.

⑨ • Este produto não é adequado para dormir por períodos prolongados. Este veículo não substitui um berço ou uma cama. Se a criança precisar dormir, ela deve ser colocada em um carrinho, berço ou cama adequados.

• Siga todas as instruções cuidadosamente. Uso incorreto causará danos ao carrinho.

• Maclaren recomendo a posição mais reclinada para recém-nascidos

⑦ • Capa para a chuva: Para ser utilizado sob supervisão de um adulto

⑦ • A estabilidade do carrinho será prejudicada em situações de vento com a capa de chuva colocada, e deve ser assegurada por um adulto responsável em todo momento. Sempre use a tira de retenção, especialmente quando em declive. A capa de chuva deve ser removida quando em ambientes internos e no calor para prevenir superaquecimento e possíveis riscos de sufocamento. Sempre seque a capa de chuva completamente antes de guardar. Não deixe o carrinho exposto ao calor, como em fogo aberto, chama exposta, radiador ou sob os raios solares diretos.

⑮ • Nunca deixe a criança no carrinho quando for subir ou descer escadas ou escadas rolantes ou quando viajar em outros meios de transporte.

⑫ • O carrinho deveria sempre abrir e dobrar facilmente. Não force. Pode ser necessário reler as instruções.

⑮ • **RISCO DE CAPOTAGEM:** O carrinho pode ser instável em superfícies íngremes ou irregulares. Para eventuar uma potencial capotagem é aconselhável usar o carrinho em superfícies planas ou pouco inclinadas.

• Nunca deixe a criança ficar em pé no descanso para os pés.

Sadece AU / NZ ürünler için-Avustralya Güvenlik Testi AS/NZS 2088/CPN No.8 2007 - maksimum 25kg ağırlık. Bu ürünün maksimum yüklemeye kapasitesi aşağıda belirtilen güvenlik standartlarına tasarlanmıştır ve test edilmiştir: Amerika Güvenlik Testi ASTM F833 - maksimum 25kg ağırlık ve 110cm boy. Avrupa Güvenlik Testi EN1888 ve diğer standartlar - maksimum 25kg ağırlık.

Maclaren, sürekli geliştirme programı kapsamında herhangi bir ürününün dizaynında değişiklik yapma hakkını saklı tutar.

Para AU / NZ apenas produtos-Normas de segurança australianas AS/NZS 2088/CPN No.8 2007 - peso máximo de 25kg. Este produto foi projetado e testado para as seguintes normas de segurança na capacidade máxima de carga: Normas de segurança dos EUA ASTM F833 - peso máximo de 25kg e 110 cm de altura. Normas de segurança europeias EN1888 e outras - peso máximo de 25kg.

Maclaren reserva-se o direito de fazer quaisquer modificações nos projetos de seus produtos como parte de seu programa de desenvolvimento contínuo.



Simbol ini terkait dengan peringatan beserta ilustrasi karena harus dipelajari bersama.

## PENTING: SIMPAN JIKA SEWAKTU-WAKTU DIPERLUKAN

### ⚠ PERINGATAN:

- ⑧ Jangan pernah meninggalkan anak tanpa pengawasan.
- ② Pastikan semua perangkat kunci terpasang sebelum digunakan. Baca instruksi dengan seksama sebelum penggunaan dan simpan instruksi untuk referensi mendatang.
- ③ Untuk menghindari cedera serius pastikan untuk menjauhkan anak Anda ketika membuka dan melipat produk ini.
- ⑩ Jangan ijinkan anak Anda bermain dengan produk ini. Kendaraan ini dimaksudkan untuk digunakan oleh satu anak saja.
- ① Selalu gunakan sistem kendali.
- ⑪ Periksa bahwa perangkat pelengkap kereta bayi atau unit kursi bayi atau kursi mobil bayi terpasang dengan benar sebelum digunakan.
- ⑭ Produk ini tidak sesuai untuk berlari atau bermain skat.
- ① Hindari cedera serius yang disebabkan oleh jatuh atau terpeleset. Selalu gunakan penahan kursi. Anak bisa tergelincir ke dalam lubang kaki dan tercekik. Tidak boleh dipakai pada posisi kereta terbaring kecuali penghalang kepala dan kaki terpasang dengan erat.

#### PERINGATAN: UNTUK MENGHINDARI CIDERA ATAU KEMATIAN:

PATUHI INSTRUKSI PABRIKAN.

- ④ PASANG SEMUA REM SETIAP KALI ANDA MEMARKIR KERETA BAYI.

- ④ SELALU INJAK REM SETIAP KALI KERETA BAYI TIDAK DAPAT BERGERAK.

- ⑧ JANGAN MENINGGALKAN ANAK TANPA PENGAWASAN. LINDUNGI ANAK DENGAN PENAHAN SETIAP SAAT.

- ① JANGAN MENEMPATKAN TAMBAHAN ANAK ATAU TAS PADA KERETA BAYI INI.

- ⑤ PASTIKAN UNTUK MENJAUHKAN ANAK DARI BAGIAN-BAGIAN YANG BERGERAK APABILA ANDA MENYESUAIKAN KERETA BAYI UNTUK MENGHINDARI CIDERA.

- ① GUNAKAN PENAHAN SETIAP SAAT. KETIKA TIDAK DIGUNAKAN LEPASKAN TALI BAHU DARI TALI PINGGANG DAN / ATAU SABUK.

- ③ **PENTING-BAHAYA:** Pastikan untuk menjauhkan anak dari kereta bayi ketika melipat atau membuka produk ini. Jari terjepit dan terluka dapat terjadi selama hal tersebut dilakukan. Ketika melipat, berhati-hatilah agar tidak menjepit jari anak dan lipat semua material yang lepas.

- ⑥ Demi keselamatan anak Anda penting agar penahan dipasang dan disesuaikan dengan benar (terutama setelah dilepas untuk dicuci). Apabila tidak disesuaikan dengan benar sesuai dengan instruksi, keselamatan anak Anda dan kestabilan kereta bayi akan terganggu.

#### PENTING

- Kendaraan ini diperuntukkan bagi anak-anak yang berusia mulai 0 bulan dan berat hingga 25 Kg.
- ④ • Perangkat parkir harus digunakan ketika menaikkan dan menurunkan anak. Beban apa pun yang diletakkan pada pegangan dan/atau pada bagian belakang sandaran dan/atau pada sisi-sisi kereta bayi akan mempengaruhi kestabilan kereta bayi.
- PERHATIAN: Penempatan beban berlebihan pada keranjang belanja dapat menyebabkan kondisi tidak stabil yang membahayakan. Beban maksimum adalah kg (4,4 lb) terbagi rata. Kapasitas maksimum setiap saku pada tudung (apabila disediakan) adalah 0,5 kg (1,1 lb). Barang atau pelengkap, atau keduanya, yang ditempatkan pada kereta bayi dapat menyebabkan kereta bayi menjadi tidak stabil.
- ⑫ • Kereta bayi dapat dilipat dengan keranjang belanja tetap menempel tetapi semua isinya harus dikeluarkan. Kelalaian untuk melakukan hal ini dapat merusak kereta bayi dan isi dari

keranjang belanja tersebut. Jangan menempatkan tambahan anak (di atas atau dengan penggunaan "papan kereta bayi") pada kereta bayi ini kecuali sebagaimana diijinkan dalam instruksi pengguna. Jangan menempatkan barang-barang di atas tudung.

- ⑬ • Pelengkap yang tidak disetujui oleh pabrik tidak boleh digunakan. Hanya suku cadang pengganti yang dipasang atau direkomendasikan oleh pabrik/distributor yang boleh digunakan. Kerusakan apa pun yang disebabkan oleh penggunaan pelengkap yang tidak direkomendasikan tidak akan ditanggung oleh ketentuan-ketentuan jaminan kami.

- ① • Selalu gunakan tali selangkangan dipadukan dengan tali pinggang dan bahu yang disesuaikan dengan benar untuk anak Anda. Penahan dan sabuk kursi tidak dapat menggantikan pengawasan yang tepat dari orang dewasa.

- ⑨ • Produk ini tidak dimaksudkan untuk tidur dalam jangka waktu yang berkepanjangan. Kereta bayi ini tidak dapat menggantikan ranjang bayi atau tempat tidur. Apabila anak Anda perlu untuk tidur, maka sebaiknya dipindahkan ke kereta bayi yang sesuai, ranjang bayi atau tempat tidur.

- Patuhi semua instruksi dengan seksama. Penggunaan yang tidak tepat akan menyebabkan kerusakan kereta bayi.

- Maclaren merekomendasikan posisi berbaring paling lurus untuk bayi baru lahir.

- ⑦ • Hujan penutup untuk digunakan di bawah pengawasan orang dewasa

- ⑦ • Kestabilan kereta bayi akan terganggu dalam kondisi angin besar apabila pelindung hujan terpasang, dan harus selalu dikendalikan oleh orang dewasa yang bertanggung jawab. Selalu gunakan tali penambat, terutama pada kondisi miring. Pelindung hujan harus dibuka ketika berada di dalam ruangan dan dalam cuaca panas untuk mencegah kondisi terlalu panas dan risiko sesak nafas yang mungkin terjadi. Selalu keringkan pelindung hujan dengan baik sebelum disimpan. Jangan meninggalkan kereta bayi dalam kondisi terpapar panas, misalnya api lidah api radiator atau sinar matahari langsung.

- ⑮ • Jangan pernah meninggalkan anak dalam kereta bayi ketika menaiki atau menuruni tangga atau tangga jalan atau ketika dalam perjalanan menggunakan bentuk-bentuk transportasi lain.

- ⑫ • Kereta bayi harus selalu mudah dibuka dan dilipat. Jangan memaksakannya. Mungkin Anda perlu untuk membaca ulang instruksi.

- ⑮ • **TIP PERINGATAN:** Untuk menjaga kestabilan, dianjurkan menggunakan kereta dorong pada permukaan yang datar atau landai. Kereta dorong tidak stabil pada permukaan yang menanjak dan permukaan yang tidak rata.

- Jangan pernah ijinkan anak untuk berdiri di atas penahan kaki.



本符号表示警告与图示相关，须一并参阅。

## 重要：请保留以供日后参考

### ⚠ 警告：

- ⑧ 不要把小孩独自留在没有成人看管的座椅上。
- ② 确保所有锁定装置均已上锁。使用前请仔细阅读本说明书，并保留作日后参考之用。
- ③ 为了避免严重伤害，折叠或打开产品时请确保您的孩子远离本产品。
- ⑩ 切勿让孩子将本产品当作玩具。本儿童车仅供一名儿童使用。
- ① 请保持使用安全保护系统。
- ⑪ 使用前检查婴儿车身或座椅或汽车座椅的附件设施均已正确上锁。
- ⑭ 本产品不适合于奔跑或滑冰时使用。
- ① 避免跌落或滑出导致的严重伤害。请坚持使用安全带。儿童或会将脚放入脚部空位并发生夹伤危险。在妥善安装头部及脚部保护屏障前，请勿调校座位靠背。

**警告：** 为了避免伤害或死亡，请遵循生产厂家的使用说明。

- ④ 停泊婴儿车时请确保已使用刹车装置。

- ④ 固定婴儿车时请确保已使用刹车装置。

- ⑧ 切勿将孩子单独留在无人看管的地方。

- ① 总是系好安全带，以确保孩子的安全。

切勿在婴儿车上放置多于一个小孩或口袋。

- ⑤ 调整婴儿车时，请确保孩子远离所有可移动部件，以免受伤。

- ① 总是系好安全带。

请系好安全带并将其调整至合适儿童的舒适度。过长或松散的安全带将可能引起缠绕儿童颈部导致窒息的危险。

请使用手腕带防止婴儿车滑落。

不使用时，将肩部安全带从腰部安全带和/或带扣上松开。

- ③ **重要资讯：危险：** 谨慎看护孩子，在折叠或打开产品时，请确保孩子远离婴儿车。在这些操作过程中，将不可避免涉及夹指和剪切操作。折叠时，注意不要夹到孩子的手指，将所有松散的材料都折叠好。

- ⑥ 请务必正确系安全带并调整合适对孩子的安全（尤其是洗涤更换后）。若未按照指导说明正确调整安全带，则可能会损害到孩子的安全和婴儿车的稳固。

**重要资讯：**

- ④ • 本儿童车供零(0)个月至重量最多为25公斤的儿童使用。
- 将孩子抱入车内或抱出婴儿车时使用刹车装置。任何附在扶手和/或座椅靠背后方及/或车身侧方的载重均会影响婴儿车的稳定性。

- **注意：** 购物篮超重可能会导致危险的不稳定状态。购物篮均匀分布的最大负载为2 kg (4.4 lb)。每个顶篷袋（如有提供）的最大承载负重为0.5 kg (1.1 lb)。在产品上附加包袋或配件，或两者兼有，可能会导致产品不稳固。

- ⑫ • 婴儿车折叠时可以将购物篮折在一起，但要将购物篮内的所有物品取出。如未取出可能会损坏婴儿车及购物篮内的物品。若用户使用说明中无明确说明，切勿在车上搭

载额外的孩子无论是在车上还是使用“婴儿车板”。切勿在顶篷上放置物品。

- ⑬ • 请勿使用未经生产商认可的配件。仅可使用由生产商提供或建议的更换部件。由于使用不建议使用的配件导致的损坏不在我们的保修条款的覆盖范围内。

- ① • 请结合裆带和腰部及肩部安全带一起使用，为您的孩子正确调整安全带。背带和座椅安全带不能替代成人的监管看护。

- ⑨ • 此产品不适合长时间睡眠使用。这款车不能替代婴儿小床或床。如果您的孩子需要睡觉，则应将其放置在一个合适的婴儿车内，婴儿床或床上。

- 请严格遵守说明内容。不正确的使用将对婴儿车造成损坏。

- Maclaren 建议初生婴儿使用最平躺的位置。

- ⑦ • 防雨罩必须在成人监护下使用

- ⑦ • 婴儿车的稳定性会受到大风和防雨罩安装的影响，此时使用婴儿车必须有负责人的成人随时看顾。保持使用手腕带，尤其是在斜坡上时。为避免过热或可能窒息的风险，在室内或炎热的天气时必须将防雨罩拆除。将防雨罩彻底烘干并存储起来。切勿将婴儿车暴露在热源下，如开放的明火，曝露的火焰，散热器或经阳光的直射。

- ⑮ • 当上、下楼梯或自动扶梯或在其它形式的运输工具上使用时，切勿将孩子留在婴儿车内。

- ⑫ • 婴儿车应打开、折叠方便，切勿使强劲猛压。有必要重复阅读用户说明。

- ⑮ • **倾翻危险：** 为了避免倾倒，请使用童车在平坦或平缓的地面。童车可能不稳定在较高倾斜和不平的路面。

- 切勿让孩子站在脚踏板上。

Untuk AU / NZ produk hanya Standar Uji Keselamatan Australia AS/NZS 2088/CPN No.8 2007 - berat maksimum 25kg.

Produk ini telah didesain dan diuji menurut standar keselamatan pada kapasitas beban maksimum:

Standar Uji Keselamatan AS ASTM F833 - berat maksimum 25kg dan ketinggian maksimum 110cm.

Standar Uji Keselamatan Eropa EN1888 dan lain-lain - berat maksimum 25kg.

Maclaren berhak untuk melakukan perubahan desain terhadap produk Maclaren mana pun sebagai bagian dari program pengembangannya yang berkelanjutan.

AU/NZ 产品 - 澳大利亚安全测试标准AS/NZS 2088/CPN No.8 2007 - 最大荷载为25kg

本产品按照下列安全标准设计并测试最大承重能力:

美国安全测试标准ASTM F833 - 最大荷载25kg, 最大高度110cm

欧洲安全测试标准EN1888及其它标准 - 最大荷载25kg

Maclaren保留改变任何产品设计的权利，以作为其持续研发计划的一部分。



本符號表示警告與圖示相關，須一併參閱。

**重要：請保留以供日後參考**

## 警告：

- ⑧ 不要把小孩獨自留在沒有成人看管的座椅上。
- ② 確保所有鎖定裝置均已上鎖。  
使用前請仔細閱讀本說明書，並保留作日後參考之用。
- ③ 為了避免嚴重傷害，折疊或打開產品時請確保您的孩子遠離本產品。
- ⑩ 切勿讓孩子將本產品當作玩具。  
本兒童車僅供一名兒童使用。
- ① 請保持使用安全保護系統。
- ⑪ 使用前檢查嬰兒車身或座椅或汽車座椅的附件設施均已正確上鎖。
- ⑭ 本產品不適合於奔跑或滑冰時使用。
- ① 避免跌落或滑出導致的嚴重傷害。請堅持使用安全帶。  
兒童或會將腳放入腳部空位並發生夾傷危險。在妥善安裝頭部及腳部保護屏障前，請勿調校座位靠背。

**警告：** 為了避免傷害或死亡，請遵循生產廠家的使用說明。

- ④ 停泊嬰兒車時請確保已使用剎車裝置。
- ④ 固定嬰兒車時請確保已使用剎車裝置。
- ⑧ 切勿將孩子單獨留在無人看管的地方。
- ① 請隨時繫好安全帶，以確保孩子的安全。  
並將其調整至合適兒童的舒適度。過長或鬆的安全帶將可能引起纏繞兒童頸部導致窒息的危險。  
請使用手腕帶防止嬰兒車滑離
- ⑤ 調整嬰兒車時，請確保孩子遠離所有可移動部件，以免受傷。
- ① 總是繫好安全帶。  
不使用時，將肩部安全帶從腰部安全帶和/或帶扣上鬆開。
- ③ **重要資訊：危險：謹慎看護孩子，在折疊或打開產品時，請確保孩子遠離嬰兒車。在這些操作過程中，將不可避免地涉及夾指和剪切操作。折疊時，注意不要夾到孩子的手指，將所有鬆散的材料都折疊好。**
- ⑥ 請務必正確繫安全帶並調整合適對孩子的安全（尤其是洗滌更換後）。若未按照指導說明正確調整安全帶，則可能會損害到孩子的安全和嬰兒車的穩固。
- 重要資訊：**
  - 本兒童車供零 (0) 個月至重量最多為 25 公斤的兒童使用。
  - ④ 將孩子抱入車內或抱出嬰兒車時使用剎車裝置。任何附加在扶手和/或座椅靠背後方及/或車身側方的載重均會影響嬰兒車的穩定性。
  - **注意：** 購物籃超重可能會導致危險的不穩定狀態。購物籃均勻分佈的最大負載為 2 kg (4.4 lb)。每個頂篷袋（如有）的最大承載負重為 0.5 kg (1.1 lb)。在產品上附加包袋或配件，或兩者兼有，可能會導致產品不穩固。
  - ⑫ 嬰兒車折疊時可以將購物籃折在一起，但要講購物籃內的所有物品取出。如未取出可能會損壞嬰兒車及購物籃內的物

品。若用戶使用說明中無明確說明，切勿在車上搭載額外的孩子（無論是在車上還是使用“嬰兒車板”）。切勿在頂篷上放置物品。

- ⑬ 請勿使用未經生產商認可的配件。僅可使用由生產商提供或建議的更換部件。由於使用不建議使用的配件導致的損壞不在我們的保修條款的覆蓋範圍內。
- ① 請結合襠帶和腰部及肩部安全帶一起使用，為您的孩子正確調整安全帶。背帶和座椅安全帶不能替代成人的監管看護。
- ⑨ 此產品不適合長時間睡眠使用。這款車不能替代嬰兒小床或床。如果您的孩子需要睡覺，則應將其放置在一個合適的嬰兒車內，嬰兒床或床上。  
• 請嚴格遵守說明內容。不正確的使用將對嬰兒車造成損壞。
- Maclaren 建議初生嬰兒使用最平躺的位置
- ⑦ 防雨罩必須在成人監護下使用
- ⑦ 嬰兒車的穩定性會受到大風和防雨罩安裝的影響，時使用嬰兒車必須有負責人的成人隨時看顧。保持使用手腕帶，尤其是在斜坡上時。為免過熱或可能窒息的風險，在室內或炎熱的天氣時必須將防雨罩拆除。將防雨罩徹底烘乾並存儲起來。切勿將嬰兒車暴露在熱源下，如開放的明火，曝露的火焰，散熱器或經受陽光的直射。
- ⑮ 當上、下樓梯或自動扶梯或在其它形式的運輸工具上使用時，切勿將孩子留在嬰兒車內。
- ⑫ 嬰兒車應打開、折疊方便，切勿使勁猛壓。有必要重複閱讀用戶說明。
- ⑯ 傾翻危險：為了避免傾倒，請使用童車在平坦或平緩的地面。童車可能不穩定在較傾斜和不平的路面。  
• 切勿讓孩子站在腳踏板上。

AU / NZ 產品 - 澳洲安全測試標準 AS/NZS 2088 / CPN No.8 2007 - 最大負載為 25kg  
本產品按照下列安全標準設計並測試最大荷重能力：  
美國安全測試標準 ASTM F833 - 最大荷重 25kg，最大高度 110cm  
歐洲安全測試標準 EN1888 及其它標準 - 最大負載 25kg  
Maclaren 保留改變任何產品設計的權利，以作為其持續研發計畫的一部分。

次のアイコンは、ご使用の際に注意が必要な点をイラストでご案内した説明書にリンクしています。必ず合わせてご確認ください。



① **取扱説明書をよくお読みのうえ、正しくお使いください。お読みになった後は、必要なときにすぐに取り出せる場所に大切に保管してください。**

## 安全上のご注意 - 必ずお守りください

- ⑧ 乳幼児から目を離さないでください。
- ② ご使用の前に、ロックがすべてかかっているかご確認ください。  
ご使用の前に、本「取扱説明書」をよくお読みのうえ、必要な時にご覧になれるよう大切に保管してください。
- ③ 本製品を開いたり折りたたんだりする時は、安全のため乳幼児を本製品に近づけないようにしてください。
- ⑩ 幼児、子供に本製品を操作させないでください。  
本製品は乳幼児1人乗り用です。
- ① ロック、ベルトなど固定するための装備を必ずご使用ください。
- ⑪ ご使用の前に、製品本体ならびにシート取り付け器具が正しく装着されているかご確認ください。
- ⑭ ローラースケートを履いて本製品を使用したり、本製品を押しながら走ったりしないでください。
- ① 乳幼児が落ちたりすべったりしないようにご注意ください。常にシートベルトをご使用ください。乳幼児がすき間に落ちてはさまるおそれがあるため、頭部と足部の囲いが安全に装着されていない場合はベビーカーをリクライニングしないでください。

**警告：** お子様の安全のため、本「取扱説明書」の内容をお守りください。

- ④ 製品を止める時は、必ずすべてのブレーキをかけてください。
- ④ 製品を固定する時は、必ずブレーキをかけてください。
- ⑧ 乳幼児から離れないでください。
- ① 乳幼児にはシートベルトを必ずご使用ください。定員以上の乳幼児を乗せたり、定重量以上の荷物を乗せないでください。
- ⑤ 製品を調節する時は、可動部が乳幼児に当たっていないことをご確認ください。けがをするおそれがあります。シートベルトを必ずご使用ください。  
使用していない時は、ウエストストラップやバックルからショルダーストラップを外してください。
- ① 5点式安全ベルトは、お子様の体に合った状態に調整して、使用してください。適切に調整されていない場合、お子様の立ち上がりによる転倒、すり抜けによる転落などにより、お子様がケガをする場合があります。離れベビーカーローンを停止するようにテザーストラップを使用。
- ③ **警告 - 危険：本製品を開いたり折りたたんだりする時は、安全のため乳幼児を製品に近づけないようにしてください。製品開閉操作時に、指や体を挟まれるおそれがあります。折りたたむ時は、乳幼児の指を挟まないようにご注意ください。ベルトなどの装備は、折りたたむ際に中に入れてください。**
- ⑥ 乳幼児の安全のために、シートベルトを正しく装着して調節してください（特に洗濯後に再装着した際など）。指示に従わずシートベルトが正しく装着されていない場合、製品の安定性に影響を及ぼし、転倒などの事故につながるおそれがあります。  
**重要**  
• 本製品は、生後0ヶ月から最大25kgまでの乳幼児用です。  
• 乳幼児を座らせたり降ろしたりする時には、必ずストッパーをかけてください。
- ④ 坂道や駅のホーム等、傾斜のあるところでは、ストローラーから手を離さないでください。傾斜があると、たとえブレーキを使用していてもストローラーが動き出すなどし、事故の原因となる場合があります。ハンドルに荷物をのせたり、つるしたりしないでください。ストローラーのバランスが崩れて転倒し、お子様や、ストローラーを押すお客様がケガをする場合があります。  
• ハンドル、背もたれの後ろ、製品の横に荷物をかけると、製品の安定性を損なう場合があります。  
• **注意：** ショッピングバスケットへ搭載荷重以上の荷物を乗せると、不安定で危険です。搭載荷重は最大2kgで、重さが偏らないようにご注意ください。幌ポーチ（対応車種の場合）の搭載荷重は最大0.5kgです。製品に荷物を乗せたりアクセサリをつけると、製品の安定性を損なう場合があります。
- ⑫ 製品はバスケットを装着したまま折りたたむことができますが、その際、荷物はすべて取り出してください。製品とショッピングバスケットに入れた荷物を破損するおそれがあります。製品またはバギーボードに乗るなどして、本取扱説明書に記載されている以上の定員を乗せないでください。幌の上には荷物を置かないでください。
- ⑬ Maclaren純正品以外の部品は使用しないでください。部品を交換する場合は、Maclaren純正品を使用してください。Maclaren純正品以外の部品のご使用により生じた破損は保証対象外です。
- ① ウエストストラップとショルダーストラップと合わせて必ず股ストラップを締めて調節してください。シートベルトや装備を過信せず、ご使用中は大人が目を離さず十分注意してください。
- ⑨ 本製品は長時間の睡眠には適していません。本製品をベッドまたは布団の代わりに使用しないでください。乳幼児が寝る場合は適切なベッドまたは布団を使用してください。
- すべての指示に従ってください。ご使用方法を誤ると製品が破損するおそれがあります。
- 首のすわらないお子さまには、リクライニングを一番深く倒してご使用されるのをおすすめ致します。
- ⑦ レインカバーは、大人の監督の下、ご使用ください。
- ⑦ レインカバー装着時に強風を受けると製品の安定性が損なわれるおそれがあります。ご使用中は大人が目を離さず十分注意してください。常にストラップを使用し、特に坂道では必ず装着してください。屋内ではレインカバーを外してください。気温が高い時は熱中症と窒息の危険があります。レインカバーは必ず乾かしてから保管してください。直射日光が当たる場所や車のエンジンのそば、たき火、直火のそばなど、高温になる場所での放置、保管は避けてください。
- 階段やエスカレーターの昇降、車や電車などでの移動の際は、製品から離れないでください。
- ⑮ 製品の開閉は簡単にできるように設計されています。無理やり行わないでください。開閉が困難な場合は本取扱説明書をご確認ください。
- ⑫ 曲がり角や悪路では慎重にご使用ください（悪路でご使用の際は前輪をロックしてください）。繰り返し衝撃を与えると製品が破損するおそれがあります。
- ⑯ 転倒危険：このベビーカーは平地または緩やかな傾斜地での使用に設計されており、急斜面や凸凹のある地面では不安定な場合があります。  
• 子供をフットレストに立たせないでください。

Maclarenは、持続的な開発プログラムの一環として製品のデザインを変更する権利を有するものとします。  
AU/NZ - 豪州安全基準「AS/NZS 2088」 - 最大搭載重量25kg  
本製品は下記安全基準の最大搭載重量に則り設計およびテストしています。  
米国安全基準「ASTM F833」 - 最大搭載重量25kg、身長110cmまで。欧州安全基準「EN1888およびその他」 - 最大搭載重量25kg



이 기호는 경고와 그림을 연결합니다. 경고와 그림은 반드시 함께 참조해야 합니다.

**중요: 나중에 참조할 수 있도록 보관하십시오.**

# 경고 :

- ⑧ 아이를 혼자 두고 자리를 비우지 마십시오.
- ② 사용하기 전에 모든 잠금 장치가 체결되었는지 확인하십시오. 사용하기 전에 본 사용설명서를 주의 깊게 읽고 나중에 참조할 수 있도록 보관해 주십시오.
- ③ 본 제품을 접거나 펼 때 중상을 입을 위험이 있으므로 아이가 근처에 오지 못하도록 하십시오.
- ⑩ 아이가 본 제품을 갖고 놀지 않도록 하십시오. 이 유모차는 한 명의 아이가 사용할 수 있도록 제작되었습니다.
- ① 항상 안전벨트를 사용하십시오.
- ⑪ 사용하기 전에 침상, 시트 또는 카시트 연결 장치가 올바르게 체결되었는지 확인하십시오.
- ⑭ 본 제품은 달리기나 스케이트에 사용하기에 적합하지 않습니다.
- ① 떨어지거나 미끄러져 중상을 입지 않도록 주의하십시오. 항상 안전벨트를 사용하십시오. 아이가 다리 개방 부분으로 미끄러져 목이 끈에 걸릴 수 있습니다. 헤드 및 풋 배리어를 단단히 장착하지 않은 경우 유모차를 기울여서 사용하지 마십시오.

**경고:** 부상 또는 사망을 방지하려면 제조업체의 지침을 따르십시오.

- ④ 유모차를 주차할 때마다 브레이크를 채우십시오.
- ④ 유모차가 정지되어 있을 때는 항상 브레이크를 채우십시오.
- ⑧ 아이를 혼자 두고 자리를 비우지 마십시오.
- ① 항상 아이에게 안전벨트를 채우십시오. 이 유모차에 아이를 여러 명 태우거나 가방을 실지 마십시오.
- ⑤ 유모차를 조절할 때 아이가 가동 부품에 끼지 않았는지 확인하십시오. 부상의 위험이 있습니다.
- ① 항상 이 안전벨트를 사용하십시오. 사용하지 않을 때는 허리끈 및/또는 버클에서 어깨끈을 분리하십시오.
- ③ **중요-위험:** 유모차를 접거나 펼 때 아이가 유모차에 끼지 않도록 세심하게 주의를 기울이는 것이 중요합니다. 이러한 조작을 할 때 손가락을 끼워 넣거나 가위 모양으로 움직이는 동작을 피할 수 없습니다. 유모차를 접을 때는 아이의 손가락이 끼거나 걸려 있던 물건들이 함께 접혀 들어가지 않도록 주의하십시오.
- ⑥ 아이의 안전을 위해 안전벨트를 올바르게 장착하고 조절하는 것이 중요합니다(특히 세척하고 다시 장착한 후). 지침에 따라 올바르게 조절하지 않으면 아이의 안전과 유모차의 안정성이 약화됩니다.
- 중요**
  - 이 유모차는 신생아부터 체중이 최대 25kg 인 아이까지 사용하기를 권장합니다.
  - ④ 아이를 태우거나 내릴 때 파킹 장치를 체결해야 합니다. 손잡이, 바구니 뒤 또는 유모차 옆에 짐을 걸어들 경우 유모차의 안정성에 영향을 미칩니다.
  - 주의: 쇼핑바구니에 물건을 너무 많이 채우면 유모차가 불안정해져 위험한 상황이 발생할 수 있습니다. 최대 2kg 을 고르게 분산해서 담으십시오. 각 캐노피 파우치의 최대 운반 용량은 0.5kg입니다(있는 경우). 유모차에 짐, 악세사리 또는 돌 다 올려놓을 경우 유모차가 불안정해질 수 있습니다.
  - ⑫ 유모차를 접을 때는 쇼핑바구니를 제외하고 부착한 모든 물건을 제거해야 합니다. 그렇지 않으면

유모차와 쇼핑바구니의 내용물이 손상될 수 있습니다. 본 사용설명서에서 허용하는 경우를 제외하고 이 유모차에 추가로 아이들을 태우지 마십시오(유모차 안 또는 “보조 보드” 사용). 캐노피 위에 물건을 올려놓지 마십시오.

- ⑬ 제조업체에서 승인하지 않은 악세사리는 사용하지 않습니다. 제조업체/대리점에서 제공하거나 권장하는 교체 부품만 사용해야 합니다. 권장하지 않은 악세사리를 사용하여 발생한 손상은 당사의 보증 조건에서 제외됩니다.
- ① 항상 허리끈 및 어깨끈과 다리 벨트를 아이에게 잘 맞게 조절해서 함께 사용하십시오. 어른이 잘 살피고 있다 해도 반드시 안전벨트를 채워야 합니다.
- ⑨ 본 제품은 아이가 장시간 수면할 수 있도록 제작되지 않았습니다. 이 유모차를 아기침대 또는 침대 대용으로 사용하지 마십시오. 아이가 자야 할 경우 아이를 적절한 침상형 유모차, 아기침대 또는 침대로 옮겨야 합니다.
  - 모든 지침을 주의 깊게 따르십시오. 잘못 사용할 경우 유모차가 손상됩니다.
  - 맥글라렌은 신생아 탑승시 등받이를 최대한 눕힐 것을 권장합니다.
- ⑦ 레인커버는 성인의 감독하에 사용하십시오. 레인커버를 장착한 상태에서 바람이 강하게 불면 유모차의 안정성이 약화되므로 유모차가 흔들리지 않도록 보호자가 항상 균형을 잘 잡아야 합니다. 특히 경사진 곳에서는 손목끈을 항상 사용하십시오. 실내에 들어가거나 날씨가 더울 경우 과열로 인한 질식의 위험을 방지하기 위해 레인커버를 제거해야 합니다. 레인커버는 보관하기 전에 항상 물기를 완전히 제거해야 합니다. 유모차를 열이 있는 곳(예: 덮개가 없는 난로불, 노출된 화염, 방열기 근처 또는 직사광선이 비치는 곳)에 두지 마십시오.
- ⑮ 계단 또는 에스컬레이터를 오르거나 내릴 때, 또는 그 밖의 교통 수단을 이용할 때는 아이를 유모차에 태우지 마십시오.
- ⑫ 유모차는 항상 수월하게 펼쳐지고 접혀져야 합니다. 세계 퍼거나 접지 마십시오. 지침을 다시 읽는 것이 좋습니다.
- ⑯ **넘어갈 위험:** 유모차가 넘어가지 않도록 평평하거나 완만한 표면에서 사용하십시오. 높은 경사나 굴곡진 표면에서는 유모차가 불안정 할 수 있습니다.
- 아이가 발판 위에 서지 않도록 하십시오.

AU/NZ 제품-호주 안전 검사 표준 AS/NZS 2088/CPN No.8 2007 - 최대 중량 25kg. 본 제품은 다음과 같은 안전 표준에 따라 설계되었으며 최대 적재 용량에서 테스트를 완료했습니다: 미국 안전 검사 표준 ASTM F833 - 최대 중량 25kg 및 최대 신장 110cm. 유럽 안전 검사 표준 EN1888 및 기타 - 최대 중량 25kg. Maclaren은 지속적인 개발 프로그램의 일환으로 제품의 디자인을 변경할 수 있는 권리를 보유합니다.

يربط هذا الرمز التحذيرات بالرسومات التوضيحية التي يجب الاطلاع عليها

**هام: احتفظ بالدليل للرجوع إليه مستقبلا**

# تحذير :

- ⑧ لا تترك الطفل دون مراقبة أبداً
- ② احرص على كون كافة أجهزة القفل مؤمنة تماماً قبل الاستخدام اقرأ التعليمات بعناية قبل الاستخدام وأبقها لديك للرجوع إليها لاحقاً
- ③ لتجنب الإصابات الخطرة احرص على إبعاد الطفل عند طي المنتج أو فتحه
- ⑩ لا تترك الطفل يلعب بالمنتج طغف دحاو لفظ أهمدختسيل ةرايسلا هذه دادعإ مت
- ① استخدم حزام الأمان دوماً
- ⑪ تحقق من كون كافة أجزاء الهيكل أو المقعد أو مقعد السيارة مؤمنة تماماً قبل الاستخدام.
- ⑭ هذا المنتج غير مناسب للجري أو التزلج.
- ① تجنب الإصابات الخطرة الناشئة عن السقوط أو الانزلاق استخدم حزام الأمان دوماً
- قد ينزلق الطفل إلى فتحة الرجل ويتعرض للاختناق. لا تستخدم العربة في وضع الإرجاع للخلف دون التأكد من إحكام توصيل حواجز الرأس والقدمين.

تحذير: تحذير: لتجنب الإصابة والوفاة: اتبع تعليمات الجهة الصانعة.

- ④ استخدم كافة الكوابح عند إيقاف العربة.
- ④ استخدم الكوابح دوماً عند وقوف العربة.
- ⑧ لا تترك الطفل دون مراقبة.
- ① احرص على تأمين الطفل في كافة الاوقات.
- لا تحمل حقائب إضافية أو أكثر من طفل في العربة.
- ⑤ احرص على كون الطفل بعيداً عن الأجزاء المتحركة عند تعديل العربة، وذلك لتجنب الإصابة.
- ① استخدم حزام الامان في كافة الأوقات عندما لا تكون العربة قيد الاستخدام، افضل حزام الكتف عن حزام الخصر و/أو الإبزيم.
- ③ هام: خطر: لا بد من اتخاذ أقصى درجات العناية والحذر لضمان ابتعاد الطفل عن العربة أثناء طيها وفتحها. قد تسبب تلك الحركة حجز الأصابع أو الجروح. عند طي العربة انتبه لثلاث تجرز أصابع الطفل بداخلها وتأكد من طي أية أجزاء سائبة.
- ⑥ لسلامة طفلك من المهم أن يكون حزام الأمان مغفلاً بالشكل الصحيح (وخاصة بعد إزالته وتركيبه للغسيل). في حال عدم وضع الحزام بشكل صحيح وفقاً للتعليمات فقد تتعرض سلامة طفلك وثبات العربة للخطر.
- هام**
  - يصفاً دحك مارچ وليك 25 نزو يتخو رهشأ 0 نس نم لافطلال ةرايسلا هذه دادعإ مت.
  - ④ يجب تأمين أداة التوقف خلال وضع الطفل في العربة أو أخذه منها. أية أحمال موضوعة على مقبض و/أو ظهر العربة و/أو جوانبها ستؤثر على ثبات العربة.
  - قد يسبب تحميل عربة التسوق بوزن زائد تعريض العربة للخطر وعدم الاستقرار. الحد الأقصى للوزن هو 2 كيلوغرام (4.4 رطل) موزعة بالتساوي. الحد الأقصى للحمولة في كل حقيبة على الغطاء (عند وجودها) هو 5.0 كغم (1.1 رطل). قد تسبب الطرود والإكسسوارات أو كلاهما عدم ثبات العربة في حال وضعها عليها.
- ⑫ يجب طي العربة مع إبقاء سلة التسوق مرتبطة بها ولكن بعد إزالة كافة محتوياتها. عدم الالتزام بذلك قد يؤدي إلى تلف العربة ومحتويات سلة التسوق. لا تحمل عدداً إضافياً من الأطفال (سواء على العربة أو باستخدام جوانبها) إلا وفقاً لما هو مسموح في التعليمات. لا تضع الأغراض فوق الغطاء.
- ⑬ يجب عدم استخدام الأكسسوارات غير المعتمدة من قبل الجهة الصانعة. يمكن فقط استخدام الأجزاء والإكسسوارات التي يوصى بها أو يقدمها الموزع أو الجهة الصانعة. أي تلف ينشأ عن استخدام إكسسوارات غير موصى بها لن يكون مشمولاً في الضمانة.
- ① استخدم دوماً رباط الجسم مع حزام الخصر والكتفين بالشكل الصحيح لتثبيت الطفل. لا يعتبر استخدام حزام الأمان بديلاً عن إشراف الكبار.
- ⑨ هذا المنتج غير مخصص للنوم لفترات طويلة. لا تعتبر العربة بديلاً للسرير أو المهد. في حال حاجة الطفل إلى النوم فيجب وضعه في مهد أو سرير مناسب.
- اتبع التعليمات بعناية. الاستخدام بالشكل غير الصحيح قد يسبب تلف العربة.
- ماكلارين يوصي موقف معظم متكا للأطفال حديثي الولادة
- ⑦ غطاء المطر لاستخدامها تحت إشراف الكبار
- يتأثر ثبات العربة في حال هبوب الرياح القوية مع وجود غطاء المطر، ولهذا يجب أن يقوم شخص بالغ ومسؤول بتثبيتها طول الوقت. استخدم دوماً حبل التثبيت وخاصة عند المنحدرات. يجب إزالة غطاء المطر أثناء التواجد في الداخل أو في الأجواء الحارة لتجنب ارتفاع الحرارة أو الاختناق. جفف غطاء المطر جيداً قبل التخزين. لا تترك العربة معرضة للحرارة، مثل النيران أو اللهب أو جهاز الإشعاع الحراري أو ضوء الشمس المباشر.
- ⑮ لا تترك الطفل أبداً في العربة أثناء الصعود أو النزول على الدرج أو الدرج المتحرك أو التنقل في أية وسيلة مواصلات.
- ⑫ يجب ان تفتح العربة وتطوى بسهولة. لا تضغط للفتح أو الإغلاق. قد يتوجب عليك إعادة قراءة التعليمات.
- ⑯ **خطر الانقلاب:** هذه العربة مصممة للاستخدام على الأسطح المستوية أو قليلة الانحدار ويمكن أن تكون غير مستقرة على الأسطح شديدة الانحدار وكذا الأسطح الغير مستوية.
- لا تسمح للأطفال بالوقوف على مسند القدمين.

المنتجات فقط-معيار اختبار السلامة في أستراليا AU/NZ 2088/CPN No.8 2007 - الوزن الأقصى 25 كيلوغرام. تم تصميم واختبار المنتج ليتوافق مع معايير السلامة التالية في أقصى سعة للتحميل: معيار اختبار السلامة في الولايات المتحدة الأمريكية ASTM F833 - الوزن الأقصى 25 كيلوغرام والطول 110 سم. كيلوغرام. 25 وغيره - الوزن الأقصى EN1888 معيار اختبار السلامة الأورويي تحفظ شركة Maclaren بحقها في تغيير تصميم أي من المنتجات ضمن برنامجها لتطوير المستمر.

**CARE & MAINTENANCE**

GUIDE D'ENTRETIEN ET D'UTILISATION

CUIDADO Y MANTENIMIENTO

WARTUNG UND PFLEGE

CURA E MANUTENZIONE

ZORG & ONDERHOUD

SKÖTSEL OCH UNDERHÅLL

PLEJE OG VEDLIGEHOLDELSE

PIEŁĘGNACJA I KONSERWACJA

УХОД И ТЕХОБСЛУЖИВАНИЕ

ΦΡΟΝΤΙΔΑ & ΣΥΝΤΗΡΗΣΗ

BAKIM VE ONARIM

ASSISTÊNCIA E MANUTENÇÃO

PERAWATAN & PEMELIHARAAN

维护与保养

維護與保養

관리 및 유지 보수

トローラーのお手入れ方法

العناية والصيانة





**DO NOT REPAIR YOURSELF**  
 NE PAS RÉPARER VOUS-MÊME !  
 NO LA ARREGLE USTED MISMO  
 FÜHREN SIE KEINE EIGENMÄCHTIGEN REPARATUREN AN DEM PRODUKT DURCH  
 NON RIPARARE DA SOLO  
 NIET ZELF REPAREREN  
 REPARERA INTE PÅ EGEN HAND  
 REPARER IKKE SELV  
 NIE NADAJE SIĘ DO SAMODZIELNEGO NAPRAWIANIA  
 НЕ РЕМОНТИРУЙТЕ САМОСТОЯТЕЛЬНО  
 ΜΗΝ ΕΠΙΣΚΕΥΑΣΤΕ ΜΟΝΟΙ ΣΑΣ  
 KENDİNİZ TAMİR ETMEYİN  
 NÃO TENTE FAZER REPAROS POR CONTA PRÓPRIA  
 JANGAN MEMPERBAIKI SENDIRI  
 請勿擅自修理  
 請勿擅自修理  
 ご自分で修理しないでください  
 직접 수리하지 마십시오  
 لا تقم بالإصلاح بنفسك

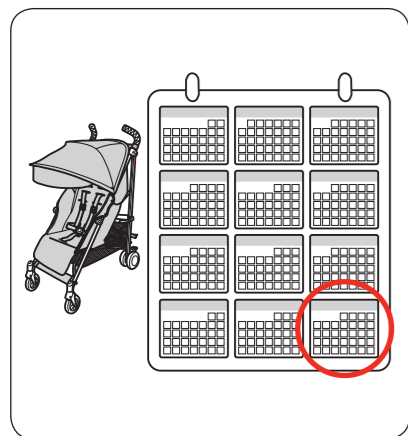


**ONLY USE SILICONE LUBRICANTS**  
 N'UTILISER QUE DES LUBRIFIANTS À BASE DE SILICONE  
 USAR SOLAMENTE LUBRICANTES DE SILICONA  
 NUTZEN SIE NUR SILIKONGLEITMITTEL  
 USARE SOLO LUBRIFICANTI A BASE DI SILICONE  
 GEBRUIK ALLEEN SILICONEN SMEERMIDDELEN  
 ANVÄND ENDAST SILIKONBASERADE SMÖRMEDEL  
 BENYTT KUN SILIKONE-SMØREMIDLER  
 UŻYWAĆ WYŁĄCZNIE SMARÓW SILIKONOWYCH  
 ИСПОЛЬЗУЙТЕ ТОЛЬКО СИЛИКОНОВЫЕ СМАЗОЧНЫЕ МАТЕРИАЛЫ  
 NA ΧΡΗΣΙΜΟΠΟΙΕΙΤΕ ΜΟΝΟ ΛΙΠΑΝΤΙΚΑ ΣΙΛΙΚΟΝΗΣ  
 SADECE SİLİKON YAĞLAYICI KULLANIN  
 USE SOMENTE LUBRIFICANTES DE SILICONE  
 GUNAKAN HANYA PELUMAS SILIKON  
 仅使用硅胶润滑  
 僅使用矽膠潤滑  
 シリコン潤滑剤のみを使用してください。  
 실리콘 윤활제만 사용하십시오.  
 استخدم فقط مشحمت سيليكون



**CONTACT MACLAREN FOR SERVICE**  
 CONTACTER MACLAREN POUR L'ENTRETIEN  
 CONTACTAR CON MACLAREN PARA RECIBIR MANTENIMIENTO  
 KONTAKTIEREN SIE MACLAREN FÜR KUNDENDIENST  
 CONTATTA MACLAREN PER LA MANUTENZIONE  
 NEEM CONTACT OP MET MACLAREN VOOR ONDERHOUD  
 KONTAKTA MACLAREN FÖR SERVICE  
 KONTAKT MACLAREN FOR SERVICE  
 SKONTAKTUJ SIĘ Z FIRMĄ MACLAREN W SPRAWIE USŁUG SERWISOWYCH  
 ДЛЯ ТЕХНИЧЕСКОГО ОБСЛУЖИВАНИЯ СВЯЖИТЕСЬ С КОМПАНИЕЙ MACLAREN  
 ΕΠΙΚΟΙΝΩΗΣΤΕ ΜΕ ΤΗΝ MACLAREN ΓΙΑ ΣΕΡΒΙΣ  
 SERVİS İÇİN MACLAREN İLE TEMASA GEÇİN  
 CONTATE A MACLAREN PARA SERVIÇOS  
 HUBUNGI MACLAREN UNTUK LAYANAN  
 联系 MACLAREN 服务处  
 聯繫 MACLAREN 服務處  
 サービスにつきましては、マクラレンまでお問合せください  
 MACLAREN 고객 서비스 센터로 문의하십시오.  
 الاتصال MACLAREN 服务处

**ONLY USE SILICONE LUBRICANTS**  
 N'UTILISER QUE DES LUBRIFIANTS À BASE DE SILICONE  
 USAR SOLAMENTE LUBRICANTES DE SILICONA  
 NUTZEN SIE NUR SILIKONGLEITMITTEL  
 USARE SOLO LUBRIFICANTI A BASE DI SILICONE  
 GEBRUIK ALLEEN SILICONEN  
 SMEERMIDDELEN  
 ANVÄND ENDAST SILIKONBASERADE SMÖRMEDEL  
 BENYTT KUN SILIKONE-SMØREMIDLER  
 UŻYWAĆ WYŁĄCZNIE SMARÓW SILIKONOWYCH  
 ИСПОЛЬЗУЙТЕ ТОЛЬКО СИЛИКОНОВЫЕ СМАЗОЧНЫЕ МАТЕРИАЛЫ  
 NA ΧΡΗΣΙΜΟΠΟΙΕΙΤΕ ΜΟΝΟ ΛΙΠΑΝΤΙΚΑ ΣΙΛΙΚΟΝΗΣ  
 SADECE SİLİKON YAĞLAYICI KULLANIN  
 USE SOMENTE LUBRIFICANTES DE SILICONE  
 GUNAKAN HANYA PELUMAS SILIKON  
 仅使用硅胶润滑  
 僅使用矽膠潤滑  
 シリコン潤滑剤のみを使用してください。  
 실리콘 윤활제만 사용하십시오.  
 استخدم فقط مشحمت سيليكون



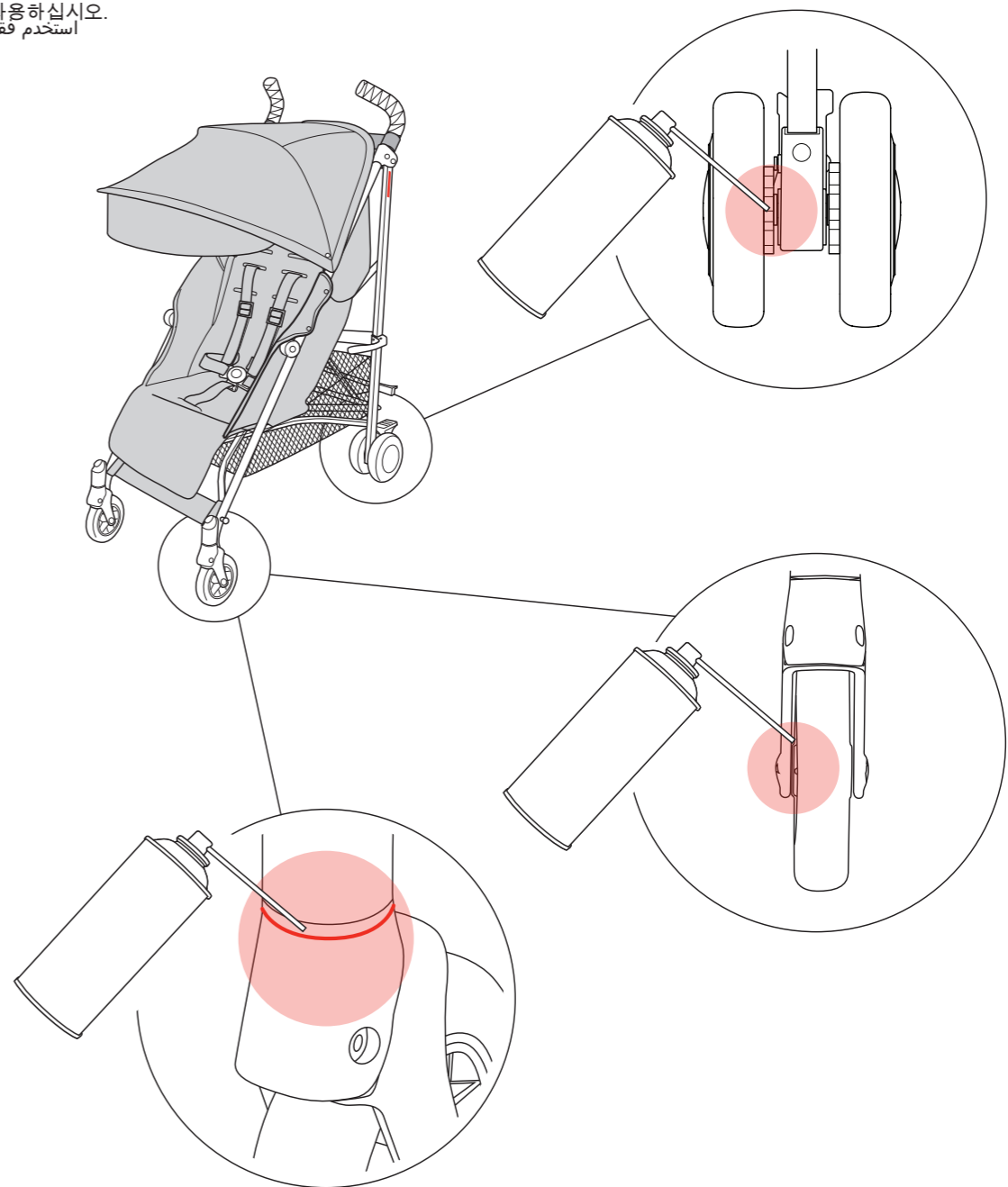
**PERIODIC SERVICE REQUIRED**  
 ENTRETIEN PÉRIODIQUE NÉCESSAIRE  
 REQUIERE MANTENIMIENTO PERIÓDICO  
 REGELMÄSSIGE WARTUNG NOTWENDIG  
 NECESSARIA MANUTENZIONE PERIODICA  
 PERIODIEK ONDERHOUD VEREIST  
 PERIODISKT UNDERHÅLL KRÄVS  
 PERIODISK SERVICE NØDVENDIG  
 NALEŻY DOKONYWAĆ OKRESOWYCH PRZEGLĄDÓW  
 НЕОБХОДИМО ПЕРИОДИЧЕСКОЕ ТЕХНИЧЕСКОЕ ОБСЛУЖИВАНИЕ  
 ΑΠΑΙΤΕΙΤΑΙ ΠΕΡΙΟΔΙΚΟ ΣΕΡΒΙΣ  
 PERIODİK SERVİS GEREKLİ  
 SERVIÇOS PERIÓDICOS EXIGIDOS  
 SERVIŠ BERKALA DIPERLUKAN  
 需要定期保养维修  
 需要定期保養維修  
 定期的なサービスが必要です  
 정기 서비스 필요  
 يتطلب صيانة دورية



**DO NOT USE IF BROKEN OR DAMAGED**  
 NE PAS UTILISER LE PRODUIT S'IL EST CASSÉ OU ENDOMMAGÉ  
 NO USAR SI ESTÁ ROTO O DAÑADO  
 IM FALLE EINER BESCHÄDIGUNG NICHT BENUTZEN  
 NON USARE SE ROTTO O DANNEGGIATO  
 NIET GEBRUIKEN INDIEN GEBROKEN OF BESCHADIGD  
 ANVÄNDS INTE OM TRASIG ELLER SKADAD  
 BRUGES IKKE, HVIS ITU ELLER ØDELAGT  
 NIE KORZYSTAĆ W PRZYPADKU USZKODZENIA  
 НЕ ИСПОЛЬЗОВАТЬ В СЛУЧАЕ ПОЛОМКИ ИЛИ ПОВРЕЖДЕНИЯ  
 ΜΗΝ ΤΟ ΧΡΗΣΙΜΟΠΟΙΕΙΤΕ ΑΝ ΕΧΕΙ ΣΠΑΣΕΙ Ή ΚΑΤΑΣΤΡΑΦΕΙ  
 EĞER KIRILMIŞ VEYA HASAR GÖRMÜŞ İSE KULLANMAYIN  
 NÃO USE SE ESTIVER QUEBRADO OU DANIFICADO  
 JANGAN GUNAKAN JIKA RUSAK ATAU CACAT  
 若有断裂或损坏情况请勿使用  
 若有斷裂或損壞情況請勿使用  
 破損または損傷している場合は、ご使用をおやめください  
 부러지거나 손상된 경우 사용하지 마십시오  
 لا تستخدم حال تعرضه للكسر أو التلف



**NON-MACLAREN ACCESSORIES VOID WARRANTY**  
 L'UTILISATION D'ACCESSOIRE NON-MACLAREN ANNULE LA GARANTIE  
 LOS ACCESORIOS QUE NO SEAN DE MACLAREN ANULAN LA GARANTÍA  
 DURCH VERWENDUNG VON ZUBEHÖR, DAS NICHT VON MACLAREN IST, ERLISCHT DIE GARANTIE.  
 GLI ACCESSORI NON-MACLAREN ANNULLANO LA GARANZIA  
 ACCESSOIRES DIE NIET VAN HET MERK MACLAREN ZIJN DOEN DE GARANTIE VERVALLEN  
 TILLBEHÖR SOM INTE ÄR FRÅN MACLAREN OGILTIGGÖR GARANTIN  
 IKKE ORIGINALT MACLAREN-TILBEHØR GØR GARANTIEEN UGYLDIG  
 STOSOWANIE AKCESORIÓW FIRM TRZECICH SKUTKUJĄ UNIEWAŻNIENIEM GWARANCJI  
 ИСПОЛЬЗОВАНИЕ КОМПЛЕКТУЮЩИХ СТОРОННИХ ПРОИЗВОДИТЕЛЕЙ АННУЛИРУЕТ ГАРАНТИЮ  
 ΑΞΕΣΟΥΑΡ ΠΟΥ ΔΕΝ ΕΙΝΑΙ ΤΗΣ MACLAREN ΑΚΥΡΩΝΟΥΝ ΤΗΝ ΕΓΓΥΗΣΗ  
 MACLAREN DIŐI AKSESUARLAR GARANTİYİ GEÇERSİZ KILAR  
 ACCESSÓRIOS QUE NÃO SÃO DA MACLAREN ANULAM A GARANTIA  
 GARANSI TIDAK BERLAKU UNTUK AKSESORI YANG BUKAN DARI MACLAREN  
 非 MACLAREN 配件否则保修无效  
 非 MACLAREN 配件否則保修無效  
 MACLAREN 以外のアクセサリの保証は無効です  
 MACLAREN 사에서 승인하지 않은 액세서리에는 보증이 적용되지 않습니다  
 بطل الضمان MACLAREN استخدام ملحقات غير المقدمة من



## CARE & MAINTENANCE

- It is the responsibility of the individual consumer purchaser to assure that all functional parts are installed properly, and subsequent normal maintenance services and adjustments necessary to keep the buggy in good operating condition are properly made.
- Your buggy should be periodically checked for indication of potential problems. These are important safety checks for your child's safety and may prevent a shortened product lifecycle, accidents, or harm to your child:
  - Check all rivets and connecting devices for tightness and security.
  - Inspect all parking devices, wheels and tyres and replace or repair if necessary.
  - Check all safety devices for correct operation, in particular the primary and secondary locks. These should be free to move at all times.
- Do not continue to use your buggy if in doubt or you feel it is unsafe.
- We recommend a service every 12 months.
- If wheels squeak, lubricate sparingly with silicone lubricant. Do NOT use oil or grease based products, as this will attract dirt, which will clog the movement.

- To maintain your buggy's performance, purchase replaceable parts on maclarenbaby.com.
- Only Maclaren replacement parts should be used. It is unsafe to use parts not supplied by Maclaren.
- Accessories which are not approved by Maclaren may not be used and will void warranty.

## CLEANING

- Clean frame with a damp cloth and a mild detergent, do not use abrasives and dry thoroughly.
- If the buggy chassis parts have been exposed to salt water we recommend that they be rinsed down with fresh (tap) water as soon as possible afterwards.
- The hood may be sponged lightly using a damp cloth and a mild detergent.
- The seat cover may be washed – see care labels for details and dry thoroughly before reuse.
- Do not fold or store the product while wet and never store in a damp environment as this can cause mildew to form.

## GUIDE D'ENTRETIEN ET D'UTILISATION

- Il est de la responsabilité de l'acheteur et du consommateur individuel de s'assurer que toutes les parties sont correctement installées et que les procédures d'entretien et de réglages de la poussette sont respectées.
- Votre poussette doit être vérifiée périodiquement pour éviter l'apparition de problèmes. Ces contrôles de sécurité sont importants pour la sécurité de votre enfant, pour éviter les risques de blessures et d'accidents et pour maintenir votre produit en bon état :
  - Vérifiez que tous les rivets et les points d'assemblage soient bien en place et sécurisés.
  - Inspectez le système de frein, les roues et les pneus, et faites les remplacer ou réparer si nécessaire.
  - Vérifiez tous les dispositifs de sécurité et leurs fonctionnements, en particulier les systèmes de verrouillages primaires et secondaires. Ils doivent être libres et sans frottements.
- Ne continuez pas à utiliser votre poussette en cas de doute ou si vous estimez qu'elle représente un danger.
- Nous vous recommandons un entretien tous les 12 mois.
- Si les roues grinces, lubrifiez avec parcimonie, en utilisant un produit à base de silicone. Ne jamais utiliser de l'huile ou des produits à base de graisse, car ils attireront la poussière, ce qui grippera le mécanisme.

- Pour maintenir la performance de votre poussette, achetez des pièces de rechange sur maclarenbaby.com.
- N'utilisez que des pièces détachées Maclaren.
- N'utilisez pas des accessoires qui ne sont pas agréés par le fabricant. Utiliser des pièces. L'utilisation d'accessoire non-maclaren annule la garantie.

## NETTOYAGE

- Nettoyez le châssis à l'aide d'un chiffon humide et d'un savon doux, n'utilisez pas d'abrasifs et essayez avec application.
- Si les éléments du châssis de la poussette ont été exposés à l'eau salée, nous vous recommandons de le rincer avec de l'eau fraîche (eau du robinet) le plus tôt possible.
- Vous pouvez nettoyer légèrement la capote à l'aide d'un chiffon humide et d'un savon doux.
- La housse du siège est lavable -reportez-vous aux instructions de lavage sur l'étiquette pour les détails et séchez-la bien avant de l'utiliser à nouveau.
- Ne pliez pas ou ne rangez pas le produit mouillé et ne le rangez jamais dans une atmosphère humide, car des champignons pourraient apparaître.

- Para mantener el rendimiento de su cochecito, compre repuestos en maclarenbaby.com.
- Únicamente se deberían utilizar piezas de recambio Maclaren. Podría ser peligroso el uso de piezas no suministradas por Maclaren.
- No se deberían utilizar accesorios no aprobados por el fabricante. Los accesorios que no sean de maclaren anulan la garantía.

## LIMPIEZA

- Limpie la estructura con un paño húmedo y un detergente suave; no utilice detergentes abrasivos y séquela completamente.
- Si las piezas del chasis de la silla se han expuesto a agua salada, le recomendamos que las lave con agua fresca del grifo tan pronto como le sea posible.
- Puede lavar ligeramente la capota con un paño húmedo y un detergente suave.
- La funda de la silla se puede lavar; consulte las etiquetas de cuidado para más información y séquela completamente antes de volver a usarla.
- No pliegue o guarde el artículo si aún está mojado, y nunca lo guarde en un entorno húmedo ya que podría aparecer moho.

## WARTUNG UND PFLEGE

- Es liegt in der Verantwortung des einzelnen Käufers sicherzustellen, dass alle Funktionsteile ordnungsgemäß installiert und die regulären Wartungen und notwendigen Anpassungen vorgenommen werden, um den Kinderwagen in gutem Zustand zu erhalten.
- Ihr Kinderwagen sollte regelmäßig auf Anzeichen eventueller Probleme überprüft werden. Dies sind wichtige Sicherheitsüberprüfungen, die der Sicherheit Ihres Kindes dienen, es vor Unfällen und Schäden bewahren und eine Verkürzung der Produktlebensdauer verhindern.
  - Überprüfen Sie alle Nieten und Verbindungsteile auf Festigkeit und Sicherheit.
  - Kontrollieren Sie alle Abstellvorrichtungen, Räder und Reifen, und reparieren oder ersetzen Sie diese, falls notwendig.
  - Überprüfen Sie alle Sicherheitsvorrichtungen auf einwandfreie Funktion, vor allem die Haupt- und Nebenschlösser. Diese sollten jederzeit reibungslos zu bewegen sein.
- Benutzen Sie Ihren Kinderwagen nicht weiter, sollten Sie das Gefühl haben, dass er nicht sicher ist.
- Wir empfehlen alle 12 Monate eine Wartung.
- Wenn die Räder quietschen, schmieren Sie sie vorsichtig mit einer Silikonverbindung. Verwenden Sie KEINE Erdöl- oder Fettprodukte, da diese Schmutz anziehen, der die Bewegung behindert.
- Um die Funktionstüchtigkeit Ihres Buggys zu erhalten, kaufen Sie austauschbare Teile auf maclarenbaby.com.

## CURA E MANUTENZIONE

- È responsabilità del singolo acquirente assicurarsi che tutte le parti funzionali siano installate correttamente, e che le successive verifiche di manutenzione normale e gli adeguamenti necessari per tenere il passeggino in buone condizioni di funzionamento siano eseguiti correttamente.
- Il tuo passeggino deve essere controllato periodicamente per indizi di potenziali problemi. Questi sono importanti controlli di sicurezza per la sicurezza del bambino e possono evitare un ciclo di vita più breve del prodotto, degli incidenti, o danni al tuo bambino:
  - Controllare la tenuta e la sicurezza di tutti i rivetti e dispositivi di collegamento.
  - Controllare tutti i dispositivi di parcheggio, ruote e pneumatici e sostituire o riparare, se necessario.
  - Controllare tutti i dispositivi di sicurezza per un corretto funzionamento, in particolare i blocchi primari e secondari. Questi dovrebbero essere liberi di muoversi sempre.
- Non continuare a utilizzare il passeggino nel caso si sospetti o si ritenga che non sia sicuro.
- Si consiglia una revisione ogni 12 mesi.
- Se le ruote iniziano a cigolare, lubrificare leggermente con un

## ZORG & ONDERHOUD

- De individuele klant is er verantwoordelijk voor om te controleren of alle functionele onderdelen correct zijn gemonteerd en om het daaropvolgende normaal onderhoud en benodigde aanpassingen uit te (laten) voeren om de kinderwagen in goede staat te houden.
- Uw kinderwagen dient periodiek te worden nagekeken op potentiële problemen. Dit zijn belangrijke controles voor de veiligheid van uw kind en kunnen een verkorte levensduur van het product, ongelukken, of letsel aan uw kind mogelijk voorkomen:
  - Controleer voor de veiligheid alle popnagels en verbindingen op stevigheid.
  - Inspecteer alle parkeerremmen, wielen en banden en vervang of repareer indien nodig.
  - Controleer alle veiligheidsmechanismen voor correcte werking, in het bijzonder de primaire en secundaire sluitingen. Deze dienen te allen tijde vrij te bewegen.
- Stop het gebruik van uw kinderwagen in geval van twijfel of als u denkt dat de kinderwagen niet veilig is.
- We raden aan dat dit product iedere 12 maanden een onderhoudsbeurt ontvangt.
- Breng zorgvuldig smeermiddel met siliconencoating aan wanneer de wielen piepen. Gebruik geen op olie of smeer gebaseerde producten. Deze trekken vuil aan, waardoor het mechaniek verstopt raakt.

- Es sind ausschließlich Ersatzteile von Maclaren zu verwenden. Die Verwendung von Teilen, die nicht von Maclaren geliefert werden, entspricht nicht den Sicherheitsstandards.
- Vom Hersteller nicht genehmigtes Zubehör darf nicht verwendet werden. Durch Verwendung von Zubehör, das nicht von Maclaren ist, erlischt die Garantie.

## REINIGUNG

- Reinigen Sie den Rahmen mit einem feuchten Tuch und einem milden Reinigungsmittel, verwenden Sie keine Scheuermittel und trocknen Sie den Rahmen gründlich ab.
- Falls Fahrwerksteile des Kinderwagens mit Salzwasser in Berührung gekommen sind, empfehlen wir, sie baldmöglichst danach mit frischem (Leitungs-) Wasser abzuwaschen.
- Die Haube kann leicht mit einem feuchten Tuch und einem sanften Reinigungsmittel abgewischt werden.
- Der Sitzbezug kann gewaschen werden – sehen Sie die Pflegeetiketten bezüglich ausführlicherer Informationen und lassen Sie den Bezug gründlich trocknen, bevor Sie ihn erneut benutzen.
- Klappen Sie das Produkt nicht zusammen und verstauen Sie es auch nicht, solange es noch feucht ist, und bewahren Sie es nie in feuchter Umgebung auf, da sich ansonsten Schimmel bilden kann.

- rivestimento di silicone. Non usare prodotti a base di olio o grasso poiché questo attirerà lo sporco, che intaserà il movimento.
- Per mantenere nel tempo le prestazioni del passeggino, può acquistare le parti di ricambio su maclarenbaby.com.
- Usare solo parti di ricambio Maclaren. L'utilizzo di parti non fornite da Maclaren può essere pericoloso.
- Accessori che non sono approvati dal costruttore non devono essere utilizzati. Gli accessori non-maclaren annullano la garanzia.

## PULIZIA

- Pulire il telaio con un panno umido e un detergente delicato, non utilizzare prodotti abrasivi e asciugare bene.
- Se le parti del telaio del passeggino sono state esposte all'acqua salata si consiglia di sciacquarli con acqua dolce (di rubinetto) il più presto possibile.
- La cappotta può essere lavata con un panno umido e un detergente delicato.
- Il rivestimento del sedile può essere lavato - vedere le etichette di cura per i dettagli e asciugare bene prima di riutilizzarlo.
- Non piegare o riporre il prodotto se bagnato. Non riporlo in un ambiente umido per evitare la formazione di muffa.

## CUIDADO Y MANTENIMIENTO

- Es responsabilidad del comprador consumidor individual asegurarse de que todas las piezas funcionales están correctamente instaladas, y que se realizan correctamente los servicios de mantenimiento normales subsiguientes y los ajustes necesarios para mantener el coche en buen estado de funcionamiento.
- Su cochecito debe revisarse periódicamente en busca de indicaciones de posibles problemas. Estos son controles de seguridad importantes para la seguridad de su hijo y pueden evitar un ciclo de vida más corto del producto, accidentes o daño a su hijo:
  - Revise todos los remaches y dispositivos de conexión para comprobar que están prietos y seguros.
  - Inspeccione todos los dispositivos de estacionamiento, las ruedas y los neumáticos y reemplácelos o repárelos si es necesario.
  - Compruebe el correcto funcionamiento de todos los dispositivos de seguridad, en particular, las cerraduras primaria y secundaria. Estas deben tener libertad para moverse en todo momento.
- No continúe utilizando su cochecito en caso de duda o si siente que no es seguro.
- Le recomendamos una revisión cada 12 meses.
- Si las ruedas chirrían, lubríquelas ligeramente con una capa de silicona. No utilice aceite o productos grasos ya que atraerían la suciedad y bloquearían el movimiento.

- Para mantener el rendimiento de su cochecito, compre repuestos en maclarenbaby.com.
- Únicamente se deberían utilizar piezas de recambio Maclaren. Podría ser peligroso el uso de piezas no suministradas por Maclaren.
- No se deberían utilizar accesorios no aprobados por el fabricante. Los accesorios que no sean de maclaren anulan la garantía.

## LIMPIEZA

- Limpie la estructura con un paño húmedo y un detergente suave; no utilice detergentes abrasivos y séquela completamente.
- Si las piezas del chasis de la silla se han expuesto a agua salada, le recomendamos que las lave con agua fresca del grifo tan pronto como le sea posible.
- Puede lavar ligeramente la capota con un paño húmedo y un detergente suave.
- La funda de la silla se puede lavar; consulte las etiquetas de cuidado para más información y séquela completamente antes de volver a usarla.
- No pliegue o guarde el artículo si aún está mojado, y nunca lo guarde en un entorno húmedo ya que podría aparecer moho.

- rivestimento di silicone. Non usare prodotti a base di olio o grasso poiché questo attirerà lo sporco, che intaserà il movimento.
- Per mantenere nel tempo le prestazioni del passeggino, può acquistare le parti di ricambio su maclarenbaby.com.
- Usare solo parti di ricambio Maclaren. L'utilizzo di parti non fornite da Maclaren può essere pericoloso.
- Accessori che non sono approvati dal costruttore non devono essere utilizzati. Gli accessori non-maclaren annullano la garanzia.

## PULIZIA

- Pulire il telaio con un panno umido e un detergente delicato, non utilizzare prodotti abrasivi e asciugare bene.
- Se le parti del telaio del passeggino sono state esposte all'acqua salata si consiglia di sciacquarli con acqua dolce (di rubinetto) il più presto possibile.
- La cappotta può essere lavata con un panno umido e un detergente delicato.
- Il rivestimento del sedile può essere lavato - vedere le etichette di cura per i dettagli e asciugare bene prima di riutilizzarlo.
- Non piegare o riporre il prodotto se bagnato. Non riporlo in un ambiente umido per evitare la formazione di muffa.

- Om ervoor te zorgen dat uw buggy goed blijft functioneren, kunt u vervangende onderdelen op maclarenbaby.com kopen.
- Gebruik alleen vervangende onderdelen van Maclaren. Het kan onveilig zijn om onderdelen te gebruiken die niet van Maclaren afkomstig zijn.
- Er mogen geen accessoires worden gebruikt die niet door de fabrikant zijn goedgekeurd. Accessoires die niet van het merk maclaren zijn doen de garantie vervallen.

## REINIGING

- Reinig frame met een vochtige doek en mild reinigingsmiddel. Gebruik geen schuurmiddelen en droog grondig.
- Wanneer de chassisonderdelen van de buggy zijn blootgesteld aan zout water, bevelen we aan dat deze zo spoedig mogelijk daarna worden afgespoeld met schoon (kraan)water.
- De kap kan licht worden afgeboend met een vochtige doek en mild schoonmaakmiddel.
- De stoelhoezen kan uitgewassen worden - zie de onderhoudslabels voor meer informatie. Droog de hoes grondig alvorens deze opnieuw te gebruiken.
- Vouw het product niet in en sla het niet op wanneer het nat is. Sla het nooit op in een vochtige omgeving: hierdoor kunnen schimmels ontstaan.



## ASSISTÊNCIA E MANUTENÇÃO

- É da responsabilidade de cada cliente assegurar que todas as partes funcionam e estão instaladas corretamente, e que serviços de manutenção normais subsequentes e ajustes necessários para manter o andador em boas condições de operação são feitos corretamente.
- Seu carrinho deve ser verificado periodicamente para a averiguação de potenciais problemas. Estas são as verificações de segurança importantes para a segurança do seu filho que podem evitar uma vida útil curta do produto, acidentes ou danos a seu filho:
  - Verifique todos os rebites e dispositivos de ligação para ajuste e segurança.
  - Inspecione todos os dispositivos de estacionamento, rodas e pneus, e substitua ou repare, se necessário.
  - Verifique todos os dispositivos de segurança para a operação correta, em particular as fechaduras primárias e secundárias. Estes devem ficar livres para se moverem a qualquer momento.
- Não continue usando o seu carrinho se você tiver dúvidas ou o considerar inseguro.
- Recomendamos um serviço de manutenção a cada 12 meses.
- Se as rodas rangerem, lubrifique com moderação com revestimento

## PERAWATAN & PEMELIHARAAN

- Tiap-tiap konsumen/pembeli bertanggung jawab untuk memastikan bahwa semua bagian fungsional sudah terpasang dengan benar, dan bahwa layanan pemeliharaan serta penyesuaian yang perlu untuk menjaga kereta bayi dalam kondisi pengoperasian yang baik dilakukan dengan sesuai.
- Kereta bayi Anda perlu diperiksa secara berkala untuk indikasi masalah-masalah yang mungkin muncul. Ini adalah pemeriksaan keamanan yang penting untuk keselamatan anak Anda dan dapat mencegah siklus hidup produk yang menyusut, kecelakaan, atau bahaya terhadap anak Anda:
  - Periksa semua paku keling dan alat-alat sambungan untuk kekencangan dan keamanan.
  - Periksa semua alat-alat parkir, roda-roda, dan ban-ban dan ganti atau perbaiki jika perlu.
  - Periksa semua alat-alat keamanan untuk pengoperasian yang benar, terutama kunci-kunci primer dan sekunder. Bagian-bagian ini harus bebas gerak setiap saat.
- Jangan terus menggunakan kereta bayi Anda jika ragu-ragu atau Anda merasa tidak aman.
- Kami menyarankan servis berkala setiap 12 bulan sekali.
- Jika roda berdecit, berikan pelumas secukupnya dengan pelapsi silikon.

## 维护与保养

- 确保所有运作零件皆经适当安装，并且进行后续的必要正常维护和调整，以保持婴儿手推车处于良好运作状态乃消费者个人的责任。
- 应定期检查婴儿手推车以发现潜在问题。这些检查工作对于您孩童的安全非常重要，并且可避免产品寿命缩短、意外事件或是孩童造成伤害。
  - 检查所有铆钉和连接装置的合与固定情况。
  - 检查所有刹车装置、车轮及轮胎，若有必要则予更换或维修。
  - 检查所有安全装置，尤其是主要及次要卡锁是否正常运行。这些应随时可以自由移动。
- 如果您觉得这手推车是不安全的请勿继续使用。
- 建议每 12 个月进行一次保养。
- 若车轮吱吱作响，请添加适量硅胶润滑剂。请勿使用含油份或油脂的润滑剂，以防沾染尘垢，影响婴儿车的灵活性。

de silicone. NÃO use produtos com base em óleo ou graxa, pois isso irá atrair sujeira, que vai interromper o movimento.

- Para manter o desempenho do seu buggy, compre partes suplentes em maclarenbaby.com.
- Apenas devem ser usadas peças de reposição Maclaren. Pode ser perigoso usar peças não fornecidas pela Maclaren.
- Acessórios que não sejam aprovados pelo fabricante não devem ser utilizados. Acessórios que não são da maclaren anulam a garantia.

## LIMPEZA

- Limpe a estrutura com um pano úmido e detergente neutro, não use produtos abrasivos e seque bem.
- Se as peças da armação do carrinho forem expostas à água salgada recomendamos posteriormente que elas sejam lavadas com água (de torneira) o mais rápido possível.
- O toldo pode ser limpo ligeiramente com um pano úmido e um detergente suave.
- A cobertura do assento pode ser lavada - veja as etiquetas de cuidados para mais detalhes e seque completamente antes de reutilizá-la.
- Não dobre ou armazene o produto se estiver úmido e nunca armazene em um ambiente úmido, pois isso pode causar formação de mofo.

Jangan gunakan oli atau gemuk, karena ini akan menarik kotoran yang akan menghambat pergerakan.

- Untuk menjaga performa buggy Anda, belilah bagian yang dapat diganti di maclarenbaby.com.
- Hanya komponen pengganti Maclaren yang harus dipakai. Menggunakan komponen yang tidak disediakan oleh Maclaren dapat berbahaya.
- Aksesori yang tidak disetujui oleh produsen tidak dapat digunakan. Garansi tidak berlaku untuk aksesori yang bukan dari Maclaren.

## MEMBERSIHKAN

- Bersihkan rangka dengan kain lembap dan deterjen ringan, jangan gunakan bahan pelarut dan keringkan seluruhnya.
- Jika sasis kereta terkena air laut, kami menyarankan agar dibilas dengan air bersih (leding) sesegera mungkin.
- Tudung kereta dapat dibersihkan secara perlahan menggunakan kain lembap dan deterjen lembut.
- Penutup kursi dapat dicuci – baca label perawatan untuk detailnya dan keringkan seluruhnya sebelum dipakai kembali.
- Jangan lipat atau simpan produk dalam keadaan basah dan jangan simpan di tempat lembap karena dapat mengakibatkan jamur/ lumut.

- 请在 [maclarenbaby.com](#) 上购买可更换部件以维护您童车的使用性能。
- 只应使用 **Maclaren** 提供的零部件。使用非 **Maclaren** 供应的零部件可能存在安全隐患。
- 不应使用未经制造商认可的配件。非 **MACLAREN** 配件否则保修无效。

## 清洁

- 使用湿布和温和的洗洁精拭擦车架。切勿使用砂纸进行拭擦，待彻底干透方可使用。
- 如果儿童车的车身底盘曾暴露于海水中，我们建议之后立即使用清水清洗。
- 可使用湿布及温和清洁剂轻轻抹拭车篷。
- 可对座椅套进行清洗 — 详情请参阅保养标签。应彻底晾干方可再次使用。
- 请勿在未干的情况下折叠或存放产品，并切勿存放在潮湿的环境中，否则可能会导致发霉。

## 維護與保養

- 確保所有運作零件皆經適當安裝，並且進行後續的必要正常維護和調整，以保持嬰兒手推車處於良好運作狀態乃消費者個人的責任。
- 您應定期檢查嬰兒手推車以發現潛在問題。這些檢查工作對於您孩童的安全非常重要，並且可避免產品壽命縮短、意外事件或是對您的孩童造成傷害。
  - 檢查所有铆釘和連接裝置的聚合與固定情況。
  - 檢查所有剎車裝置、車輪及輪胎，若有必要則予更換或維修。
  - 檢查所有安全裝置，尤其是主要及次要卡鎖是否正常运行。這些應隨時可以自由移動。

- 如果您覺得這手推車是不安全的请勿繼續使用。
- 建議每 12 個月進行一次保養。
- 若車輪吱吱作響，請添加適量矽膠潤滑劑。請勿使用含油份或油脂的潤滑劑，以防沾染塵垢，影響嬰兒車的靈活性。

## 取り扱い上の注意

- 全て機能部品を適切に取り付け、その後にベビーカーの良好な動作条件を維持する上での通常の保守サービス及び必要な調整を行うことは、消費者・購入者個人の責任となります。
- ご使用のベビーカーは、潜在的な問題の兆候の確認のため、定期的に検査する必要があります。これは、お子様の安全のための検査であり、製品寿命の短縮、事故またはお子様への危害を未然に防ぐ可能性があります：
  - 全てのリベットと接続機器が固く安全であるかチェックしてください。
  - 全ての停車装置、ホイール及びタイヤを点検し、必要に応じて交換又は修理してください。
  - 第一ロックと第二ロックをはじめとする全ての安全機器が正常に作動するかを確認してください。これらの安全機器は、常に自由に動かなければなりません。
- 何か疑問が生じた場合や、危険を感じた場合は、ストローラーのご使用をおやめください。
- 12 ヶ月ごとの点検をお勧めします。
- 1 タイヤから異音がする場合は、シリコンコーティング剤を少量使用してください。
- お客様のバギーのパフォーマンスを維持するためには、[maclarenbaby.com](#) で交換部品をご購入ください。

## 관리 및 유지 보수

- 제품의 모든 부품을 올바르게 설치하고 유모차를 계속해서 좋은 상태로 사용하기 위해 차후 필요한 일반적인 관리유지 서비스 및 조절을 적절하게 진행하는 것은 소비자 개개인의 책임입니다 .
- 잠재적인 문제를 나타내는 징후를 발견하기 위해 유모차를 정기적으로 점검하십시오 . 이는 아이의 안전을 위한 중요한 안전 점검이며 제품 생명주기 단축, 사고 또는 아이의 부상 위험을 줄일 수 있습니다 .
  - 모든 리벳과 연결 장치가 단단하고 안전하지 확인하십시오 .
  - 모든 브레이크 , 바퀴 , 타이어를 점검하고 필요한 경우 부품을 수리하거나 교체하십시오 .
  - 기초 잠금장치와 보조 잠금장치 등 모든 안전장치가 제대로 작동되고 있는지 확인하십시오 . 안전장치를 절대 제품에서 분리하지 마십시오 .
- 유모차가 안전하지 않다고 느끼거나 안전에 의문이 있을 때는 제품을 계속 사용하지 마십시오 .
- 12 개월마다 점검을 받는 것이 좋습니다 .
- 바퀴에서 소리가 날 경우 실리콘 코팅제로 윤활하십시오 .

- 為了保持嬰兒車的使用性能，請在 [maclarenbaby.com](#) 上購買可更換零部件。
- 只應使用 **Maclaren** 提供的零部件。使用非 **Maclaren** 供應的零部件可能存在安全隱患。
- 不應使用未經製造商認可的配件。非 **MACLAREN** 配件否則保修無效。

## 清潔

- 使用濕布和溫和的洗潔精拭擦車架。切勿使用砂紙进行拭擦，待徹底乾透方可使用。
- 如果兒童車的車身底盘曾暴露於海水中，我們建議之後立即使用清水清洗。
- 可使用濕布及溫和清潔劑輕輕抹拭車篷。
- 可對座椅套进行清洗 - 詳情請參閱保養標籤。應徹底晾乾方可再次使用。
- 請勿在未乾的情況下折疊或存放產品，並切勿存放在潮濕的環境中，否則可能會導致發霉。

- 部品を交換する場合は、Maclaren 純正品を使用してください。純正品以外の部品を使用すると、事故につながるおそれがあります。
- 製造者による認可を受けていないアクセサリーは使用しないでください。**MACLAREN 以外のアクセサリーの保証は無効です**。

## お手入れ

- フレームは濡らした布に中性洗剤をつけて拭いてください。研磨剤は使用しないでください。よく乾かしてからご使用ください。
- ベビーカーのフレームに海水がついた場合は、できるだけ早く（水道）水で洗い流すことをお勧めします
- 幌は、濡らした布と中性洗剤で軽く拭いてください。
- Tシートカバーは洗濯できます。詳細は洗濯ラベルをご確認ください。よく乾かしてからご使用ください。
  - #1 洗濯水の温度は 30°Cまで。手洗いのみ可。
  - #2 平干し推奨。
  - #3 ドライクリーニング不可。
  - #4 アイロン・スチーム使用不可。
  - #5 塩素系漂白剤使用不可。
- 本製品が濡れている状態のまま、折りたたんだり、保管しないでください。また、湿った環境では保管しないでください。カビが発生することがあります。

- 오일 또는 그리스 기반 제품을 사용하지 마십시오 . 먼지가 달라붙어 움직임이 둔화될 수 있습니다 .
- 유모차의 성능을 유지할 위한 교체용 부품은 [maclarenbaby.com](#) 에서 구입할 수 있습니다 .
- Maclaren 교체 부품만 사용해야 합니다 . Maclaren 에서 제공하지 않은 부품을 사용할 경우 안전하지 않을 수 있습니다 .
- 제조업체에서 승인하지 않은 악세사리는 사용하지 않습니다 . Maclaren 사에서 승인하지 않은 악세사리에는 보증이 적용되지 않습니다 .

## 청소

- 중성 세제를 적신 천으로 프레임을 닦은 후 연마제를 사용하지 말고 완전히 말리십시오 .
- 유모차 새시 부품이 소금물에 닿은 경우 가능한 한 빨리 깨끗한 물 (수돗물) 로 씻어내는 것이 좋습니다 .
- 캐노피는 중성 세제를 적신 천으로 가볍게 닦을 수 있습니다 .
- 시트 커버를 세척할 수 있습니다 . 자세한 내용은 취급 라벨을 참조하시고 다시 사용하기 전에 완전히 말리십시오 .
- 제품을 젖은 상태로 접거나 보관하지 마십시오 . 습한 환경에 보관할 경우 흰곰팡이가 생길 수 있으므로 주의하십시오 .

- للحفاظ على أداء العربة الخاصة بك، قم بشراء أجزاء قابلة للاستبدال على maclarenbaby.com
- يجب فقط استخدام قطع الغيار الخاصة بمنتجات مكلارين. فمن غير الآمن استخدام القطع غير الواردة من مكلارين.
- يجب عدم استخدام الإكسسوارات غير المعتمدة من قبل الجهة الصانعة. استخدام ملحقات غير المقدمة من MACLAREN يُبطل الضمان

### التنظيف

- نظف الإطار بقطعة قماش رطبة ومنظف لطيف، لا تستخدم المواد المسببة للتآكل، ثم جفف جيداً.
- في حال تعرض أجزاء هيكل العربة إلى المياه المالحة فإننا ننصح بغسلها بماء عذب (كماء الصنبور) فور الإمكان.
- يمكن تنظيف الغطاء بخفة باستخدام قطعة قماش رطبة ومنظف خفيف.
- يمكن غسل غطاء المقعد. الرجاء الاطلاع على ملصق تعليمات العناية والتجفيف التام قبل إعادة الاستخدام.
- لا تقم بطي أو تخزين المنتج وهو مبتل، ولا تخزنه في مكان رطب كون ذلك قد يؤدي إلى تشكل العفن.

### العناية والصيانة

- تقع على عاتق المشتري المستهلك مسؤولية التأكد من تثبيت جميع الأجزاء بشكل صحيح، وكذلك مسؤولية خدمات الصيانة العادية اللاحقة والتعديلات اللازمة بما يحافظ على استمرارية عمل عربة الطفل بصورة جيدة وبشكل سليم.
- يجب فحص العربات بشكل دوري لتحديد المشاكل المحتملة. هذه الفحوصات هي بمثابة فحوصات هامة لسلامة طفلك، ويمكن أن تمنع تقصير حياة المنتج، كما وقد تمنع وقوع الحوادث، أو الضرر لطفلك:
- تحقق من تأمين وإحكام جميع المسامير وأدوات التوصيل.
- تحقق من جميع الفرامل، والعجلات والإطارات وقم باستبدالها أو إصلاحها إذا لزم الأمر.
- تحقق من جميع أجهزة السلامة للتشغيل الصحيح، ولاسيما الأقفال الأساسية والثانوية. ينبغي أن تتحرك جميعها بحرية في جميع الأوقات.
- لا تستمر في استخدام عربة الأطفال الخاصة بك إذا كنت في شك أو شعرت بأنها غير آمنة.
- ننصح بإجراء الصيانة كل 12 شهراً.
- في حال صدور صرير عن العجلات، قم بطلائها بالقليل من السليكون. لا تستخدم الزيت أو المنتجات الدهنية كونها ستجمع الأوساخ وبالتالي تعيق الحركة.

This page is intentionally left blank.

Cette page est intentionnellement laissée en blanc.

Esta página se dejó en blanco intencionalmente.

Diese Seite ist absichtlich freigelassen.

Questa pagina è lasciata intenzionalmente in bianco.

Deze pagina is opzettelijk blanco gelaten.

Den här sidan har avsiktligt lämnats tom.

Denne side er bevidst efterladt blank.

Ta strona jest celowo pusta.

Эта страница намеренно оставлена пустой.

Αυτή η σελίδα είναι σκόπιμα κενή.

Bu sayfa bilerek boş bırakılmıştır.

Esta página foi intencionalmente deixada em branco.

Halaman ini sengaja dibiarkan kosong.

此页有意留为空白。

此頁有意留為空白。

このページは意図的に空白のままになります。

이 페이지는 일부러 비워두고있다.

يتم ترك عمدا هذه صفحة فارغة

This page is intentionally left blank.  
Cette page est intentionnellement laissée en blanc.  
Esta página se dejó en blanco intencionalmente.  
Diese Seite ist absichtlich freigelassen.  
Questa pagina è lasciata intenzionalmente in bianco.  
Deze pagina is opzettelijk blanco gelaten.  
Den här sidan har avsiktligt lämnats tom.  
Denne side er bevidst efterladt blank.  
Ta strona jest celowo pusta.  
Эта страница намеренно оставлена пустой.  
Αυτή η σελίδα είναι σκόπιμα κενή.  
Bu sayfa bilerek boş bırakılmıştır.  
Esta página foi intencionalmente deixada em branco.  
Halaman ini sengaja dibiarkan kosong.  
此页有意留为空白。  
此頁有意留為空白。  
このページは意図的に空白のままになります。  
이 페이지는 일부러 비워두고있다.  
يتم ترك عمدا هذه صفحة فارغة

This page is intentionally left blank.  
Cette page est intentionnellement laissée en blanc.  
Esta página se dejó en blanco intencionalmente.  
Diese Seite ist absichtlich freigelassen.  
Questa pagina è lasciata intenzionalmente in bianco.  
Deze pagina is opzettelijk blanco gelaten.  
Den här sidan har avsiktligt lämnats tom.  
Denne side er bevidst efterladt blank.  
Ta strona jest celowo pusta.  
Эта страница намеренно оставлена пустой.  
Αυτή η σελίδα είναι σκόπιμα κενή.  
Bu sayfa bilerek boş bırakılmıştır.  
Esta página foi intencionalmente deixada em branco.  
Halaman ini sengaja dibiarkan kosong.  
此页有意留为空白。  
此頁有意留為空白。  
このページは意図的に空白のままになります。  
이 페이지는 일부러 비워두고있다.  
يتم ترك عمدا هذه صفحة فارغة

## IMPORTANT KEEP FOR FUTURE REFERENCE

IMPORTANT	CONSERVER POUR TOUTE RÉFÉRENCE ULTÉRIEURE.
IMPORTANTE	CONSEVAR PARA FUTURAS REFERENCIAS.
WICHTIG	BITTE SICHER AUFBEWAHREN.
IMPORTANTE	CONSERVARE PER CONSULTAZIONI SUCCESSIVE.
BELANGRIJK	BEWAAR VOOR NASLAG.
VIKTIGT	BEHÅLL FÖR FRAMTIDA REFERENS.
VIGTIGT	GEM TIL SENERE BRUG.
WAŻNE	PROSZĘ ZACHOWAĆ.
ВАЖНО	СОХРАНИТЕ В КАЧЕСТВЕ СПРАВОЧНОЙ ИНФОРМАЦИИ.
ΣΗΜΑΝΤΙΚΟ	ΝΑ ΦΥΛΑΧΘΕΙ ΓΙΑ ΜΕΛΛΟΝΤΙΚΗ ΑΝΑΦΟΡΑ.
DIKKAT	İLERIDE REFERANS OLMASI İÇİN SAKLAYINIZ.
IMPORTANTE	GUARDE PARA REFERÊNCIA FUTURA.
PENTING	SIMPAN UNTUK REFERENSI MENDATANG.
重要信息	请保留作日后参考之用。
重要信息	請保留作日後參考之用。
重要	必要なときにすぐに取り出せる場所に大切に保管してください。
중요	이후에도 참조할 수 있도록 보관하십시오.
هام	احتفظ بالدليل للرجوع إليه لاحقاً



**Maclaren**

Station Works, Long Buckby  
Northants, NN6 7PF U.K.

P.O. Box 1409, Norwalk, CT 06856-1409  
U.S.A.



**maclarenbaby.com**

