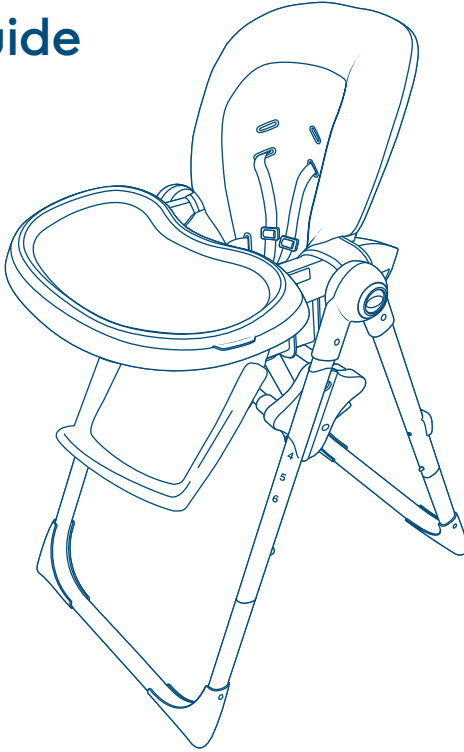




highchair user guide



دليل المستخدم

راهنمای کاربر

guide d'utilisation

bedienungsanleitung

οδηγός χρήστη

panduan pengguna

사용자 설명서

пайдаланушы нұқсаулығы

用戶指南

instrukcja użytkownika

guia do usuário

руководство пользователя

instrucciones

คู่มือผู้ใช้

kullanım kılavuzu

hướng dẫn sử dụng

IMPORTANT! KEEP FOR FUTURE REFERENCE, هام! احتفظي بها للرجوع إليها في المستقبل, IMPORTANT ! CONSERVER POUR RÉFÉRENCE ULTÉRIEURE, WICHTIG! ZUR SPÄTEREN VERWENDUNG AUFBEWAHREN, ΣΗΜΑΝΤΙΚΟ! ΝΑ ΦΥΛΑΣΣΕΤΑΙ ΓΙΑ ΜΕΛΛΟΝΤΙΚΗ ΧΡΗΣΗ, PENTING! SIMPAN SEBAGAI RUJUKAN DI KEMUDIAN HARI, МАҢЫЗДЫ, БОЛАШАҚТА ҚАРАУ ҮШІН САҚТАП ҚОЙЫҢЫЗ, 중요! 나중에 참고를 위해보관, 重要! 妥善保存以备日后参考, WAŻNE! ZACHOWAĆ NA PRZYSZŁOŚĆ, IMPORTANTE! MANTENHA PARA REFERÊNCIA FUTURA, ВАЖНО! СОХРАНЯЙТЕ ДЛЯ БУДУЩИХ СПРАВOK, iIMPORTANTE! GUARDAR PARA FUTURAS CONSULTAS, חשוב! 請保留以供日後參考, เก็บไว้สำหรับการอ้างอิงในอนาคต, กรุณาอ่านอย่างรอบคอบ, ÖNEMLİ! İLERDE BAŞVURMAK ÜZERE SAKLAYIN, QUAN TRỌNG. GIỮ LẠI ĐỂ THAM KHẢO SAU NÀY

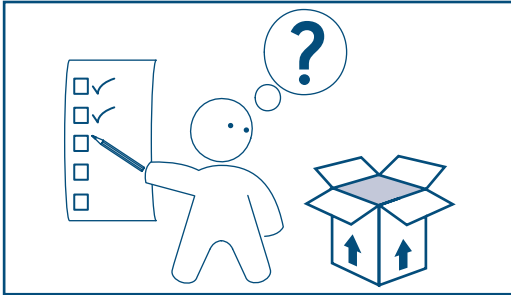
Style Number: RA399, RA400

6641

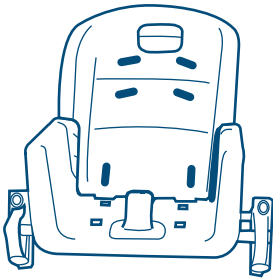
tools required for construction, ابزارهای ویژه ساخت الأدوات المطلوبة للبناء , outils nécessaires pour l'assemblage, für die montage benötigte werkzeuge , εργαλεία που απαιτούνται για τη συναρμολόγηση , alat-alat yang diperlukan untuk pembuatan, құрастыру үшін қажетті құрал-сайман, 조립에 공구 필요, 建筑所需的工具, narzędzia wymagane do montażu, são necessárias ferramentas para a construção, для сборки потребуются инструменты, se requieren herramientas para el ensamblaje, ต้องการเครื่องมือสำหรับการประกอบ, montaj için bazı aletler gerekmektedir, công cụ cần thiết để lắp ráp



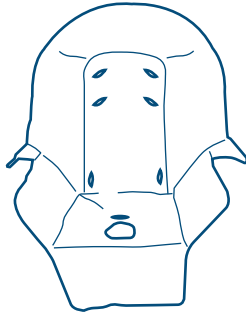
important information, اطلاعات مهم معلومات هامة , informations importantes, wichtige informationen, σημαντικές πληροφορίες, informasi penting, Маңызды ақпарат, 중요 정보, 重要信息, ważne informacje, informações importantes, важная информация, información importante, ข้อมูลสำคัญ, önemli bilgi, thông tin quan trọng



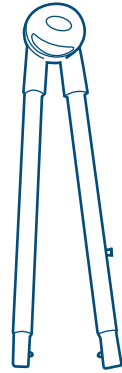
parts check list, قائمة الأجزاء , ليست موجودى قطعات , nomenclature des pièces, teile-prüfliste, λίστα εξαρτημάτων, daftar periksa komponen, 부품 점검 목록, 零件检查清单, lista kontrolna elementów, lista de verificação de peças, проверочный лист комплектности, lista de comprobación de las piezas, รายการตรวจชิ้นส่วนสินค้า, parça listesi, бөлшектер тізімі, danh sách kiểm tra các bộ phận



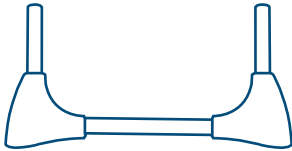
A x1



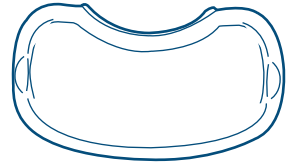
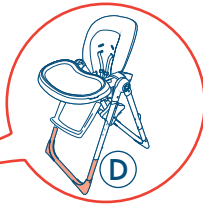
B x1



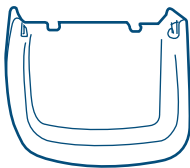
C x2



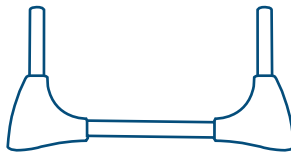
D x1



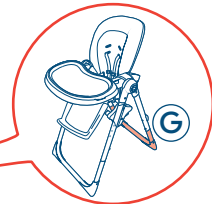
E x1



F x1



G x1



H x2

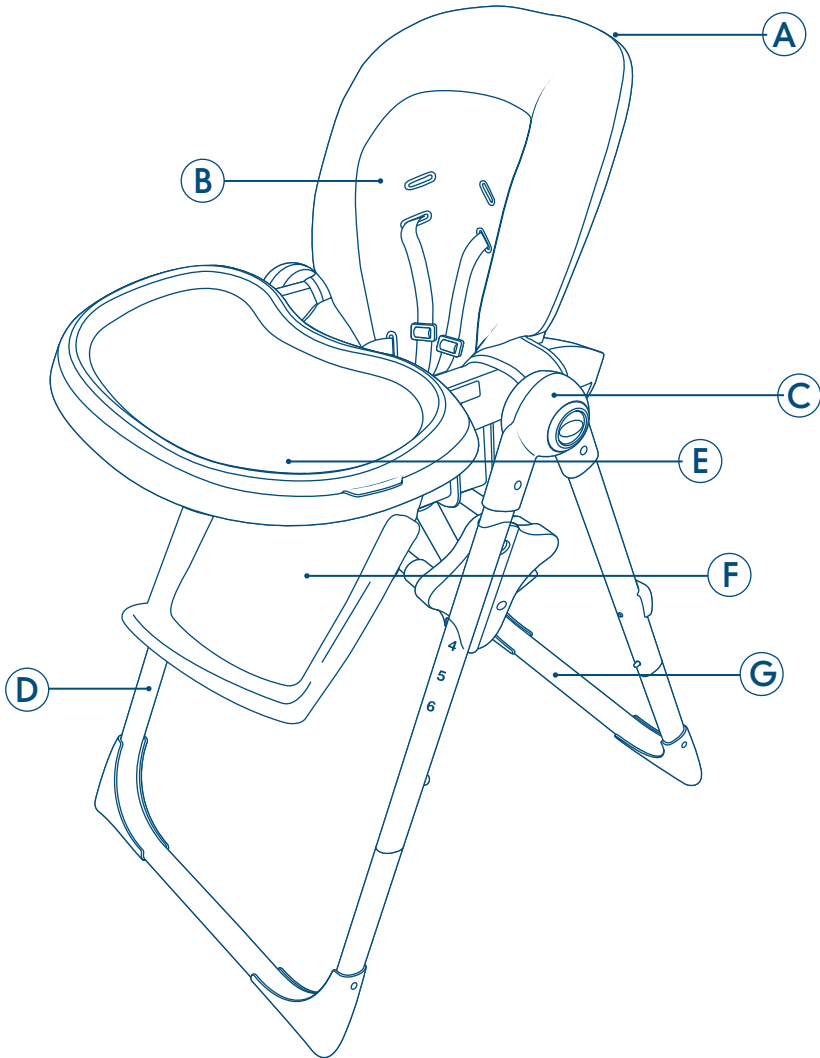


I x2



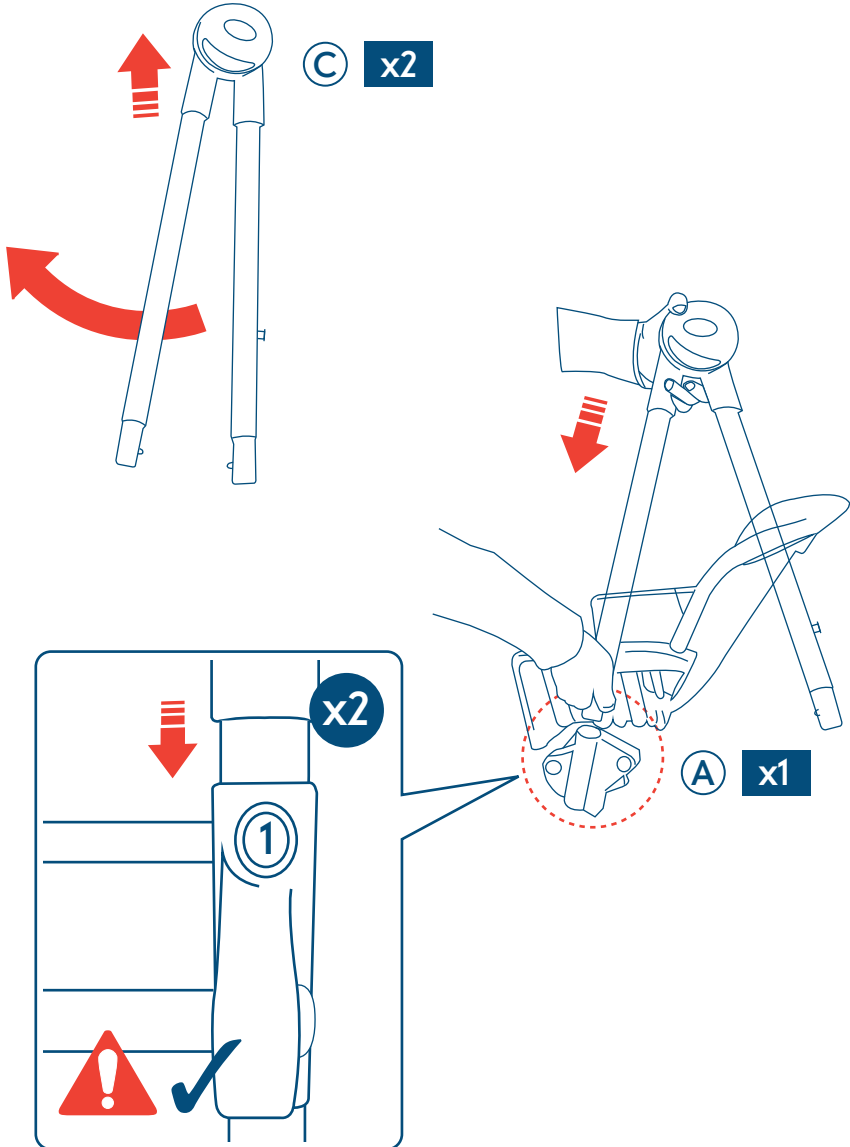
J x2

assembly diagram, رسم التجميع, نمودار سوار کردن محصول, diagramme de montage
montage-schaubild, διάγραμμα συναρμολόγησης, diagram perakitan,
조립도, 组装示意图, schemat montażu, diagrama de montagem,
сборочный чертеж, ilustración del ensamblaje, แผนผัง, kurulum resmi,
құрастыру сұлбасы, sơ đồ lắp ráp



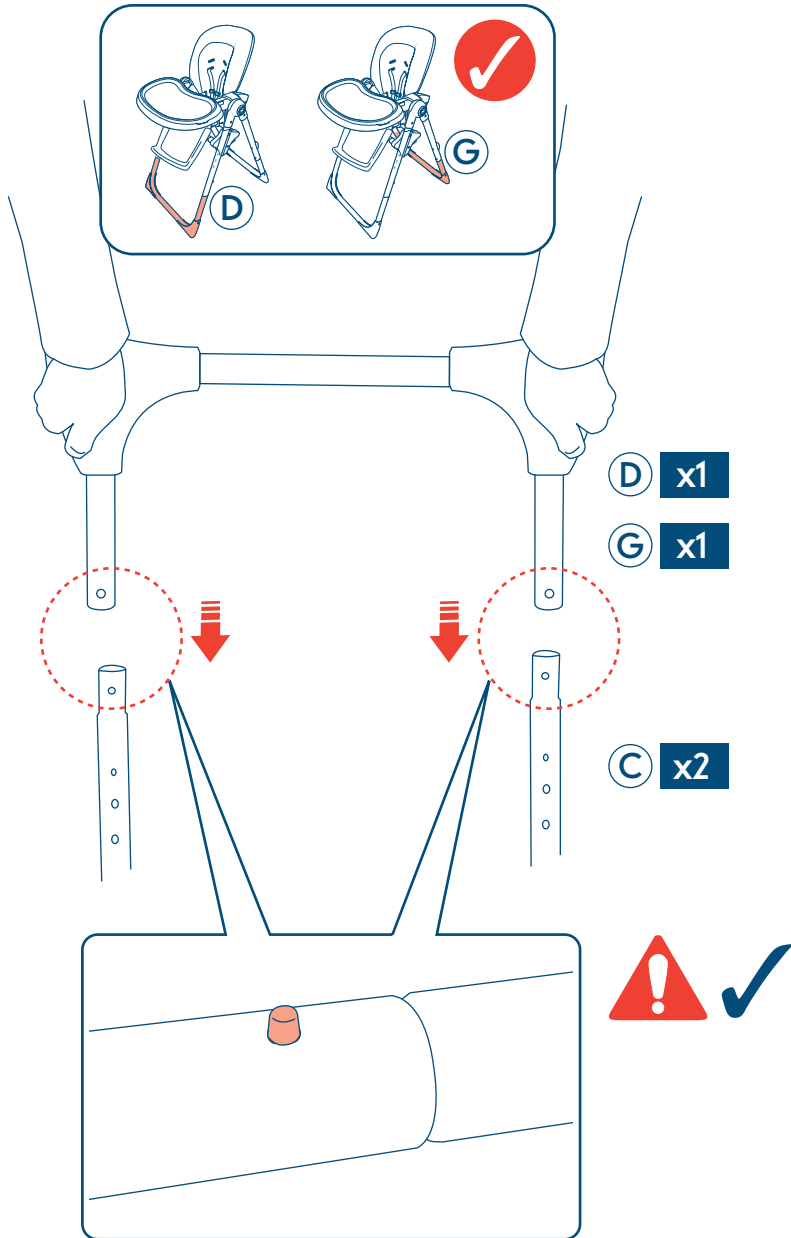
assembly instructions, إرشادات التجميع , دستور العمل نصب قطعات , instructions de montage, montageanweisungen, οδηγίες για τη συναρμολόγηση, instruksi perakitan, 조립 설명서, 组装说明, instrukcja montażu, instruções para montagem, инструкции по сборке, instrucciones de montaje, คำแนะนำสำหรับการประกอบ, kurulum talimatları, құрастыру бойынша нұсқаулар, hướng dẫn lắp ráp

1



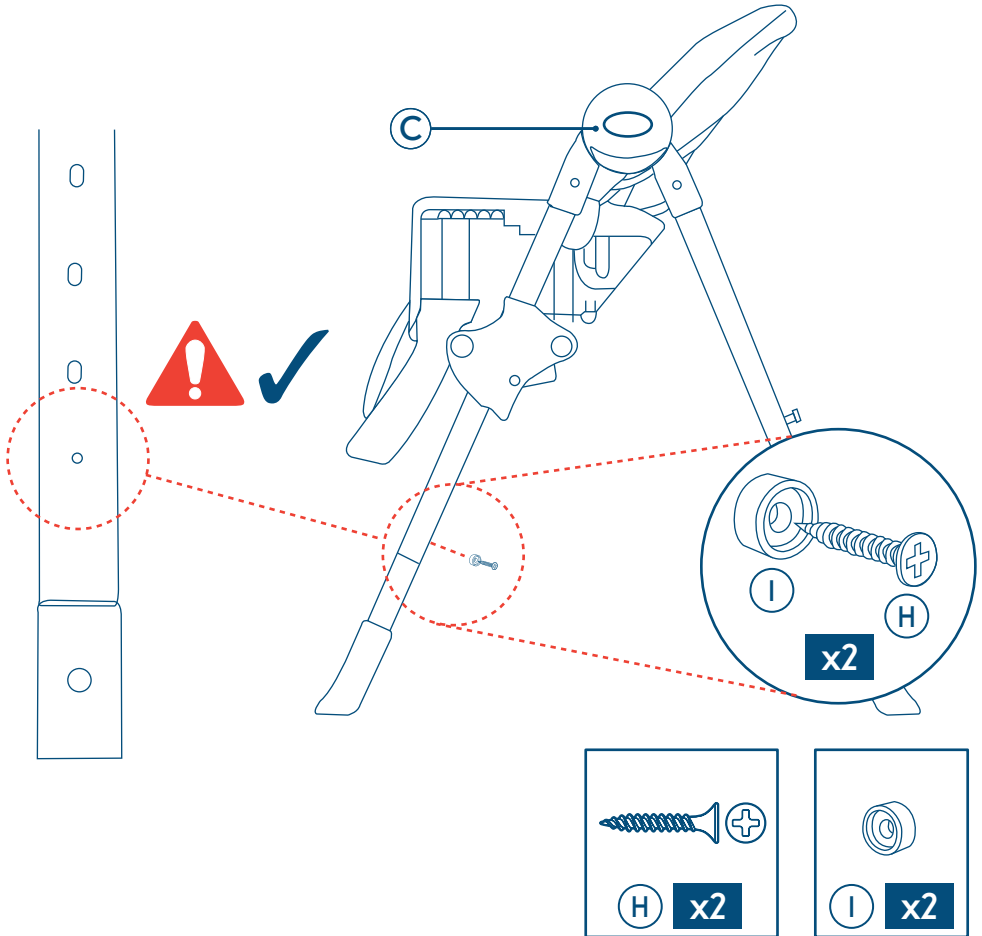
assembly instructions, إرشادات التجميع , دستور العمل نصب قطعات , instructions de montage, montageanweisungen, οδηγίες για τη συναρμολόγηση, instruksi perakitan, 조립 설명서, 组装说明, instrukcja montażu, instruções para montagem, инструкции по сборке, instrucciones de montaje, คำแนะนำสำหรับการประกอบ, kurulum talimatları, құрастыру бойынша нұсқаулар, hướng dẫn lắp ráp

2



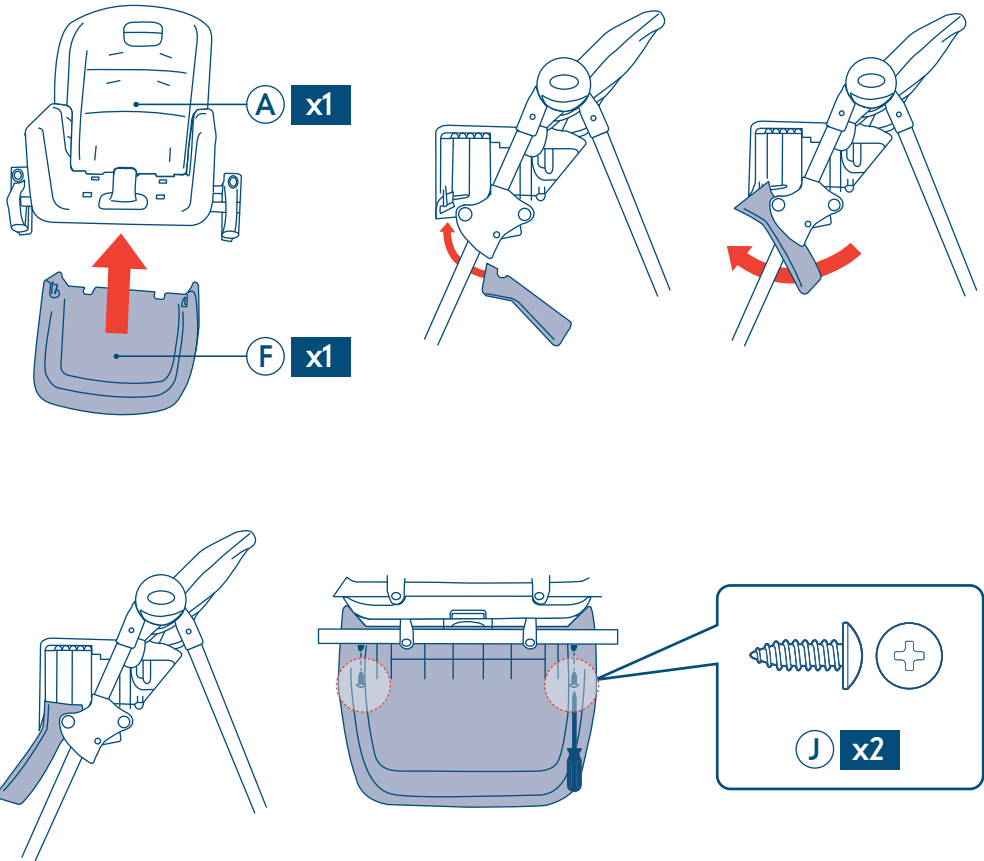
assembly instructions, إرشادات التجميع , دستور العمل نصب قطعات , instructions de montage, montageanweisungen, οδηγίες για τη συναρμολόγηση, instruksi perakitan, 조립 설명서, 组装说明, instrukcja montażu, instruções para montagem, инструкции по сборке, instrucciones de montaje, คำแนะนำสำหรับการประกอบ, kurulum talimatları, құрастыру бойынша нұсқаулар, hướng dẫn lắp ráp

3



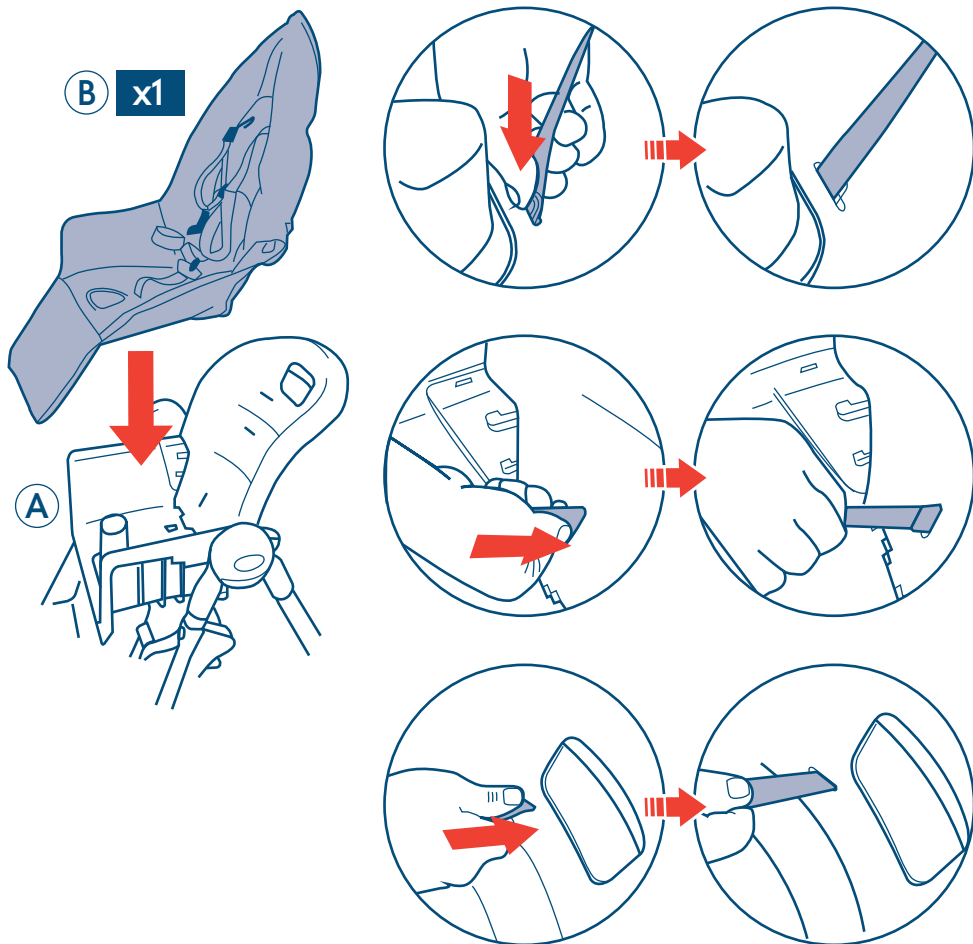
assembly instructions, إرشادات التجميع , دستور العمل نصب قطعات , instructions de montage, montageanweisungen, οδηγίες για τη συναρμολόγηση, instruksi perakitan, 조립 설명서, 组装说明, instrukcja montażu, instruções para montagem, инструкции по сборке, instrucciones de montaje, คำแนะนำสำหรับการประกอบ, kurulum talimatları, құрастыру бойынша нұсқаулар, hướng dẫn lắp ráp

4



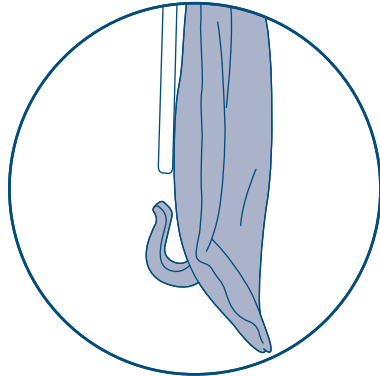
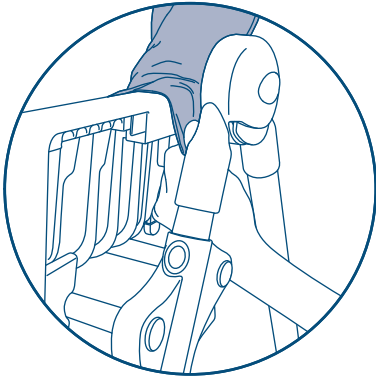
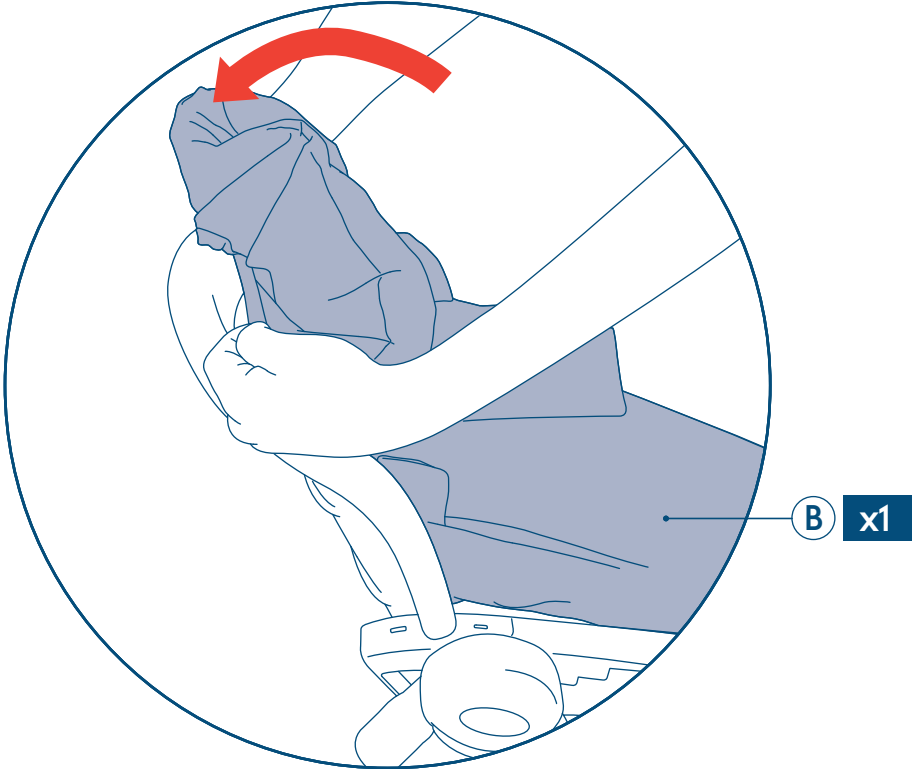
assembly instructions, إرشادات التجميع , دستور العمل نصب قطعات , instructions de montage, montageanweisungen, οδηγίες για τη συναρμολόγηση, instruksi perakitan, 조립 설명서, 组装说明, instrukcja montażu, instruções para montagem, инструкции по сборке, instrucciones de montaje, คำแนะนำสำหรับการประกอบ, kurulum talimatları, құрастыру бойынша нұсқаулар, hướng dẫn lắp ráp

5



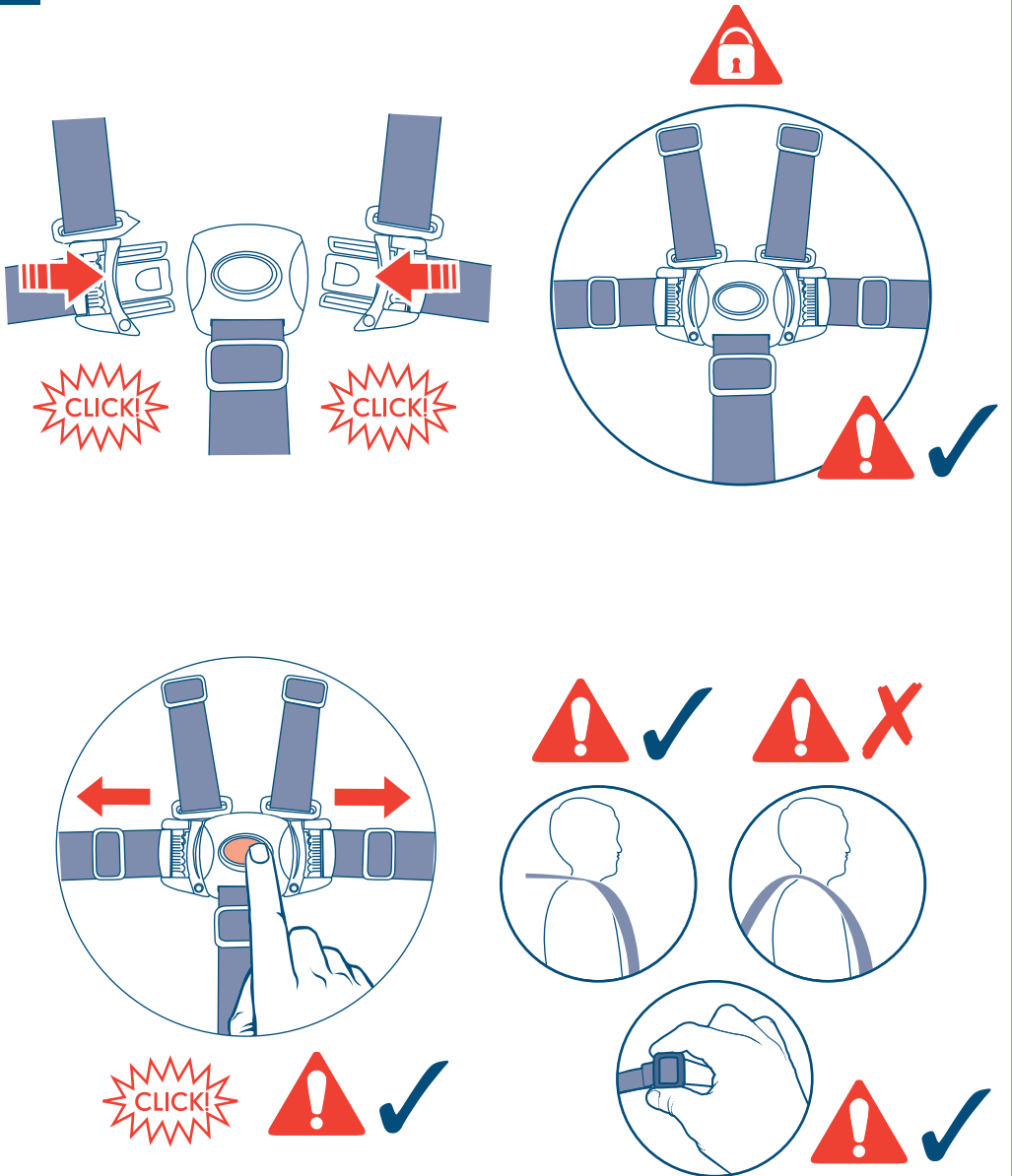
assembly instructions, إرشادات التجميع , دستور العمل نصب قطعات , instructions de montage, montageanweisungen, οδηγίες για τη συναρμολόγηση, instruksi perakitan, 조립 설명서, 组装说明, instrukcja montażu, instruções para montagem, инструкции по сборке, instrucciones de montaje, คำแนะนำสำหรับการประกอบ, kurulum talimatları, құрастыру бойынша нұсқаулар, hướng dẫn lắp ráp

6



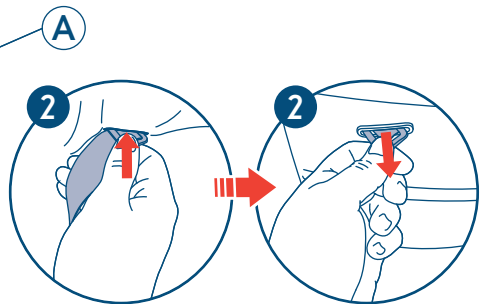
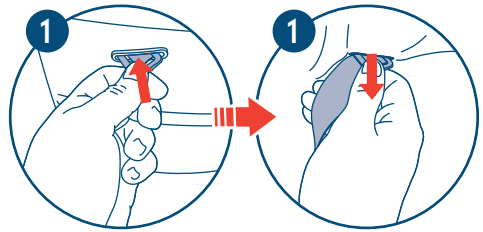
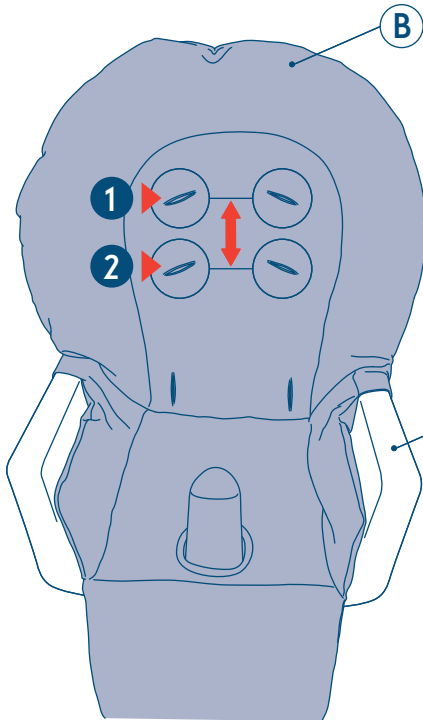
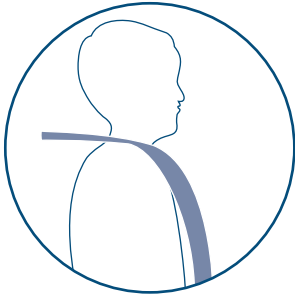
using the harness, استخدام حزام الأمان, استفاده از مهار, utiliser le harnais, gurt verwenden, χρήση των ζωνών, menggunakan sabuk pengaman, 하네스 사용하기, 使用婴儿安全带, użycie uprząży, como usar o suporte, использование ремней безопасности, usar el arnés, การใช้เข็มขัด, güvenlik kemerinin kullanılması

7



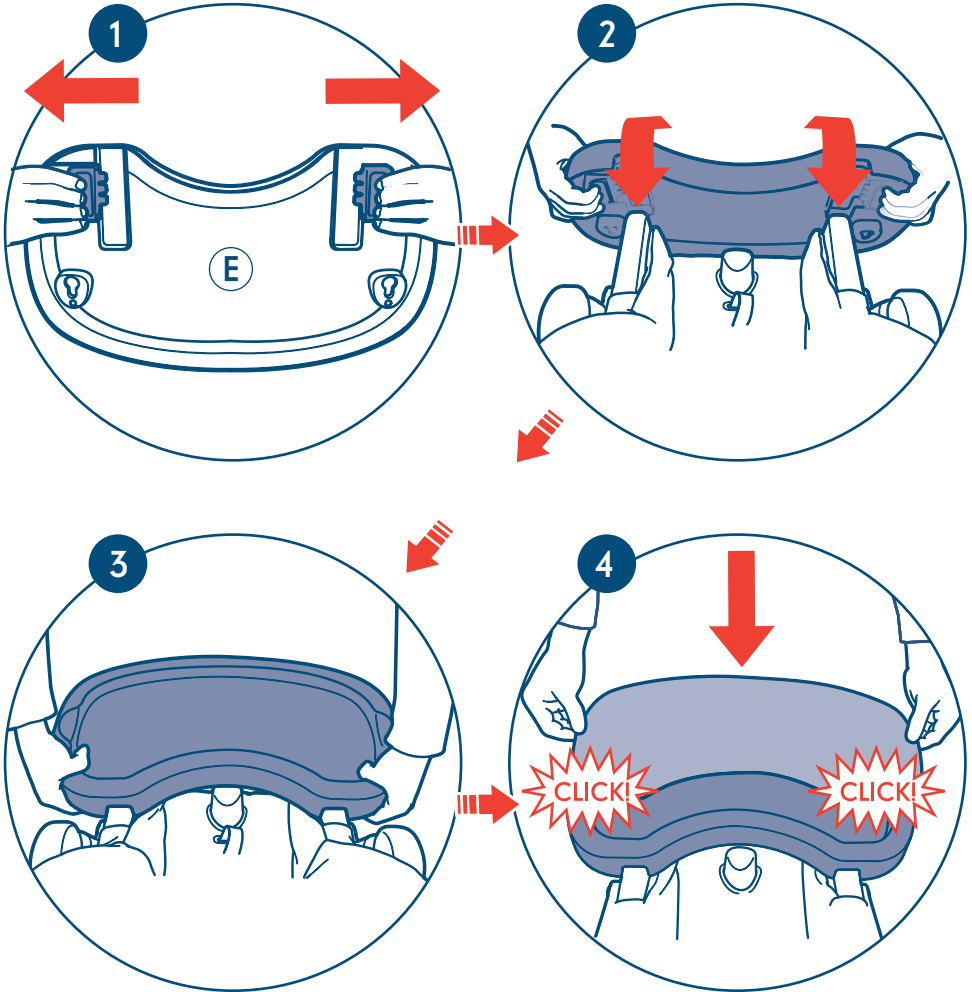
assembly instructions, إرشادات التجميع , دستور العمل نصب قطعات , instructions de montage, montageanweisungen, οδηγίες για τη συναρμολόγηση, instruksi perakitan, 조립 설명서, 组装说明, instrukcja montażu, instruções para montagem, инструкции по сборке, instrucciones de montaje, คำแนะนำสำหรับการประกอบ, kurulum talimatları, құрастыру бойынша нұсқаулар, hướng dẫn lắp ráp

8



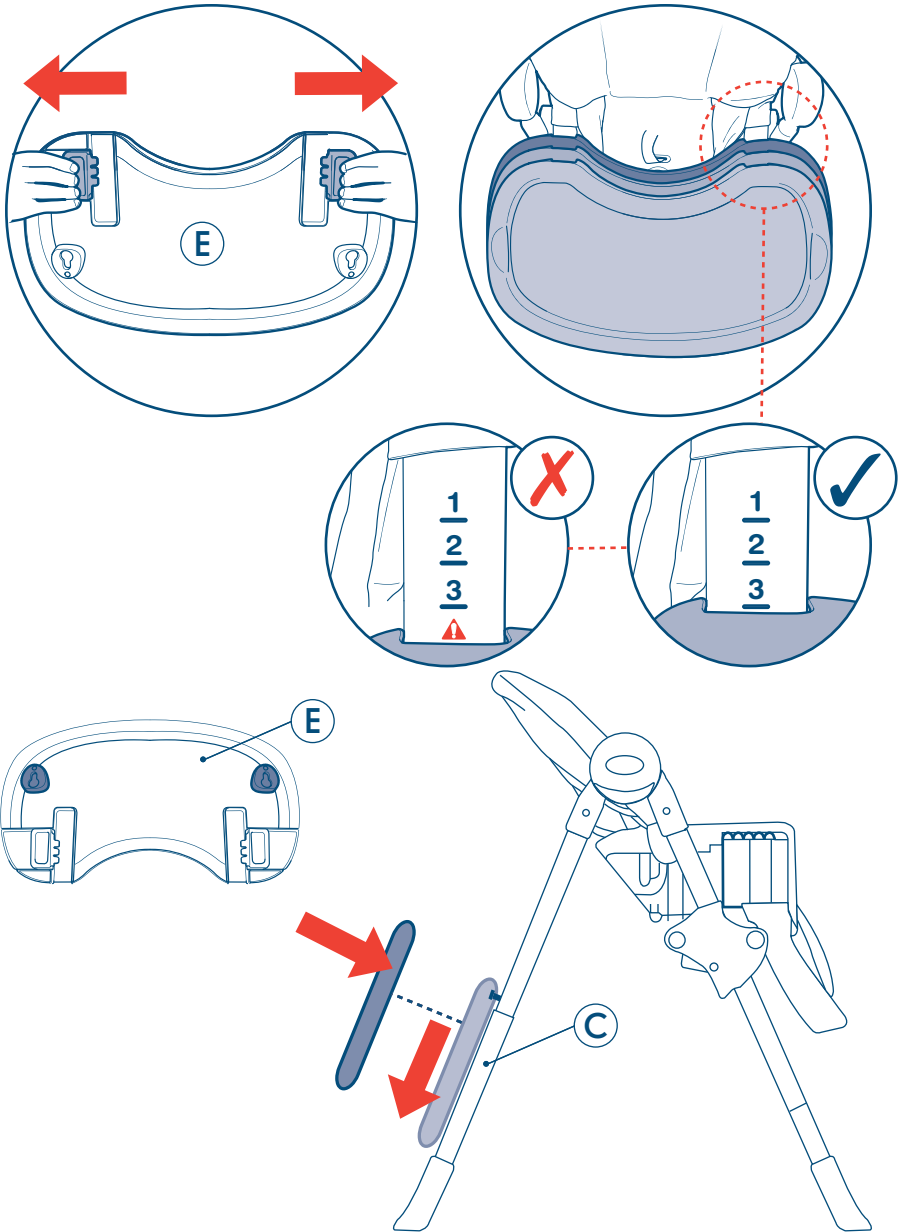
assembly instructions, إرشادات التجميع , دستور العمل نصب قطعات , instructions de montage, montageanweisungen, οδηγίες για τη συναρμολόγηση, instruksi perakitan, 조립 설명서, 组装说明, instrukcja montażu, instruções para montagem, инструкции по сборке, instrucciones de montaje, คำแนะนำสำหรับการประกอบ, kurulum talimatları, құрастыру бойынша нұсқаулар, hướng dẫn lắp ráp

9



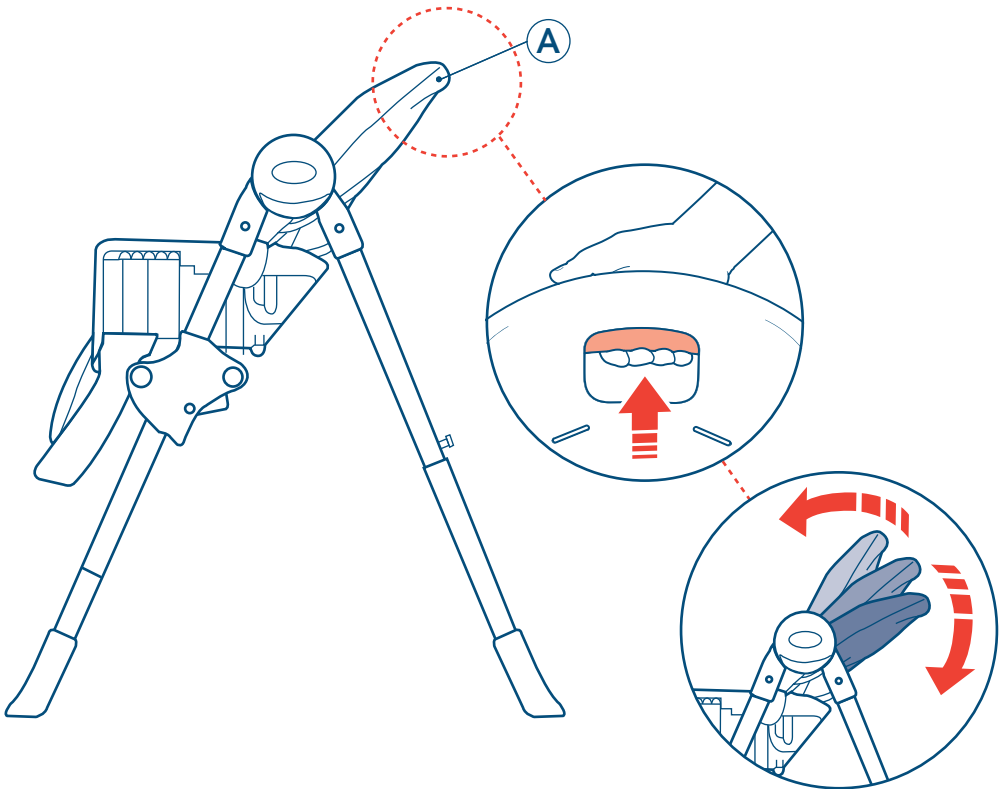
assembly instructions, إرشادات التجميع , دستور العمل نصب قطعات , instructions de montage, montageanweisungen, οδηγίες για τη συναρμολόγηση, instruksi perakitan, 조립 설명서, 组装说明, instrukcja montażu, instruções para montagem, инструкции по сборке, instrucciones de montaje, คำแนะนำสำหรับการประกอบ, kurulum talimatları, құрастыру бойынша нұсқаулар, hướng dẫn lắp ráp

10



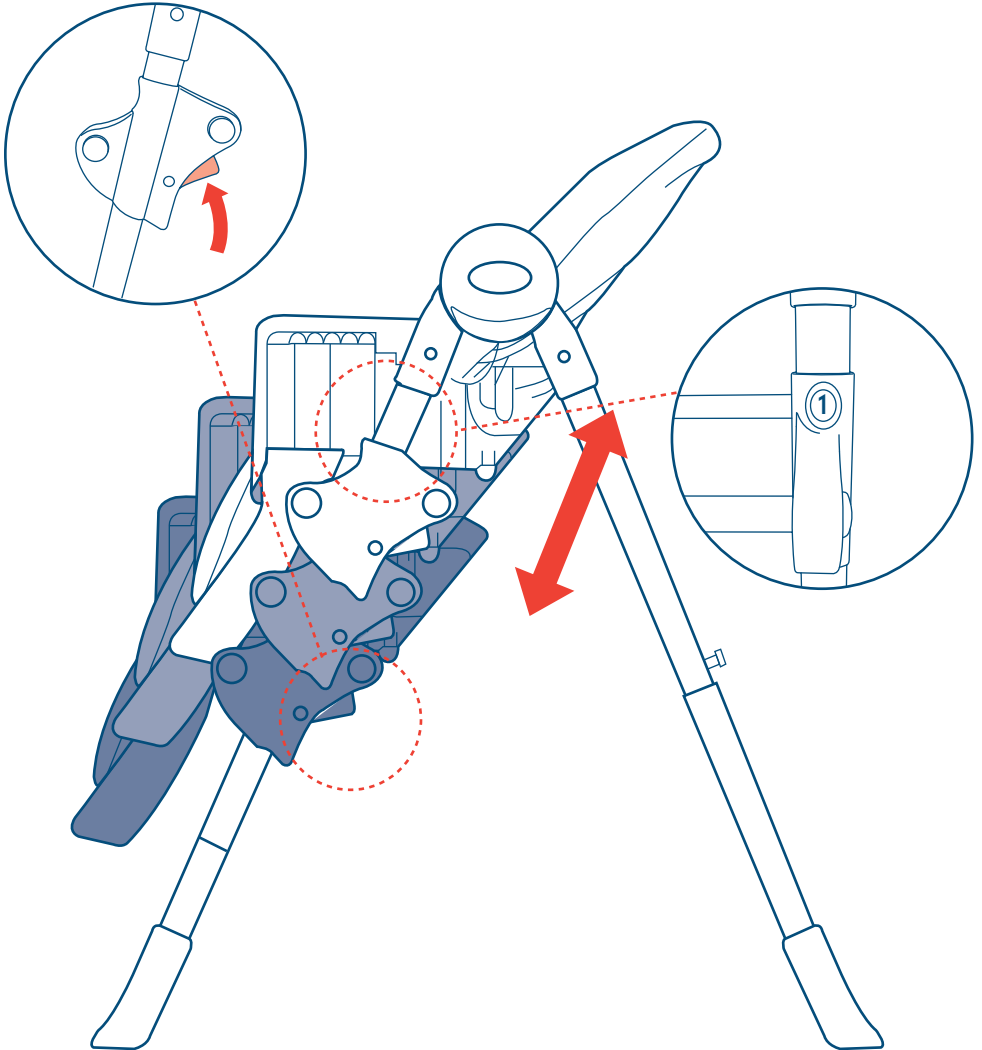
assembly instructions, إرشادات التجميع , دستور العمل نصب قطعات , instructions de montage, montageanweisungen, οδηγίες για τη συναρμολόγηση, instruksi perakitan, 조립 설명서, 组装说明, instrukcja montażu, instruções para montagem, инструкции по сборке, instrucciones de montaje, คำแนะนำสำหรับการประกอบ, kurulum talimatları, құрастыру бойынша нұсқаулар, hướng dẫn lắp ráp

11



assembly instructions, إرشادات التجميع , دستور العمل نصب قطعات , instructions de montage, montageanweisungen, οδηγίες για τη συναρμολόγηση, instruksi perakitan, 조립 설명서, 组装说明, instrukcja montażu, instruções para montagem, инструкции по сборке, instrucciones de montaje, คำแนะนำสำหรับการประกอบ, kurulum talimatları, құрастыру бойынша нұсқаулар, hướng dẫn lắp ráp

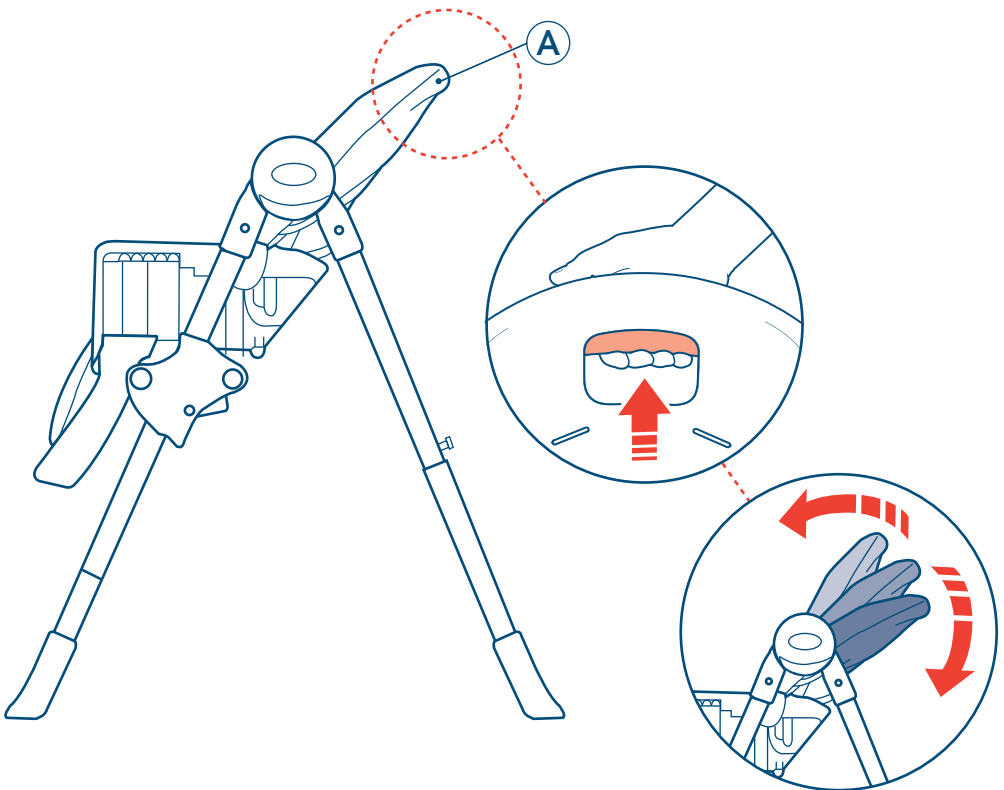
12



in use, استعمال, در حال استفاده, utilisation, verwendung, κατά τη χρήση, sedang digunakan, 사용 중, 使用中, w użyciu, em uso, применение, durante su uso, ใช้งานอยู่, kullanım, қолданыста, trong khi sử dụng

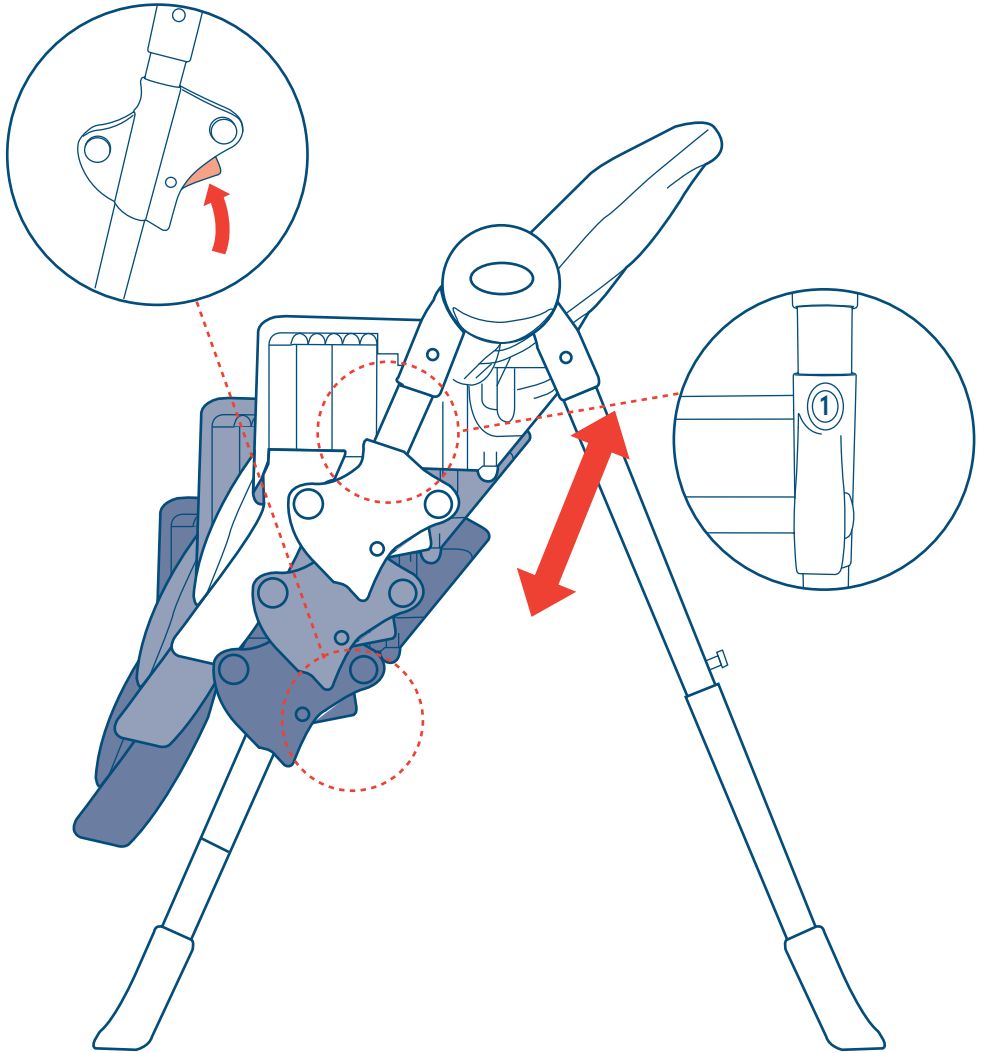
reclining the seat, اتكاء المقعد , خواباندن صندلی , incliner le siège, sitz nach hinten lehnen, ανάκλιση του καθίσματος, mengubah kursi ke posisi berbaring, 좌석 내리기, 躺椅式座椅, rozkładanie siedzenia, como reclinar o assento, как откинуть сиденье, reclinar el asiento, การปรับเอนที่นั่ง, koltuğun çıkarılması

1



in use, استعمال, در حال استفاده, utilisation, verwendung, κατά τη χρήση, sedang digunakan, 사용 중, 使用中, w użyciu, em uso, применение, durante su uso, ทำงานอยู่, kullanım, қолданыста, trong khi sử dụng

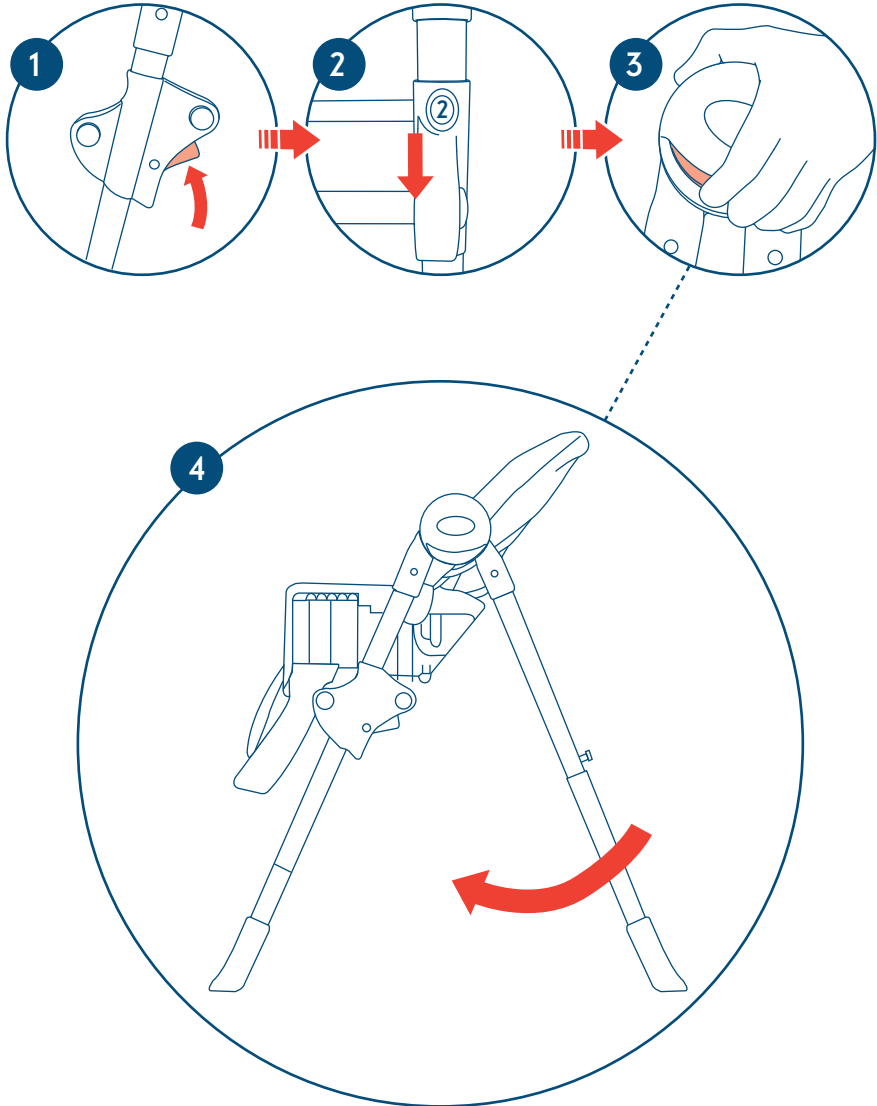
2



after use, بعد الاستعمال , راهنمای پس از استفاده از محصول , après l'utilisation, nach verwendung, μετά τη χρήση, setelah penggunaan, 使用后, 사용 후, 使用后, po użyciu, após o uso, после использования, después del uso, หลังใช้, kullanım sonrası, Пайдаланып болғаннан кейін, sau khi sử dụng

folding, الطي , pliage, zusammenklappen, κλείσιμο, pelipatan, 접기, 折叠, składowanie, recolher, складывание, plegar, การพับ, katlama

1



IMPORTANT! KEEP FOR FUTURE REFERENCE: READ CAREFULLY.

WARNING! Never leave your child unattended.

WARNING! Always use the restraint system, ensuring it is correctly adjusted at all times.

WARNING! Falling hazard: Prevent your child from climbing on the product.

WARNING! Do not use the product unless all components are correctly fitted and adjusted.

WARNING! Be aware of the risk of open fire and other sources of strong heat in the vicinity of the product.

WARNING! Be aware of the risk of tilting when your child can push its feet against a table or any other structure.

Do not use the product if any part is broken, damaged, torn or missing.

Approved replacement parts can be obtained from Mothercare.

Keep children away when unfolding and folding the product to avoid injury.

All assembly fittings should always be tightened properly and should be checked regularly, retightening as necessary

Do not use replacement parts or accessories other than those approved by Mothercare.

Do not use this product until the child can sit up unaided.

This product is intended for children able to sit up unaided and up to 3 years or a maximum weight of 15kg.

Conforms to BS EN 14988:2017.

care of your product

Refer to sewn in labels for fabric care instructions.

For removable covers ensure all metal parts are removed before washing

The product can be cleaned by sponging with warm water and mild detergent.

Do not submerge this product in water.

This product must be dried thoroughly before using or storing.

Never clean with abrasive, ammonia based, bleach based or spirit type cleaners.

customer care

Your child's safety is your responsibility.

If you have a problem with this product or require replacement parts, please contact your nearest Mothercare store or telephone the Mothercare Customer Care Line on 0344 875 5111.

Individual parts can be identified with a code (see parts check list pages), please quote the appropriate code when ordering a replacement part.

Alternatively write to:

Customer Care
Mothercare
Cherry Tree Road
Watford
Herts. WD24 6SH

www.Mothercare.com

هام! احتفظ بها للرجوع إليها عند الحاجة. الرجاء قراءتها بدقة

تحذير! لا تترك الطفل أبداً دون مراقبة.
تحذير! استخدمني دائماً بنظام الكيج، مع التأكد أنه مضبوط بطريقة سليمة طوال الوقت.
تحذير! خطر السقوط: امنعي طفلك من التسلق على المنتج.
تحذير! لا تستخدمني المنتج إلا إذا تم تثبيت وضبط المكونات جميعها معاً بشكل صحيح.
تحذير! احذري من خطورة النار المكشوفة ومصادر الحرارة القوية الأخرى في المنطقة المجاورة للمنتج.
تحذير! احذري من خطر إمالة المنتج عندما يمكن لطفلك الدفع بأقدامه في طاولة أو أي هيكل آخر.
 لا تستخدمني المنتج إذا كان به أي جزء مكسوراً أو تالفاً أو ممزقاً أو مفقوداً. يمكن الحصول على قطع الغيار المعتمدة من Mothercare.
 لتجنب الإصابة، تأكدي أن يكون الأطفال بعيدين أثناء فرد وطّي المنتج.
 يجب ربط تركيبات التجميع بإحكام وفحصها بانتظام وإعادة ربطها إذا كان ذلك ضرورياً.
 لا تستخدمني قطع غيار أو ملحقات غير المعتمدة من Mothercare.
 لا تستخدمنيها بالقرب من النار المكشوفة أو أي نوع آخر من المدافئ.
 لا تستخدمني هذا المنتج حتى يستطيع الطفل الجلوس دون مساعدة.
 هذا المنتج مخصّص للأطفال الذين يستطيعون الجلوس بدون مساعدة وحتى سن 3 سنوات أو وزن 15 كجم بحد أقصى متوافق مع المعيار البريطاني BS EN 14988:2017.

الاهتمام بمنتجك

ارجعي إلى الملصقات المخبطة للحصول على إرشادات العناية بالقماش.
 بالنسبة للأغطية التي يمكن إزالتها، تأكدي من إزالة كل الأجزاء المعدنية قبل الغسل.
 يمكن تنظيف المنتج من خلال مسحه بقطعة إسفنج مبللة بماء دافئ ومنظف خفيف.
 لا تغمري هذا المنتج في الماء.
 يجب تجفيف هذا المنتج تماماً قبل الاستخدام أو التخزين.
 لا تستخدم الصنفرة أو المنظفات التي تحتوي على الأمونيا أو مواد التبييض أو الكحول.

العناية بالعملاء

سلامة طفلك هي مسؤوليتك.
 إذا واجهتكم مصاعب في استعمال هذا المنتج، أو كنت بحاجة إلى قطع غيار، فالرجاء الاتصال بأقرب محل مازركير. يمكن التعرف على قطع الغيار الفردية بالرمز الذي عليها. الرجاء تسمية الرمز الصحيح عند طلب قطعة الغيار.

notes de sécurité et d'entretien

IMPORTANT, CONSERVEZ POUR RÉFÉRENCE ULTÉRIEURE : LISEZ ATTENTIVEMENT

AVERTISSEMENT ! Ne jamais laisser l'enfant sans surveillance.

AVERTISSEMENT ! Toujours utiliser le système de retenue, en vous assurant qu'il est correctement réglé tout le temps.

AVERTISSEMENT ! Risque de chute : empêchez votre enfant de grimper sur le produit.

AVERTISSEMENT ! Ne pas utiliser le produit si les composants ne sont pas tous correctement installés et réglés.

AVERTISSEMENT ! Restez vigilant en présence d'un feu de cheminée ou autres sources de forte chaleur à proximité du produit.

AVERTISSEMENT ! Restez vigilant car votre enfant pourrait basculer s'il pousse ses pieds contre la table ou toute autre structure.

Ne pas utiliser ce produit si l'une des pièces est cassée, abîmée, arrachée ou manquante. Vous pouvez obtenir des pièces de rechange approuvées en contactant Mothercare.

Dépliez et repliez le produit loin des enfants afin d'éviter toute blessure.

Toutes les pièces de fixation doivent être serrées correctement, vérifier régulièrement et resserrer si nécessaire.

Ne pas utiliser de pièces ou accessoires de rechange autres que ceux approuvés par Mothercare.

Ne pas utiliser à côté d'un radiateur ouvert ou tout autre type de radiateur.

Ne pas utiliser ce produit tant que l'enfant ne peut pas s'asseoir seul.

Ce produit est destiné aux enfants pouvant s'asseoir seuls et jusqu'à 3 ans ou un poids maximum de 15 kg.

Conforme à la norme BS EN 14988:2017.

entretien de votre produit

Consulter les étiquettes cousues pour les consignes d'entretien.

Para capas removíveis, certifique-se de remover todas as peças de metal antes de lavar.

Le produit peut être nettoyé à l'éponge avec de l'eau chaude et un détergent doux.

Ne pas immerger ce produit dans l'eau.

Ce produit doit être complètement sec avant d'être utilisé ou rangé.

Ne jamais nettoyer avec des produits nettoyants abrasifs, à base d'ammoniac, de javel ou alcoolisés.

service client

Vous êtes responsable de la sécurité de votre enfant.

En cas de problème avec ce produit ou si avez besoin de pièces de rechange, veuillez contacter votre magasin Mothercare le plus proche. Les pièces individuelles sont identifiables avec un code, veuillez citer le code correspondant lors de la commande d'une pièce de rechange.

Sicherheits- und Pflegehinweise

WICHTIG! ZUR SPÄTEREN VERWENDUNG AUFBEWAHREN: SORGFÄLTIG LESEN

WARNHINWEIS! Lassen Sie das Kind niemals unbeaufsichtigt.

WARNHINWEIS! Verwenden Sie stets das Gurtsystem, und achten Sie darauf, dass es zu allen Zeiten korrekt angepasst ist.

WARNHINWEIS! Sturzgefahr: Lassen Sie Ihr Kind nicht auf das Produkt klettern.

WARNHINWEIS! Verwenden Sie dieses Produkt nur, wenn alle Bestandteile korrekt befestigt und eingestellt sind.

WARNHINWEIS! Denken Sie an die Gefahr von offenem Feuer und anderen starken Hitzequellen in der Nähe des Produktes.

WARNHINWEIS! Denken Sie an die Gefahr des Umkippens, wenn Ihr Kind sich mit den Füßen von einem Tisch oder einem anderen Objekt abstoßen kann.

Verwenden Sie das Produkt nicht, wenn Teile defekt sind oder fehlen. Zulässige Ersatzteile sind bei Mothercare erhältlich.

Kinder beim Auf- und Zusammenklappen des Produktes fernhalten - Verletzungsgefahr.

Alle Beschläge sollten fest angezogen, regelmäßig überprüft und, wenn nötig, nachgezogen werden.

Verwenden Sie nur von Mothercare genehmigte Ersatz- oder Zusatzteile.

Nicht in der Nähe eines offenen Kamins / Feuers oder jeder anderen Art von Heizkörper verwenden.

Verwenden Sie das Produkt erst, wenn Ihr Kind ohne Hilfe aufrecht sitzen kann.

Dieses Produkt ist für Kinder bis zu 3 Jahren bzw. mit einem Höchstgewicht von 15 kg vorgesehen, die ohne Hilfestellung aufrecht sitzen können.

Entspricht BS EN 14988:2017.

wartung

Pflegehinweise für Stoffteile befinden sich an den aufgenähten Etiketten.

Stellen Sie bei den abnehmbaren Bezügen vor dem Waschen sicher, dass alle Metallteile entfernt wurden.

Das Produkt kann durch Abreiben mit warmem Wasser und einem milden Spülmittel gereinigt werden.

Dieses Produkt nicht in Wasser tauchen.

Dieses Produkt muss vor Verwendung oder Aufbewahrung vollständig trocken sein.

Verwenden Sie zur Reinigung niemals Scheuermittel oder Reiniger, die Ammoniak, Chlorbleiche oder Spiritus enthalten.

kundendienst

Die Sorge für die Sicherheit Ihres Kindes tragen Sie.

Sollten Sie Probleme mit diesem Produkt haben oder Ersatzteile dafür benötigen, kontaktieren Sie bitte Ihr nächstgelegenes Mothercare-Geschäft. Einzelteile besitzen eine bestimmte Kennzahl. Bitte geben Sie diese bei der Bestellung von Ersatzteilen an.

σημειώσεις για τη φροντίδα & την ασφάλεια

ΣΗΜΑΝΤΙΚΟ, ΝΑ ΦΥΛΑΣΣΕΤΑΙ ΓΙΑ ΜΕΛΛΟΝΤΙΚΗ ΑΝΑΦΟΡΑ: ΔΙΑΒΑΣΤΕ ΠΡΟΣΕΚΤΙΚΑ

ΠΡΟΕΙΔΟΠΟΙΗΣΗ! Ποτέ μην αφήνετε το παιδί χωρίς επίτηρηση.

ΠΡΟΕΙΔΟΠΟΙΗΣΗ! Χρησιμοποιείτε πάντοτε τις ζώνες ασφαλείας, προσαρμολογώντας τις κάθε φορά.

ΠΡΟΕΙΔΟΠΟΙΗΣΗ! Κίνδυνος πτώσης: Μην αφήνετε το παιδί σας να σκαρφαλώνει στο προϊόν.

ΠΡΟΕΙΔΟΠΟΙΗΣΗ! Μην χρησιμοποιείτε το προϊόν εκτός αν τα συστατικά μέρη έχουν τοποθετηθεί και ρυθμιστεί σωστά.

ΠΡΟΕΙΔΟΠΟΙΗΣΗ! Έχετε υπόψη σας τον κίνδυνο που δημιουργείται από τζάκια και άλλες πηγές έντονης θερμότητας που βρίσκονται κοντά στη βάση του προϊόντος.

ΠΡΟΕΙΔΟΠΟΙΗΣΗ! Έχετε υπόψη σας ότι υπάρχει κίνδυνος ανατροπής από τη στιγμή που το παιδί μπορεί να σπρώξει με τα πόδια του το τραπέζι ή οποιαδήποτε άλλη κατασκευή.

Μην χρησιμοποιείτε το προϊόν σε περίπτωση που οποιοδήποτε μέρος έχει σπάσει, καταστραφεί, σχιστεί ή λείπει. Μπορείτε να προμηθευτείτε ανταλλακτικά από τη Mothercare.

Κρατάτε τα παιδιά μακριά όταν ξεδιπλώνετε ή διπλώνετε το προϊόν για να αποφύγετε τυχόν τραυματισμό.

Όλες οι συνδέσεις πρέπει να σφίγγονται σωστά, να ελέγχονται τακτικά και να σφίγγονται ξανά όταν χρειάζεται.

Μην χρησιμοποιείτε άλλα ανταλλακτικά και εξαρτήματα από τα εγκεκριμένα της Mothercare.

Να μην χρησιμοποιείται κοντά σε εστία φωτιάς ή σε θερμαντικά σώματα.

Μην χρησιμοποιείτε τον ιμάντα του προϊόντος μέχρις ότου το παιδί να μπορεί να ανασηκωθεί χωρίς βοήθεια.

Το προϊόν αυτό προορίζεται για χρήση από παιδιά που μπορούν να ανακάθονται χωρίς βοήθεια και μέχρι την ηλικία των 3 ετών ή με μέγιστο βάρος 15 κιλών.

Συμμορφώνεται με BS EN 14988:2017.

Φροντίδα του προϊόντος

Ανατρέξτε στις ραμμένες ετικέτες για οδηγίες προστασίας των υφασμάτων.

Όσον αφορά τα αφαιρούμενα καλύμματα, βεβαιωθείτε ότι όλα τα μεταλλικά μέρη έχουν αφαιρεθεί πριν το πλύσιμο.

Καθαρίστε το προϊόν με σφουγγάρι, ζεστό νερό και ήπιο απορρυπαντικό.

Μην βυθίζετε το προϊόν στο νερό.

Το προϊόν πρέπει να έχει στεγνώσει καλά πριν από τη χρήση ή τη φύλαξη.

Ποτέ μην χρησιμοποιείτε σκληρά καθαριστικά που περιέχουν αμμωνία, χλωρίνη ή οινόπνευμα.

εξυπηρέτηση πελατών

Η ασφάλεια του παιδιού σας είναι δική σας ευθύνη.

Αν έχετε οποιοδήποτε πρόβλημα με το προϊόν ή χρειάζεστε ανταλλακτικά, επικοινωνήστε με το πλησιέστερο κατάστημα Mothercare. Κάθε εξάρτημα έχει έναν κωδικό, τον οποίο πρέπει να χρησιμοποιείτε κατά την παραγγελία

Catatan keselamatan & perawatan

PENTING! SIMPAN UNTUK RUJUKAN DI KEMUDIAN HARI: BACA DENGAN SEKSAMA

PERINGATAN! Jangan biarkan anak tanpa pengawasan.

PERINGATAN! Selalu gunakan sistem penahan, pastikan disesuaikan dengan tepat di setiap waktu.

PERINGATAN! Bahaya terjatuh: Jangan biarkan anak Anda memanjat produk ini.

PERINGATAN! Jangan gunakan produk ini kecuali jika semua komponennya terpasang dan disesuaikan dengan benar.

PERINGATAN! Waspadai risiko api terbuka dan sumber panas yang kuat lainnya di dekat produk ini.

PERINGATAN! Sadari risiko miring bila anak Anda bisa mendorong kakinya ke meja atau struktur lainnya.

Jangan gunakan produk ini jika ada komponen yang patah, rusak atau hilang. Komponen pengganti yang disetujui dapat diperoleh dari Mothercare.

Jauhkan anak-anak saat membuka lipatan dan melipat produk ini untuk menghindari cedera.

Semua sambungan perakitan harus dikencangkan dengan benar, diperiksa secara rutin dan jika perlu dikencangkan kembali.

Jangan gunakan komponen atau aksesori pengganti selain dari yang disetujui oleh Mothercare.

Jangan digunakan di dekat api langsung atau jenis pemanas lainnya.

Jangan gunakan produk ini sampai anak dapat duduk tanpa bantuan.

Produk ini dimaksudkan untuk anak yang dapat berdiri tanpa bantuan dan berusia maksimal 3 tahun atau berat badan maksimum 15 kg.

Sesuai dengan BS EN 14988:2017.

Perawatan produk Anda

Lihat jahitan label untuk instruksi perawatan kain.

Untuk tutup yang dapat diangkat, pastikan bahwa semua bagian berbahan logam diangkat sebelum dicuci.

Produk ini dapat dibersihkan dengan spons bersama air hangat dan sabun cuci yang lembut.

Jangan rendam produk ini dalam air.

Produk ini harus dikeringkan secara menyeluruh sebelum penggunaan atau penyimpanan.

Jangan pernah membersihkan dengan jenis pembersih abrasif berbasis amonia, pemutih atau spiritus.

Layanan Pelanggan

Keselamatan anak Anda adalah tanggung jawab Anda.

Jika Anda ada masalah dengan produk ini atau membutuhkan suku cadang pengganti, silakan menghubungi toko Mothercare Anda yang terdekat.

Setiap bagian dapat diidentifikasi dengan kode SKU, harap sebutkan kode yang tepat saat melakukan pemesanan suku cadang pengganti.

중요, 이후 참고를 위해 보관: 숙지 필수

- 경고! 보호자 없이 아이를 혼자 두지 마십시오.
- 경고! 항상 정확하게 조정될 수 있는 보호장구를 항상 사용하십시오.
- 경고! 추락 위험: 아이가 제품에 기어올라가지 않도록 하십시오.
- 경고! 모든 구성품이 올바르게 고정되고 조절되지 않은 한 본 제품을 사용하지 마십시오.
- 경고! 제품 근처의 강력한 열을 발산하는 다른 화기의 위험성을 유념하십시오.
- 경고! 아이가 자신의 발로 식탁이나 다른 구조물을 찔 수 있는 경우 기울어질 수 있는 위험성을 유념하십시오.
- 부품이 파손되거나 손상되거나 마모되거나 분실된 경우 본 제품을 사용하지 마십시오. Mothercare에서 승인된 교체 부품을 구매하실 수 있습니다.
- 부상을 방지하기 위해 본 제품을 집거나 펼 시에 아이를 멀리 두십시오.
- 모든 조립 장착상태는 적절히 견고해야 하면, 정기적으로 점검하여 필요한 경우 다시 조야 주어야 합니다.
- Mothercare 승인을 받지 않은 부품 또는 부속품을 사용하지 마십시오.
- 보호되지 않는 화염 또는 기타 종류의 히터 근처에서 사용하지 마십시오.
- 아이가 다른 사람의 도움 없이 혼자 앉을 수 있을 때까지 본 제품을 사용하지 마십시오.
- 본 제품은 다른 사람의 도움 없이 혼자 앉을 수 있으며 최대 3세 혹은 최대 체중 15kg인 아이를 대상으로 제작된 것입니다.
- BS EN 14988:2017 준수.

제품 관리

- 라벨로 부착된 직물 관리 설명을 참고해 주십시오.
- 탈착형 커버의 경우, 세탁 전에 모든 금속 부품을 떼어내는 것을 잊지 마십시오.
- 본 제품은 따뜻한 물과 연성 세제를 사용해 스폰지로 청소할 수 있습니다.
- 이 제품을 물 속에 담그지 마십시오.
- 이 제품은 사용 또는 보관 전에 완전히 건조되어야 합니다.
- 연마, 암모니아, 표백, 알코올 성분 유형의 세제로 청소하지 마십시오.

고객 관리

- 자녀에 대한 안전은 부모의 책임입니다.
- 제품에 문제가 있거나 부품 교체가 필요한 경우, 가까운 Mothercare 대리점으로 연락해 주십시오.

中文：

安全注意事项和产品维护说明

重要，请保留以备日后参考 仔细阅读

警告！ 不要让孩子无人看管。

警告！ 始终使用安全带，确保任何时候都要正确调整安全带。

警告！ 坠落危险：不要让您的孩子爬上本产品。

警告！ 除非所有组件已正确安装和调整，否则不要使用本产品。

警告！ 小心本产品附近的明火和其他高热源危险。

警告！ 当孩子可以用脚推动桌子或任何其他结构时，请注意倾斜风险。

如果本产品的任何部分已损坏、撕裂或缺失，请不要再使用。可从Mothercare处获得经认可的备件。

在打开和折叠本产品时，确保孩子保持远离，避免受伤。

正确拧紧所有组装接头，定期检查并在必要时重新拧紧。

不要使用非经 Mothercare 认可的更换部件或配件。

不要在明火或任何其他类型的加热器附近使用。

如果宝宝能够独自坐起，就不要使用本产品了。

本产品适用于能够独自坐起且不大于3岁或重量不超过15公斤的儿童。

符合 BS EN 14988:2017。

照护您的产品

请参阅水洗标了解织物保养说明。

清洗可拆椅套前，确保所有的金属部件已拆除

可以用沾温水和温和清洁剂的海绵来清洁本产品。

不要把本产品淹没在水中。

使用或存放本产品前，必须要彻底干燥。

切勿使用磨粒、含氨和含漂白剂或含酒精成分的清洁剂来清洁。

客户服务

如果您的产品需要更换部件，请与离您最近的 Mothercare 商店联系。单独的零件有代号标明，请在订购替换零件时给出有关代号。

WAŻNE - ZATRZYMAĆ JAKO PRZYDATNE ŹRÓDŁO INFORMACJI NA PRZYSZŁOŚĆ PROSZĘ PRZECZYTAĆ UWAŻNIE

OSTRZEŻENIE! Nigdy nie pozostawiać dziecka bez nadzoru.

OSTRZEŻENIE! Zawsze stosować uprząż ochronną, dbając o to, aby była należycie zapięta.

OSTRZEŻENIE! Ryzyko upadku: Nie pozwolić, żeby dziecko wspinając się na produkt.

OSTRZEŻENIE! Nie używać krzeselka bez uprzedniego sprawdzenia prawidłowego dopasowania i wyregulowania wszystkich jego elementów.

OSTRZEŻENIE! Należy zachować ostrożność, ponieważ w pobliżu produktu może znajdować się otwarty ogień lub inne źródła dużego ciepła.

OSTRZEŻENIE! Jeśli dziecko może odepchnąć się stopami od stołu lub innego przedmiotu, występuje ryzyko przechylenia się produktu.

Nie używać produktu, jeżeli jakkolwiek część jest złamana, uszkodzona, rozerwana lub jej brakuje.

Zatwierdzone części zapasowe można otrzymać od Mothercare.

Aby uniknąć urazów, rozkładać i składać produkt z dala od dziecka.

Wszelkie połączenia montażowe należy dobrze docisnąć/dokręcić, regularnie sprawdzać i w razie potrzeby ponownie dociskać.

Nie stosować części zamiennych i akcesoriów niezatwierdzonych przez Mothercare.

Nie stawiać w pobliżu ognia ani jakichkolwiek grzejników.

Nie używać produktu do czasu, kiedy dziecko zacznie samodzielnie siedzieć.

Produkt jest przeznaczony dla dzieci samodzielnie siedzących w wieku poniżej 3 roku życia i o wadze poniżej 15 kg.

Zgodny z BS EN 14988:2017.

Należy dbać o produkt

Wskazówki w sprawie pielęgnacji części z tkanin znaleźć można na wszystkich etykietach.

Jeżeli pokrycie siedzenia zdejmuje się, przed praniem zdjąć wszystkie części metalowe.

Produkt można czyścić gąbką moczoną w ciepłej wodzie z dodatkiem łagodnego detergentu.

Nie zanurzać produktu w wodzie.

Przed użyciem lub schowaniem produkt musi być dokładnie wysuszony.

Do czyszczenia nie należy stosować substancji żrących, środków czyszczących na bazie amoniaku, wybielaczy lub alkoholu.

Obsługa klienta

Rodzice odpowiadają za bezpieczeństwo swego dziecka.

W razie problemów z tym produktem lub konieczności zamówienia części zamiennych należy się

kontaktować z najbliższym sklepem Mothercare. Poszczególne części oznaczone są kodami. Zamawiając część zamienną należy podać kod.

Avisos de segurança e cuidados

IMPORTANTE! GUARDAR PARA REFERÊNCIA FUTURA CUIDADOSAMENTE: LER CUIDADOSAMENTE

ADVERTÊNCIA! Não deixe a criança sem supervisão.

ADVERTÊNCIA! Sempre use o sistema de contenção, e sempre verifique se está ajustado corretamente.

ADVERTÊNCIA! Perigo de queda: não permita que seu filho escale o produto.

ADVERTÊNCIA! Não use o produto sem todos os componentes estarem colocados e ajustados corretamente.

ADVERTÊNCIA! Cuidado com o risco oferecido por fogo e outras fontes de calor forte próximos ao produto.

ADVERTÊNCIA! Cuidado com o risco de tombamento quando a criança pode se impulsionar com o pé na mesa ou em qualquer outra estrutura.

Não use este produto se alguma parte estiver quebrada, danificada, rompida ou faltando. Peças de reposição aprovadas podem ser obtidas na Mothercare.

Mantenha as crianças longe ao desdobrar e dobrar o produto para evitar lesões.

Todos os mecanismos de montagem devem ser apertados corretamente, verificados regularmente e reapertados conforme necessário.

Não use peças de reposição ou acessórios que não sejam aprovados pela Mothercare.

Não use perto de fogo ou outro tipo de fonte de calor.

Não use este produto antes de a criança conseguir se sentar sem auxílio.

Este produto é adequado para crianças que conseguem se sentar sem ajuda e de até 3 anos de idade ou com um peso máximo de 15 kg.

Em conformidade com a norma BS EN 14988:2017.

Cuidados com o seu produto

Consulte as etiquetas costuradas para obter instruções de cuidados com o tecido.

Para capas removíveis, certifique-se de remover todas as peças de metal antes de lavar.

O produto pode ser limpo com uma esponja e água morna com detergente suave.

Não mergulhe este produto na água.

Este produto deve estar bem seco antes do uso ou armazenamento.

Nunca limpe com produtos abrasivos, à base de amônia, alvejante ou álcool.

Assistência aos clientes

A segurança da sua criança é de sua responsabilidade

Se tiver algum problema com este produto ou necessitar peças de reposição, entrar em contato, por favor, com o seu representante Mothercare mais próximo.

As peças individuais podem ser identificadas com um código SKU, fornece, por favor, o código apropriado, ao fazer pedidos de peças de reposição.

Инструкции по безопасности и уходу

ВАЖНО! ВНИМАТЕЛЬНО ОЗНАКОМЬТЕСЬ С ИНСТРУКЦИЯМИ И СОХРАНЯЙТЕ ИХ ДЛЯ БУДУЩИХ СПРАВОК

ВНИМАНИЕ! Никогда не оставляйте ребенка без присмотра.

ВНИМАНИЕ! Всегда используйте ремни безопасности и проверяйте, чтобы они были постоянно отрегулированы правильным образом.

ВНИМАНИЕ! Опасность падения: Не позволяйте ребенку заползать на продукт.

ВНИМАНИЕ! Используйте продукт, только если все компоненты правильно установлены и отрегулированы.

ВНИМАНИЕ! Помните об опасности открытого огня и других источников сильного тепла, находящихся вблизи продукта.

ВНИМАНИЕ! Помните, что существует риск опрокидывания, когда ваш ребенок может отталкиваться ножками от стола или какого-либо другого предмета.

Не используйте продукт, если какая-либо его часть сломана, повреждена, порвана или отсутствует. Одобренные запасные части могут быть приобретены в Mothercare.

Не подпускайте близко детей при раскладывании и складывании продукта во избежание травм.

Все крепежные элементы должны быть надлежащим образом затянуты, регулярно проверяйте затяжку крепежных элементов и перезатягивайте их по мере необходимости.

Не используйте запасные части или аксессуары, другие, чем рекомендованные фирмой Mothercare.

Не устанавливайте поблизости от открытого огня или любых других обогревателей.

Не используйте этот продукт, пока ваш ребенок не научится сидеть самостоятельно.

Данный продукт предназначен для детей, которые могут сидеть самостоятельно и которым не более 3 лет или максимальный вес которых не более 15 кг.

СООТВЕТСТВУЕТ BS EN 14988:2017.

Уход за изделием

Инструкции по чистке материала сиденья приведены на вшитой этикетке.

Перед стиркой съемного чехла убедитесь, что вы убрали все металлические детали.

Изделие можно чистить с помощью губки, смоченной в теплой воде и мягком моющем средстве.

Не погружайте этот продукт в воду.

Прежде чем использовать или помещать на хранение, тщательно высушите этот продукт.

Никогда не используйте для чистки этого продукта абразивные и содержащие аммоний, отбеливатели или спирт очистители.

Послепродажное обслуживание

Вы отвечаете за безопасность вашего ребенка.

В случае возникновения каких-либо проблем с данным продуктом, или если вам потребуются запасные части, пожалуйста, свяжитесь с вашим ближайшим магазином фирмы Mothercare. Отдельные запасные части.

идентифицированы посредством кода. При заказе запасных частей, пожалуйста, укажите соответствующий код части.

medidas de seguridad y cuidado

IMPORTANTE: GUARDAR PARA FUTURAS CONSULTAS. LEER DETENIDAMENTE

¡ADVERTENCIA! Nunca deje al niño sin supervisión.

¡ADVERTENCIA! Utilice siempre el sistema de retención y compruebe que esté correctamente ajustado en todo momento.

¡ADVERTENCIA! Riesgo de caída: no permita que el niño use este artículo para trepar en él.

¡ADVERTENCIA! Solo debe utilizar este producto si todas sus piezas están correctamente colocadas y ajustadas.

¡ADVERTENCIA! Se debe tener en cuenta, que las chimeneas y otras fuentes de calor intenso que se encuentren cerca del artículo, pueden suponer un peligro.

¡ADVERTENCIA! Se debe tener en cuenta el riesgo de inclinación, si el niño puede empujar los pies contra la mesa u otra estructura.

No usar este artículo si alguna de las piezas está rota o deteriorada, o si falta alguna pieza. Mothercare le puede suministrar piezas de repuesto autorizadas.

Para evitar lesiones, mantenga al niño alejado de este artículo mientras lo esté plegando o desplegando.

Las piezas de ensamblaje se deben ajustar debidamente, inspeccionar con regularidad y reajustar cuando sea necesario.

No utilice piezas de repuesto ni accesorios que no sean los aprobados por Mothercare.

No usar cerca de chimeneas ni de aparatos de calefacción de cualquier tipo.

Este artículo únicamente se podrá utilizar una vez que el niño pueda sentarse sin ayuda.

Este artículo está concebido para niños que puedan sentarse sin ayuda y que tengan hasta 3 años de edad o un peso máximo de 15 kg.

Cumple con la norma BS EN 14988:2017.

cuidado del artículo

Para el cuidado de las partes de tela, consulte las etiquetas cosidas en las mismas.

Antes de lavar las fundas extraíbles compruebe que se hayan retirado todas las piezas metálicas.

El artículo se puede limpiar con una esponja humedecida con agua templada y un detergente suave.

No sumergir este artículo en agua.

Se debe secar bien el artículo antes de usarlo o guardarlo.

No utilice productos limpiadores abrasivos, ni con amoníaco, lejía o alcohol.

atención al cliente

La seguridad de su hijo es su responsabilidad.

Si encuentra algún problema con este artículo o necesita piezas de repuesto, póngase en contacto con su tienda Mothercare más cercana. Las piezas individuales se pueden identificar a través de un código. Indique el código correspondiente cuando solicite una pieza de repuesto.

สำคัญ เก็บไว้สำหรับภาษาอังกฤษในอนาคต กรุณาอ่านอย่างรอบคอบ

คำเตือน! อย่าปล่อยให้เด็กของคุณไว้โดยไม่มีผู้ดูแลเด็ดขาด

คำเตือน! โปรดใช้เข็มขัดตลอดเวลา และตรวจสอบให้แน่ใจว่าได้ปรับไว้อย่างถูกต้องแล้ว

คำเตือน! อันตรายจากการร่วงหล่น ป้องกันบุตรหลานของท่านไม่ให้ปีนป่ายบนผลิตภัณฑ์

คำเตือน! อย่าใช้ผลิตภัณฑ์จนกว่าส่วนประกอบทั้งหมดจะได้รับการติดตั้งและปรับแล้ว

คำเตือน! ระมัดระวังการเกิดเพลิงไหม้และแหล่งความร้อนอื่น ๆ บริเวณใกล้เคียงกับผลิตภัณฑ์

คำเตือน! อย่าใช้ผลิตภัณฑ์นี้หากมีส่วนประกอบใดแตก เสียหาย ขาดหรือหายไป สามารถรับชิ้นส่วนที่ได้รับอนุญาตแล้วจาก Mothercare

บุตรหลานของท่านต้องอยู่ห่างจากผลิตภัณฑ์เสมอเมื่อกางและพับผลิตภัณฑ์เพื่อหลีกเลี่ยงการบาดเจ็บ

ควรจะต้องตั้งส่วนประกอบเหล่านี้ให้เหมาะสมอย่างแน่นหนา ตรวจสอบเป็นประจำและติดตั้งใหม่หากจำเป็น

อย่าใช้ชิ้นส่วนหรือเครื่องประดับนอกจากที่ได้รับอนุญาตจาก Mothercare

อย่าใช้ใกล้กองไฟหรือเครื่องทำความร้อนอื่น ๆ

อย่าใช้ผลิตภัณฑ์นี้จนกว่าเด็กสามารถลุกขึ้นนั่งได้เอง

ผลิตภัณฑ์นี้สำหรับเด็กที่น้ำหนักไม่เกิน 3 ขวบหรือน้ำหนักไม่เกิน 15 กก

สอดคล้องกับ BS EN 14988:2017

การรักษาสินค้า

อ้างอิงฉลากที่เย็บติดไว้สำหรับคำแนะนำในการดูแลเนื้อผ้า

สำหรับผ้าคลุมที่ถอดได้ โปรดตรวจสอบให้แน่ใจว่าชิ้นส่วนเหล็ก ได้ถูกถอดออกแล้วก่อนการซัก

ให้ทำความสะอาดสินค้าโดยการเช็ดด้วยฟองที่น้ำขุ่นน้ำอุ่นและสบู่อ่อน

อย่าจุ่มสินค้านี้ในน้ำ

ควรจะตากสินค้านี้ให้แห้งก่อนใช้หรือเก็บ

อย่าทำความสะอาดด้วยอุปกรณ์ประเภทขัดถู น้ำยาที่มีแอมโมเนีย น้ำยาฟอกขาว หรือน้ำยาทำความสะอาดที่มีแอลกอฮอล์

บริการลูกค้าสัมพันธ์

ความปลอดภัยของเด็กของคุณเป็นความรับผิดชอบของคุณ

หากคุณมีปัญหากับสินค้าชิ้นนี้หรือต้องการแลกเปลี่ยนชิ้นส่วน กรุณาติดต่อร้าน mothercare ใกล้คุณ

Güvenlik ve bakım notları

ÖNEMLİ, GELECEKTE REFERANS OLMASI AMACIYLA SAKLAYINIZ: DİKKATLİCE OKUYUNUZ

UYARI! Çocuđu gözetimsiz bırakmayın.

UYARI! Her zaman doğru şekilde ayarlandığından emin olarak bağlama sistemini kullanın.

UYARI! Düşme tehlikesi: Çocuđunuzun ürünün üzerine tırmanmasını önleyiniz.

UYARI! Tüm parçalar doğru biçimde takılmadığı ve ayarlanmadığı sürece ürünü kullanmayınız.

UYARI! Ürünün yakınında açık ateş riskine ve diğer güçlü ısı kaynaklarına dikkat ediniz.

UYARI! Çocuđunuz ayaklarıyla bir masayı veya başka bir yapıyı itebildiğinde devrilme riskine dikkat ediniz.

Herhangi bir parça kırık, hasarlı, yırtılmış veya eksik ise ürünü kullanmayınız. Onaylı yedek parçalar

Mothercare'den edinilebilir.

Yaralanmayı önlemek için ürünü açarken ve katlarken çocukları uzak tutunuz.

Mothercare tarafından onaylananlar dışında diğer yedek parça ve aksesuarları kullanmayın.

Açık ateş yada herhangi bir ısıtıcı yakınında kullanmayın.

Çocuđunuz yardımsız oturabilinceye kadar bu ürünü kullanmayınız.

Bu ürün yardımsız oturabilen ve 3 yaşa kadar veya maksimum ağırlığı 15 kg.'ya kadar olan çocuklar

için tasarlanmıştır.

BS EN 14988:2017 e uygundur.

Ürününüzün bakımı

Kumaş kısımların bakımı için etiketteki talimatları okuyun.

Çıkarılabilir kılıflar için, yıkamadan önce tüm metal parçaların çıkarıldığından emin olunuz.

Bu ürünü suda bırakmayın.

Ürün ılık su ve hafif deterjanla sünger kullanılarak temizlenebilir.

Bu ürün kullanılmadan yada kaldırılmadan önce iyice kurutulmalıdır.

Aşındırıcı, çizici, amonyak, alkol yada çamaşır suyu bazı temizleyicilerle asla temizlemeyin.

müşteri hizmetleri

Çocuđunuzun güvenliği sizin sorumluluğunuzdadır.

Bu ürünle ilgili bir sorunuz varsa veya yedek parçaya ihtiyaç duymanız halinde en yakınınızdaki

Mothercare mağazasıyla irtibata geçiniz. Parçaların ayrı kodu bulunmaktadır, lütfen yedek parça siparişi

verirken gerekli kodu belirtiniz.

МАҢЫЗДЫ, БОЛАШАҚТА ҚАРАУ ҮШІН САҚТАП ҚОЙЫҢЫЗ: ЗЕЙІН ҚОЙЫП ОҚЫҢЫЗ

ЕСКЕРТУ! Балаңызды ешқашан да назардан тыс қалдырмаңыз.

ЕСКЕРТУ! Әрқашан да бекіткіш бауларды пайдаланыңыз және олардың дұрыс бекітілуін қадағалаңыз.

ЕСКЕРТУ! Құлап кету қатері бар: Баланың құрылғыға өрмелеп шығуына жол бермеңіз.

ЕСКЕРТУ! Құрылғының барлық құрамдастары дұрыс салынып, реттелмейінше оны пайдалануға болмайды.

ЕСКЕРТУ! Құрылғыға жақын жердегі ашық жанған оттың және басқа да қатты қызу көздерінің қатері туралы ұмытпаңыз.

ЕСКЕРТУ! Бала үстелдің аяғын немесе кез келген басқа затты аяғымен итерген кезде қисайып кету қатері бар екенін ескеріңіз.

Осы құрылғының кез келген бөлігі сынған, бүлінген, жыртылған немесе жоғалған болса, оны пайдалануға болмайды.

Мақұлданған қосымша бөлшектерді Mothercare компаниясынан алуыңызға болады.

Құрылғыны жазған және бүктеген кезде балалар жарақаттанбас үшін оларды жолатпаңыз.

Құрастыруға арналған барлық бөлшектерді дұрыс қатайтып бұрап, үнемі тексеріп, қажет болса қайтадан қатайтып бұрап отыру қажет.

Mothercare компаниясы құптағаннан басқа қосалқы бөлшектерді немесе керек-жарақтарды пайдалануға болмайды.

Бала өз бетімен отыра алмайынша бұл өнімді пайдалануға болмайды.

Бұл өнім өз бетімен отыра алатын және 3 жасқа дейінгі немесе салмағы көп дегенде 15 кг құрайтын сәбилерге арналған.

Бұл өнім BS EN 14988:2017 стандартына сай келеді

бұйымды күтіп ұстау

Матаны күтіп ұстау туралы нұсқауларды қоса тігілген затбелгісінен қараңыз.

Алмалы жабындарды жуардың алдында барлық металл бөлшектерін алып тастау.

Өнімді жылы су мен жұмсақ жуғыш затқа батырылған жекемен тазалауға болады.

Бұл өнімді суға батырмаңыз.

Бұл өнім пайдалану немесе сақтау алдында мұқият кептірілуі тиіс.

Түрпілі, аммиак негізіндегі, ағартқыш негізіндегі немесе спиртті тазартқыштармен тазалауға болмайды.

тұтынушыларға қызмет көрсету

Балаңыздың қауіпсіздігі үшін өзіңіз жауапкершілік көтересіз.

Егер осы бұйымға қатысты проблема болса немесе ауыстырылатын бөлшектер қажет болса, жақын жердегі Mothercare дүкеніне хабарласыңыз.

QUAN TRỌNG. GIỮ LẠI ĐỂ THAM KHẢO SAU NÀY. ĐỌC KỸ

CẢNH BÁO! Không bao giờ được để trẻ một mình không ai coi.

CẢNH BÁO! Luôn sử dụng hệ thống dây hãm, đảm bảo luôn điều chỉnh chính xác.

CẢNH BÁO! Nguy cơ đổ: Đề phòng trẻ em trèo lên sản phẩm.

CẢNH BÁO! Không sử dụng sản phẩm trừ khi tất cả các thành phần được lắp và điều chỉnh đúng cách.

CẢNH BÁO! Cần thận nguy cơ ngọn lửa mở và các nguồn nhiệt có cường độ lớn khác ở khu vực gần sản phẩm.

CẢNH BÁO! Cần thận nguy cơ nghiêng khi trẻ em có thể thúc chân vào bàn hoặc bất kỳ cấu trúc nào khác.

Không sử dụng sản phẩm nếu bất kỳ bộ phận nào bị vỡ, hư hỏng, rách hoặc bị mất.

Có thể lấy bộ phận thay thế được phê duyệt từ Mothercare.

Để trẻ tránh xa khi gập và mở sản phẩm để tránh chấn thương.

Tất cả phụ kiện lắp ráp luôn phải được siết chặt đúng cách và phải được kiểm tra thường xuyên và tái siết chặt khi cần thiết.

Không sử dụng các bộ phận hoặc phụ kiện thay thế khác ngoài những bộ phận được Mothercare chấp thuận.

Không sử dụng sản phẩm này cho đến khi trẻ có thể ngồi dậy không cần trợ giúp.

Sản phẩm này được dành cho trẻ có thể tự ngồi và trẻ có độ tuổi tối đa là 3 tuổi hoặc có cân nặng tối đa 15kg.

Phù hợp với tiêu chuẩn BS EN 14988:2017.

bảo quản sản phẩm của bạn

Xem các nhãn được khâu trên vải để biết cách giữ gìn vải.

Đối với các vỏ bọc có thể tháo rời, đảm bảo rằng tất cả các bộ phận kim loại đều được tháo ra trước khi giặt.

Sản phẩm có thể được làm sạch bằng miếng bọt biển với nước ấm và chất tẩy rửa nhẹ.

Không nhúng sản phẩm này trong nước.

Sản phẩm này phải được phơi khô hoàn toàn trước khi sử dụng hoặc cất.

Không bao giờ làm sạch bằng các chất tẩy rửa ăn mòn, có gốc amoniac, chất tẩy trắng hoặc loại có cồn.

chăm sóc khách hàng

Trách nhiệm của bạn là đảm bảo an toàn cho con của bạn.

Nếu bạn gặp vấn đề với sản phẩm này hoặc cần các bộ phận thay thế, vui lòng liên hệ với cửa hàng Mothercare gần.



ARTWORK FOR



Artwork Information

CODE	MC2782/6641				
FILENAME	MC2782_6641_Highchair User Guide_V1				
DESCRIPTION	Highchair user guide - Version 1				
PRINT PROCESS	Litho	Yes	Scr	Digi	
DIMENSIONS	Height	210mm		Width	148mm
PAGINATION	Cover	00		Inners	34
CUTTER USED	NO				
PROCESS COLOURS	C		M	Y	K
SPOT COLOURS	P295 Blue, P485 Red				

IMAGE REFERENCE	Actual DPI	Effective DPI

Artworker	Date	Artworker	Date	Artworker	Date
Steve M	18.08.18				
Laydon	20.08.18				
Laydon	06.09.18				

Artworker Notes

QC Sign Off	Studio	Production	Spot Check
Artwork size correct			
Bleed added			
Legend all detail checked			
Colour correct to brief/estimate			
Correct logos			
Correct image ref & position			
Colour breakdown correct			
Layers correct			
Point size correct			
Kerning and trapping correct			
Spell checked/grammar using both program and manual check			
Ensure artwork reflects creative templates			
Code positioning and size correct			
Code naming convention on Artwork and legend correct and the same			
File naming convention correct to standard			
Proof read			
Studio Signed:			Date:
Production Signed:			Date:
Spot Checked:			Date: